

ICMT 2/20



DE

Originalbetriebsanleitung

Vor Inbetriebnahme Gebrauchsanweisung lesen!

GB

Original instructions

Read operating instructions before use!

FR

Manuel d'utilisation

Lire attentivement le mode d'emploi avant chaquemise en service!

IT

Traduzione delle istruzioni per l'uso originali.

Prima della messa in funzione leggere le istruzioni per l'utilizzo!

Akku Multifunktionsgerät

19

Battery multifunction device

36

Appareil multifonction à batterie

51

Atrezzo multifunzione con accumulatore

69



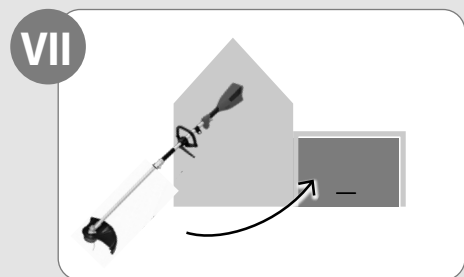
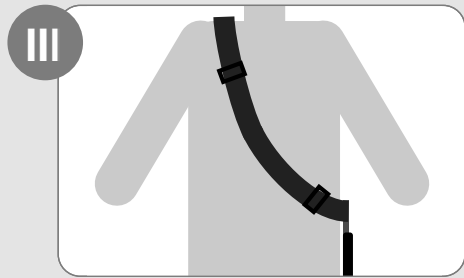
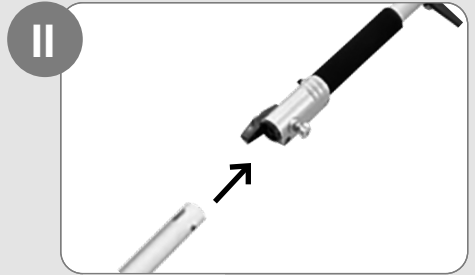
1 2 3 4 5 6 7 8 9

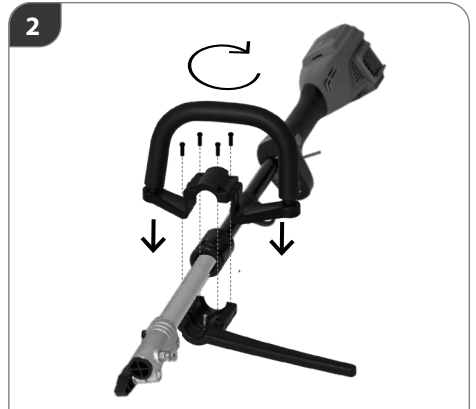


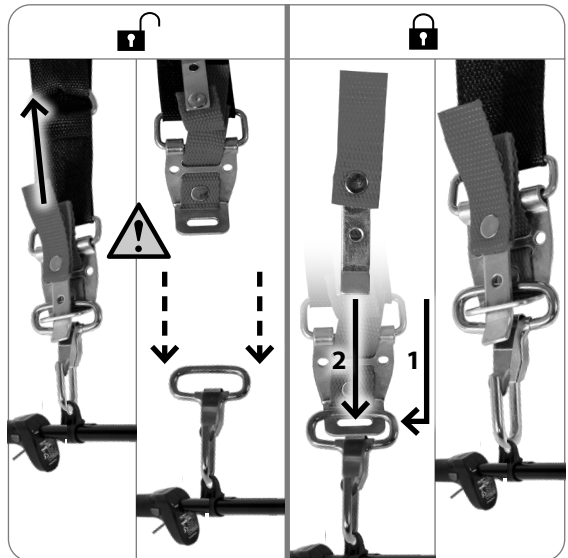
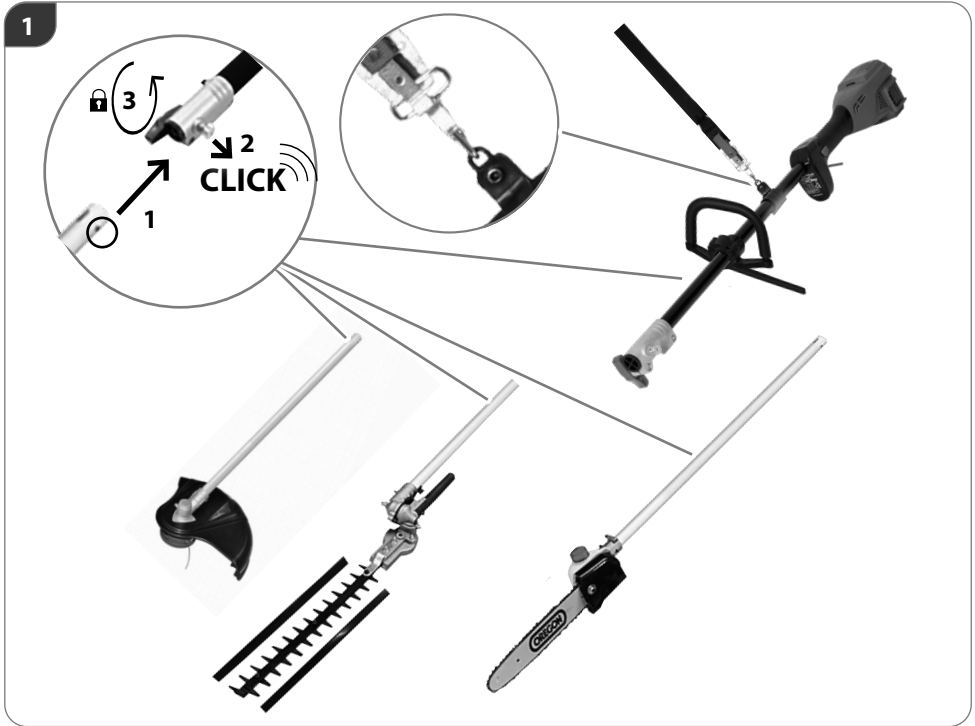
10 11 12 13 14 15 16

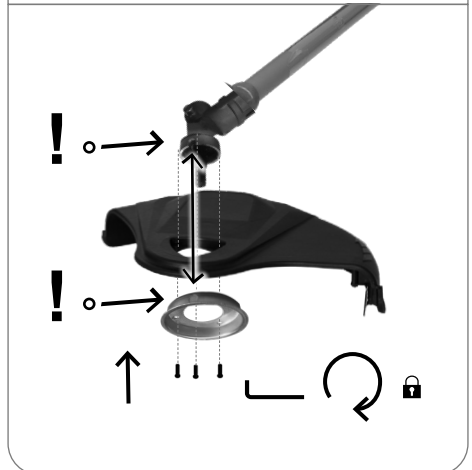
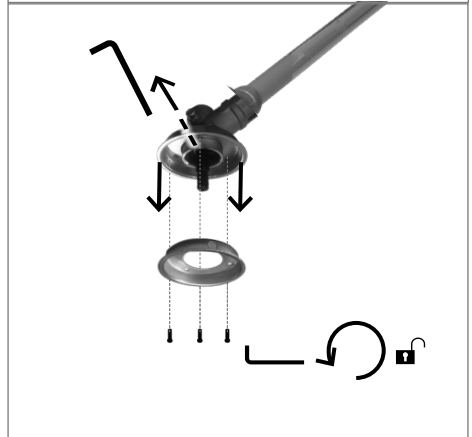
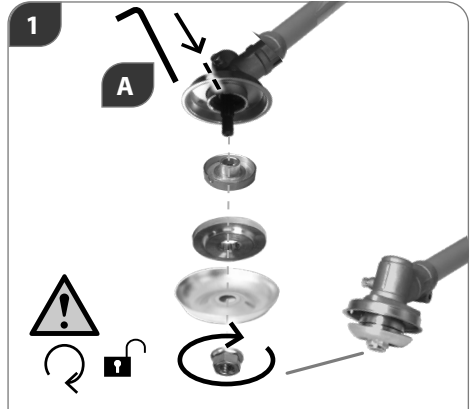
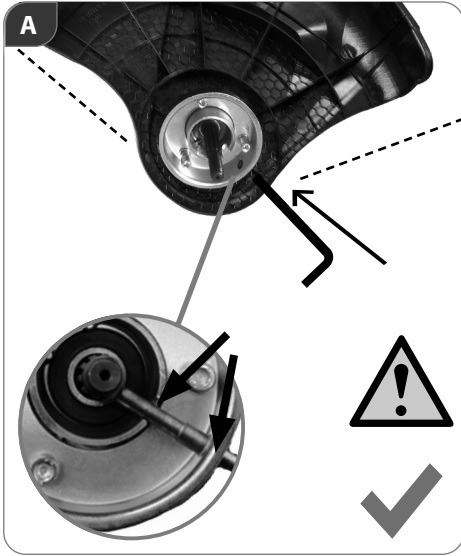
LIEFERUMFANG / SCOPE OF DELIVERY / CONTENU DE LA LIVRAISON / DOTAZIONE DI FORNITURA

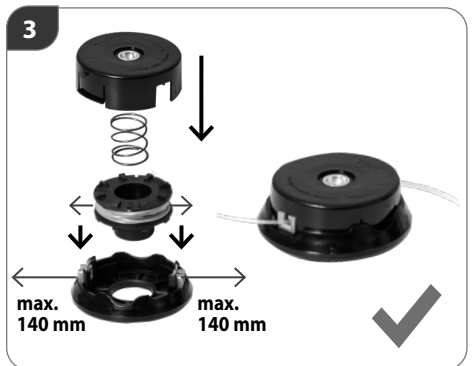
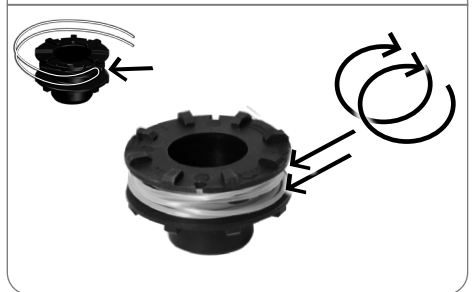
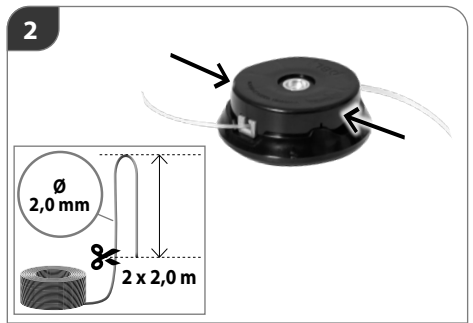
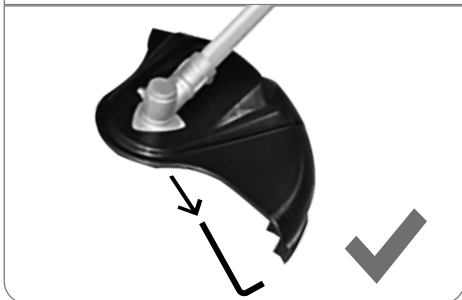
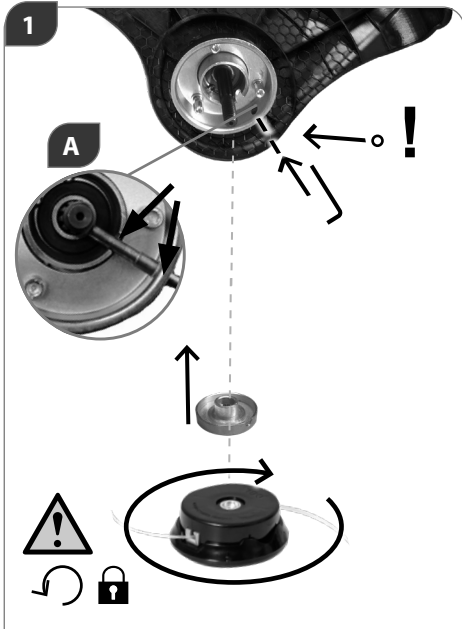
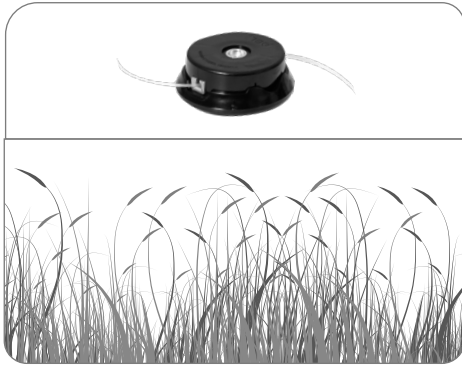
- | | | | |
|--|--|--|--|
| 1. Schwert | 1. Guide rail | 1. Rail de guidage | 1. Binario di guida |
| 2. Kette | 2. Saw chain | 2. Chaîne de scie | 2. Sega a catena |
| 3. Kettenschutz (für den Transport) | 3. Chain guard (for transport) | 3. Garde-chaîne (pour le transport) | 3. Cover protettiva |
| 4. Hochtaster | 4. Pruner | 4. Sonde de hauteur | 4. Sega la testa della catena |
| 5. Heckenschere und Messerschutz (für den Transport) | 5. Hedge trimmer and knife guard (for transport) | 5. Cisailles à haie et protection des couteaux (pour le transport) | 5. Dispositivo di taglio, Protezione lama (per il trasporto) |
| 6. Anbaurohr für Heckenschere | 6. Attachment tube for hedge trimmers | 6. Tuyau de fixation pour taille-haie | 6. Tubo di collegamento per tagliaiepi |
| 7. Motor | 7. Engine | 7. Moteur | 7. Motore |
| 8. Freischneider und Rasentrimmer | 8. Brush cutters and grass trimmer | 8. Débroussailluses et coupe-herbe | 8. dispositivo di taglio |
| 9. Schultergurt | 9. Shoulder strap | 9. Bandoulière | 9. Cinghia per il trasporto |
| 10. Vorderer Handgriff | 10. Front handle | 10. Poignée avant | 10. impugnatura anteriore |
| 11. Schutz der Schneidvorrichtung | 11. Protection of the cutting device | 11. Protection du dispositif de coupe | 11. Protezione del dispositivo di taglio |
| 12. Fadenkopf | 12. Cutting head | 12. Tête de fil | 12. Testina portafil |
| 13. Messer und Messerschutz (für den Transport) | 13. Knives and knife guards (for transportation) | 13. Couteau et protège-couteau (pour le transport) | 13. Lama con 3 punte, Protezione lama (per il trasporto) |
| 14. Akkus | 14. Battery | 14. Batterie | 14. Accumulatore |
| 15. Ladegerät | 15. Charger | 15. Chargeur | 15. Caricabatterie |
| 16. Werkzeug | 16. Tool | 16. Outil | 16. Attrezzo |

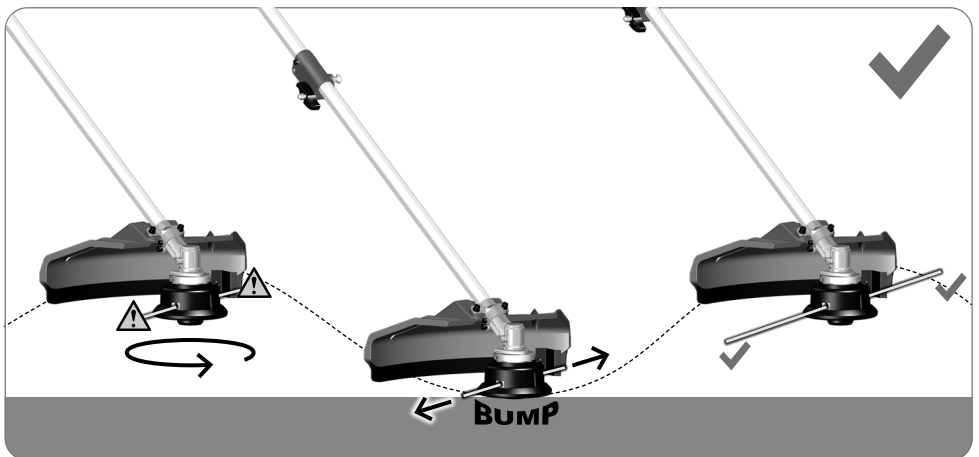
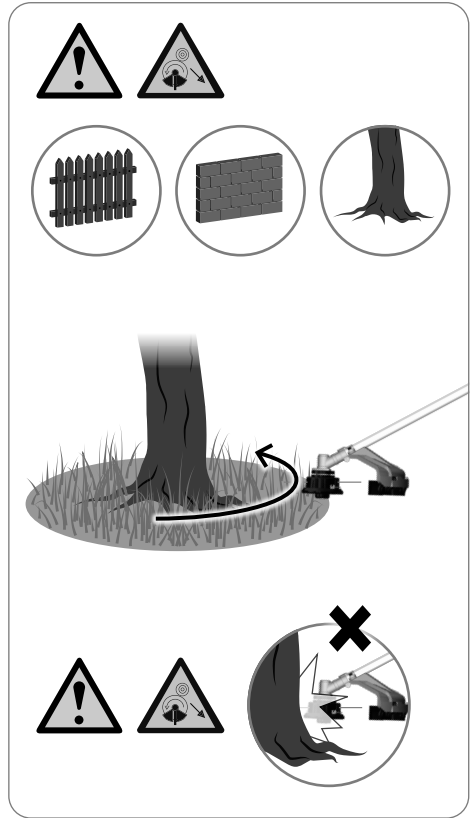
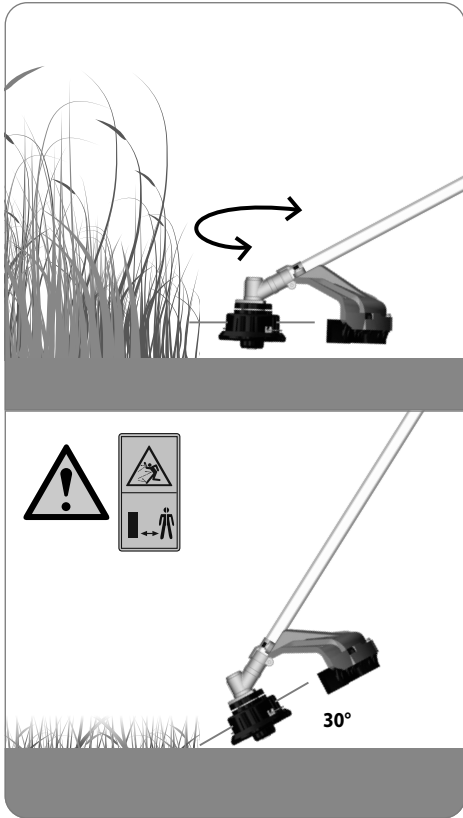


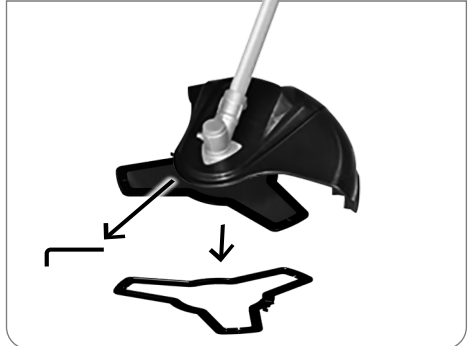
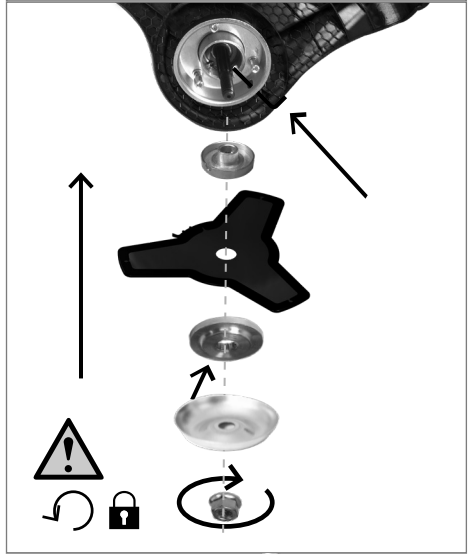
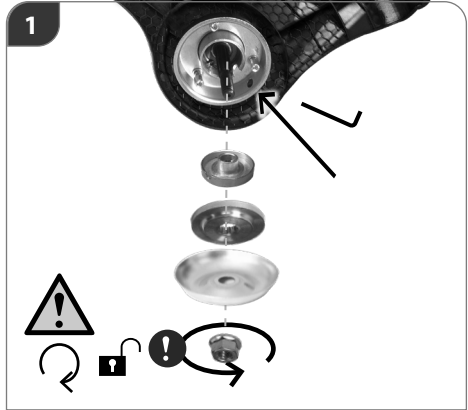
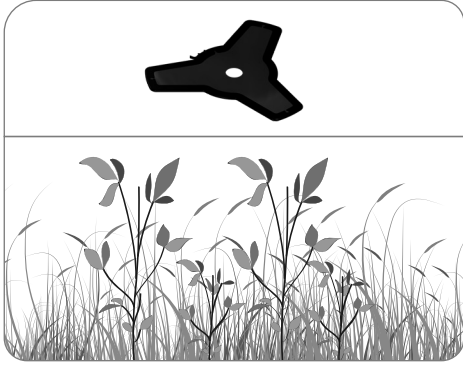


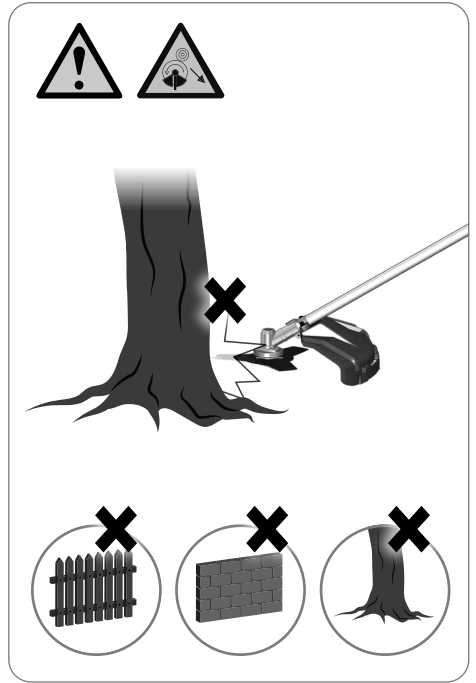
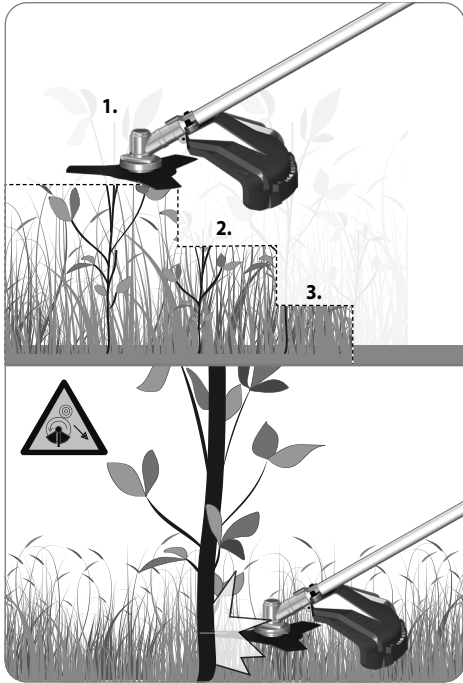


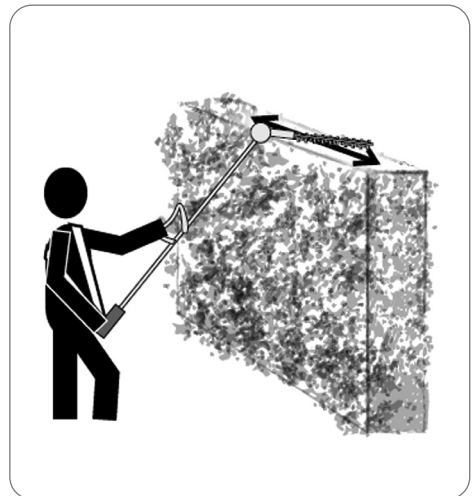
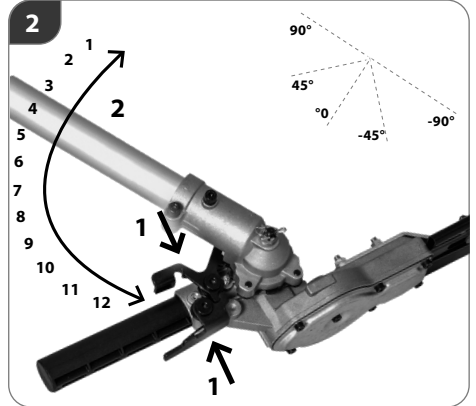
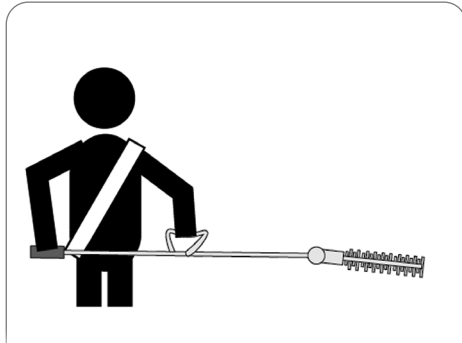
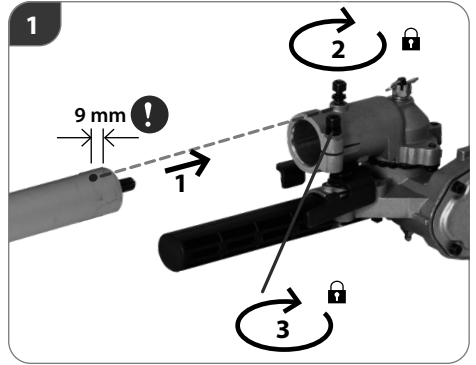
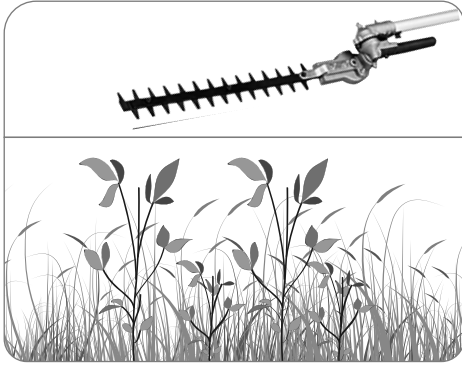


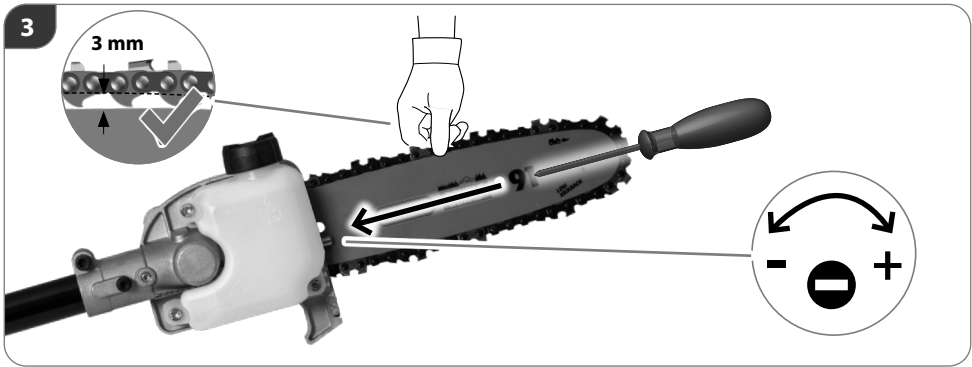
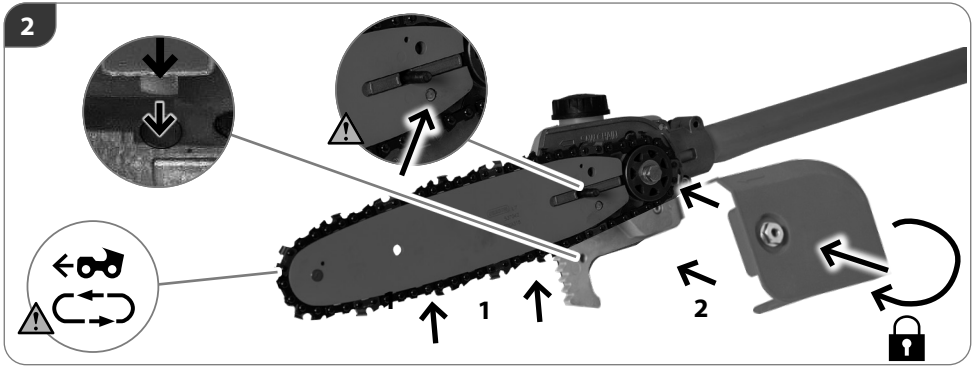
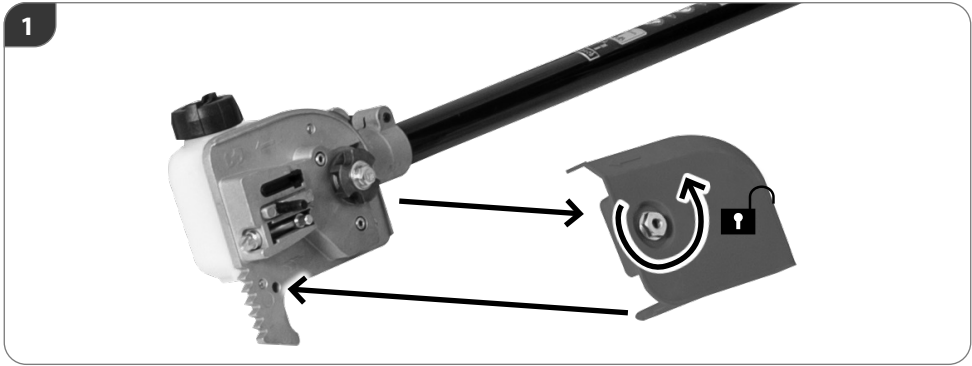


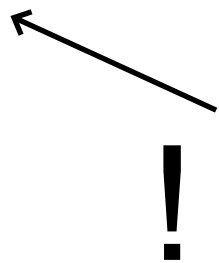
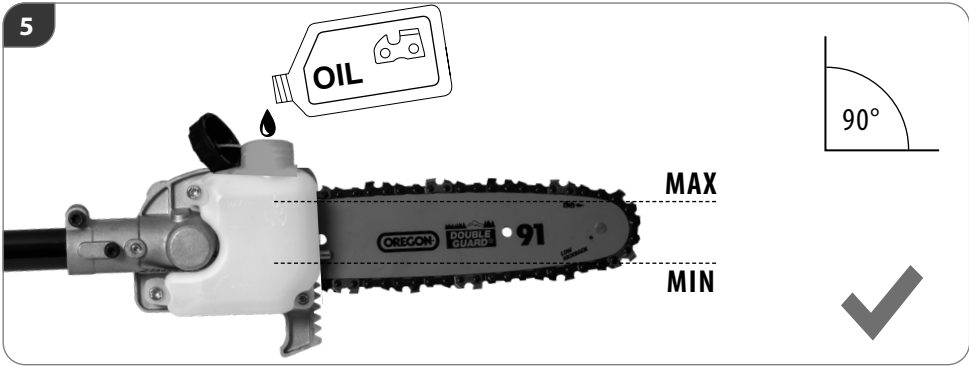
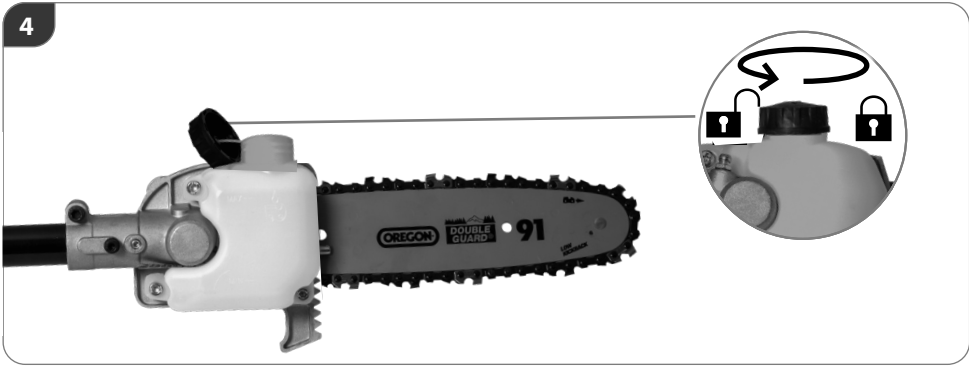




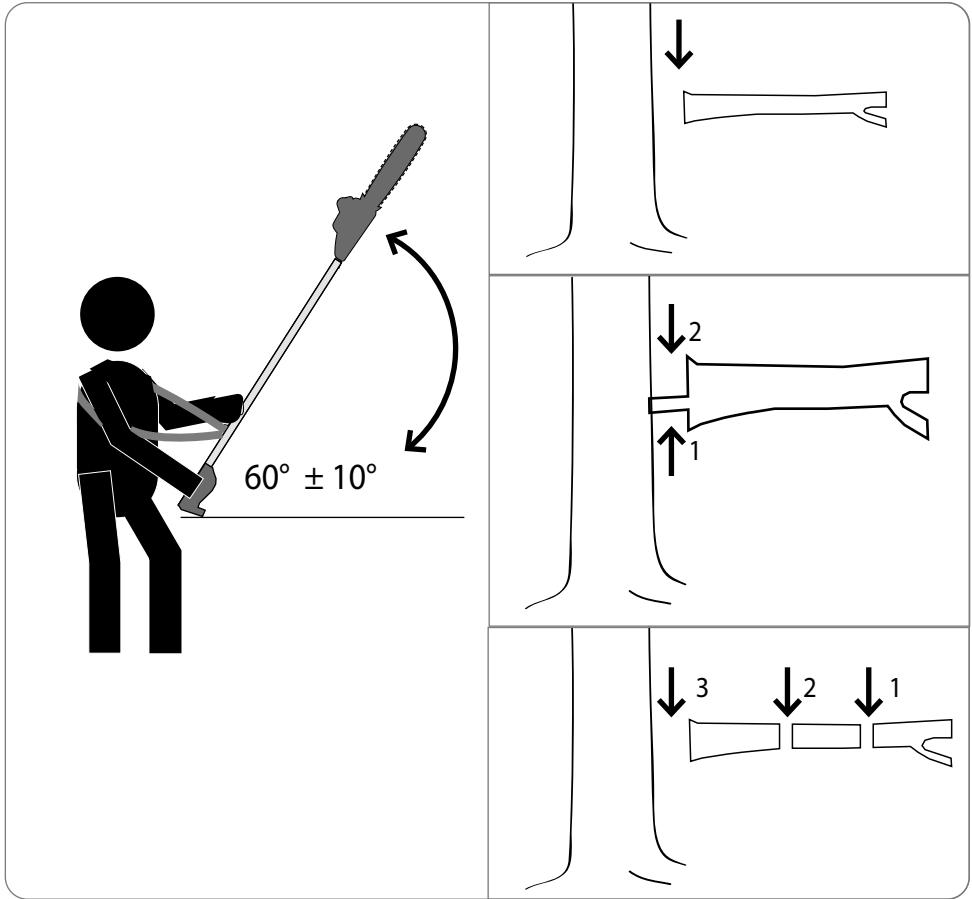




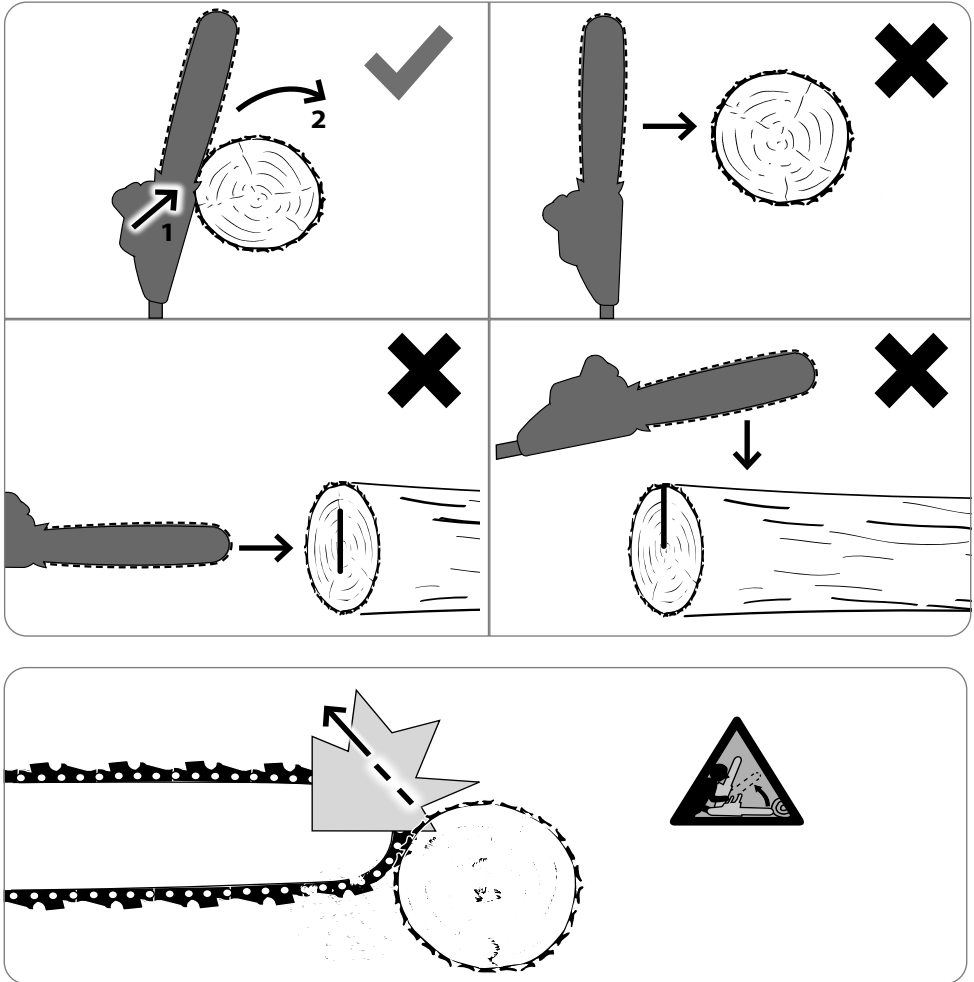




IV



IV



Typ LI 22-3

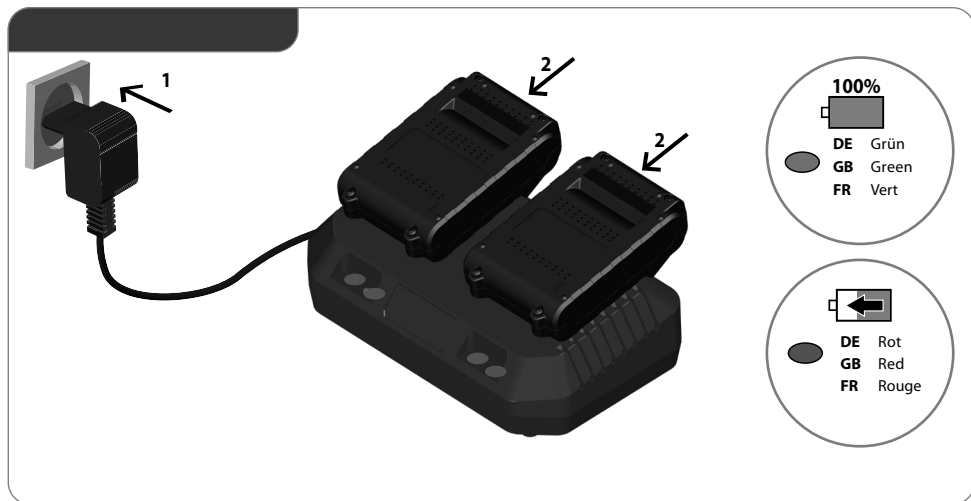
DE: Fehler
GB: Fault
FR: Erreur
IT: Difetto

1

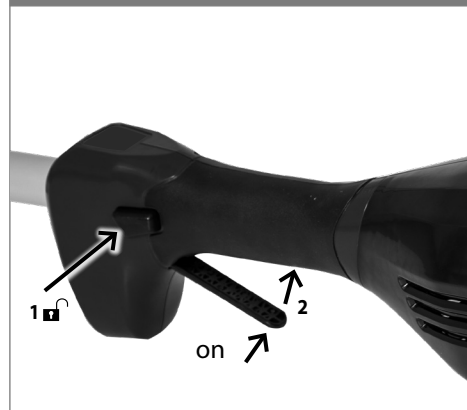
🔒 CLICK
🔒 CLICK

✓

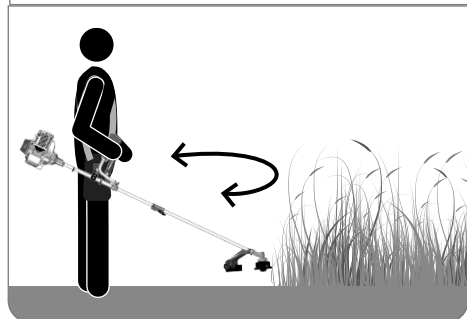
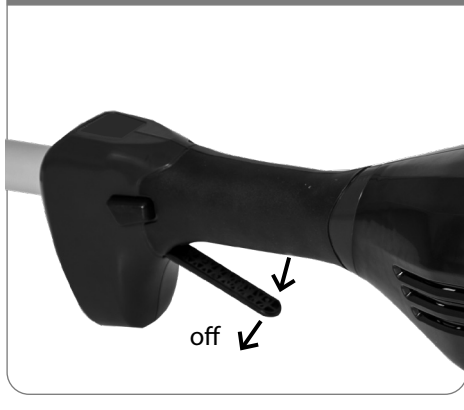
2

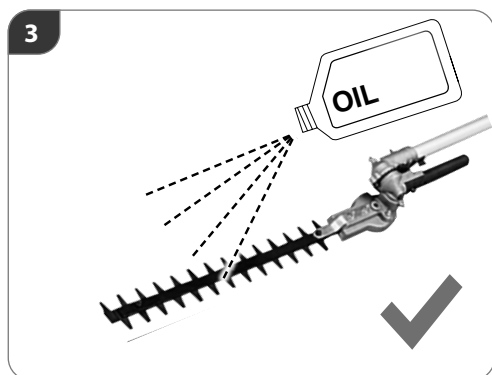
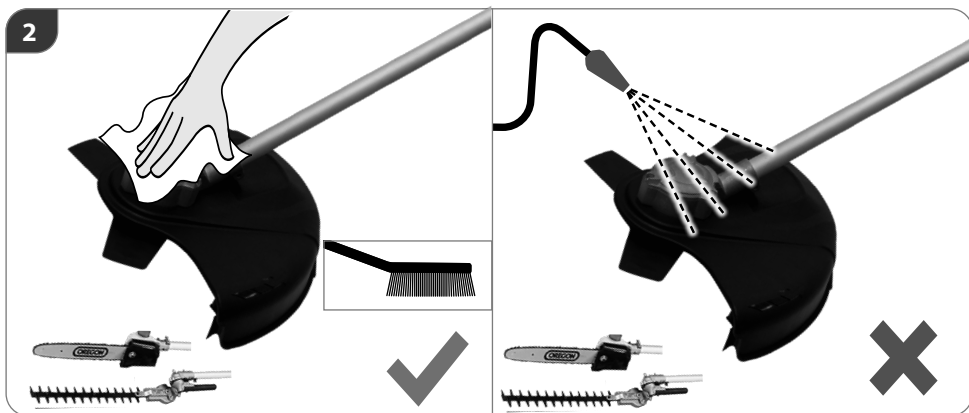
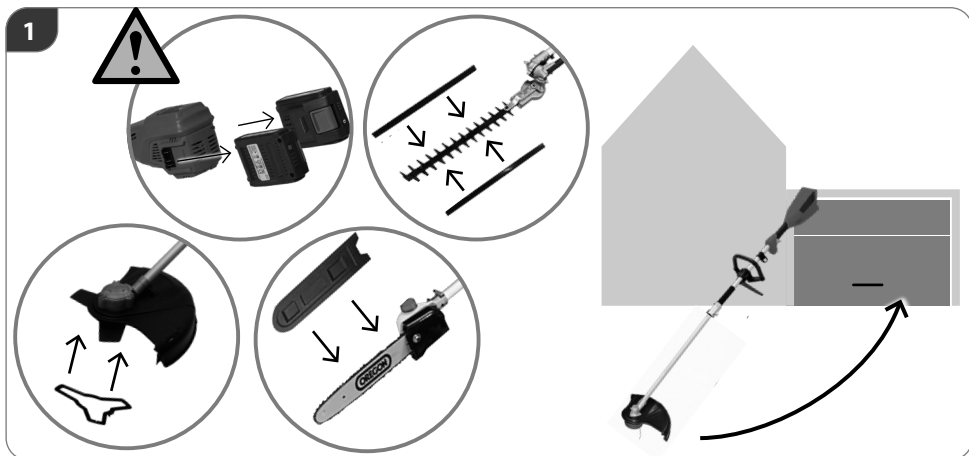


ON / START



STOP / OFF





	Seite
Technische Daten	20
Sicherheitshinweise	21
Allgemeine Sicherheitshinweise für Elektrowerkzeuge	23
Gerätespezifische Sicherheitshinweise	24
Symbole	30
Bestimmungsgemäße Verwendung	31
Akku	32
Wartung	34
Entsorgung	35
Garantiebedingungen	
EG-Konformitätserklärung	
Service	

TECHNISCHE DATEN

Akku Multifunktionsgerät	ICMT 2/20
Spannung Wechselakku	40 V DC (2x20V) ===
Empfohlene Akkutypen	Typ LI 22-3; LBC204Z-1
Empfohlene Ladegeräte	CGC20G
Geräuschangaben	
Gemessen nach ¹⁾ ISO 22868; ²⁾ EN 50636-2-91; ³⁾ 2000/14/EG; Unsicherheit K = 3 dB (A)	
Akku Teleskop Heckenschere	
Schnittlänge	395 mm
Schnittbreite	19 mm
Gerätelänge	2,20 m
Schalldruckpegel L_{pA} (Unsicherheit K = 3dB (A))	89 dB (A)
Schallleistungspegel L_{WA}	104 dB (A)
Gewicht ohne Akku (ohne Schneidwerkzeug und Tragegurt)	4,8 kg
Vibrationsangaben	
Schwingungsgesamtwerte (Vektorsumme dreier Richtungen) ermittelt entsprechend EN 50636-2-91, Unsicherheit K = 1,5 m/s ²	
Schwingungsemissionswert a_h (Handgriff hinten / vorne)	4,3 / 4,0 m/s ²
Akku-Astsäge	
Leerlauf-Kettengeschwindigkeit	10,0 m/s
Sägekette Typ	Oregon 91P033X
Schwert	080SDEA318
Schwertlänge	203 mm/8"
Gerätelänge	195 cm
Kettenöl Tankinhalt	180 cm ³
Schalldruckpegel L_{pA} (Unsicherheit K = 3dB (A))	87 dB (A)
Schallleistungspegel L_{WA}	104 dB (A)
Gewicht ohne Akku (ohne Schneidwerkzeug und Tragegurt)	4,2 kg
Vibrationsangaben	
Schwingungsgesamtwerte (Vektorsumme dreier Richtungen) ermittelt entsprechend EN 50636-2-91, Unsicherheit K = 1,5 m/s ²	
Schwingungsemissionswert a_h (Handgriff hinten / vorne)	4,0 / 3,7 m/s ²
Akku Freischneider / Rasentrimmer	
Schnittbreite Messer/Faden	255/380 mm
Fadentyp	Ø 2,0 mm (2x2m)
Max. Schnittgeschwindigkeit:	
mit 3-schneidigem Messer	5500 min ⁻¹
mit Fadenkopf	5500 min ⁻¹
Schalldruckpegel L_{pA} Rasentrimmer (Unsicherheit K = 1,2 dB (A))	84 dB (A)
Schalldruckpegel L_{pA} Freischneider (Unsicherheit K = 3dB (A))	82 dB (A)
Schallleistungspegel L_{WA}	96 dB (A)
Gewicht ohne Akku (ohne Schneidwerkzeug und Tragegurt)	4,3 kg
Vibrationsangaben	
Schwingungsgesamtwerte (Vektorsumme dreier Richtungen) ermittelt entsprechend EN 50636-2-91, Unsicherheit K = 1,5 m/s ²	

Schwingungsemissionswert a_n Rasentrimmer (Handgriff hinten / vorne)	3,6 / 4,0 m/s ²
Schwingungsemissionswert a_n Freischneider (Handgriff hinten / vorne)	3,7 / 3,5 m/s ²

Akku-Ladegerät	CGC20G
Eingangsspannung	220 - 240 V AC
Frequenz	50/60 Hz
Ausgangsspannung	20 V DC ---
Ausgangsstrom	2 x 2 A
Nennaufnahmeleistung	140 W
Empfohlene Akku Typen	Typ LI 22-3 / LBC204Z-1

Akku	Typ LI 22-3 / LBC204Z-1
Spannung Wechselakku	20 V DC ---
Akku Kapazität (Li-Ion)	4.0 Ah
Akku-Leistung	80 Wh
Empfohlene Ladegeräte	CGC20G

Technische Änderungen bleiben vorbehalten.

WARNUNG: Der angegebene Schwingungspegel repräsentiert die hauptsächlichen Anwendungen des Elektrowerkzeugs. Wenn allerdings das Elektrowerkzeug für andere Anwendungen, mit abweichenden Einsatzwerkzeugen oder ungenügender Wartung eingesetzt wird, kann der Schwingungspegel abweichen. Dies kann die Schwingungsbelastung über den gesamten Arbeitszeitraum deutlich erhöhen.

Der tatsächliche Schwingungsemissionswert kann sich je nach Art und Weise der Anwendung vom angegebenen Wert unterscheiden. Der angegebene Schwingungsemissionswert wurde nach einem genormten Prüfverfahren gemessen und kann zum Vergleich mit einem anderen Elektrowerkzeug verwendet werden.

Er eignet sich auch für eine vorläufige Einschätzung der Schwingungsbelastung.

Für eine genaue Abschätzung der Schwingungsbelastung sollten auch die Zeiten berücksichtigt werden, in denen das Gerät abgeschaltet ist oder zwar läuft, aber nicht tatsächlich im Einsatz ist. Dies kann die Schwingungsbelastung über den gesamten Arbeitszeitraum deutlich reduzieren.

Legen Sie zusätzliche Sicherheitsmaßnahmen zum Schutz der Bedienperson vor der Wirkung von Schwingungen fest wie zum Beispiel: Wartung von Elektrowerkzeug und Einsatzwerkzeugen, Warmhalten der Hände, Organisation der Arbeitsabläufe.

SICHERHEITSHINWEISE

Dieses Gerät ist nicht geeignet für die Verwendung durch Personen (einschließlich Kindern) mit eingeschränkten körperlichen, sensorischen oder geistigen Fähigkeiten oder unzureichender Erfahrung und Wissen oder Personen, welche mit den Anweisungen nicht vertraut sind. Ihnen darf die Verwendung der Maschine nie gestattet werden.

Benutzen Sie das Gerät erst nachdem Sie die Betriebsanleitung aufmerksam gelesen und verstanden haben. Machen Sie sich mit den Bedienelementen und dem richtigen Gebrauch des Gerätes vertraut.

Beachten Sie alle in der Anleitung aufgeführten Sicherheitshinweise. Verhalten Sie sich verantwortungsvoll gegenüber anderen Personen. Der Bediener ist verantwortlich für Unfälle oder Gefahren gegenüber Dritten.

Halten Sie Kinder und andere Personen sowie Tiere während der Benutzung des Geräts fern. Der Mindest-Sicherheitsabstand beträgt 15 m.

Lassen Sie Personen das Gerät nicht benutzen, die mit diesem nicht vertraut sind oder diese Anweisungen nicht gelesen haben.

Örtliche Bestimmungen können das Mindestalter des Benutzers festlegen.

⚠️ WARNUNG

Tragen Sie persönliche Schutzausrüstung.

- Beim Arbeiten mit der Maschine stets Schutzbrille tragen.
- Gehörschutz tragen!
- Tragen Sie feste Schuhe und lange Hosen.
- Tragen Sie keine weite Kleidung oder Schmuck. Halten Sie Haare, Kleidung und Handschuhe fern von sich bewegenden Teilen, da diese von sich bewegenden Teilen erfasst werden können. Benutzen Sie das Gerät nicht, wenn Sie barfuß gehen oder offene Sandalen tragen.
- Ersetzen Sie niemals die nichtmetallische Schneideinrichtung (Spulenkopf) durch eine metallische Schneideinrichtung (Spulenkopf)
- Nehmen Sie einen festen Stand ein, um das Gleichgewicht während des Betriebs zu halten, und verwenden Sie unbedingt den mitgelieferten Tragegurt.
- Legen Sie den Tragegurt so an, dass er über Ihre Schulter verläuft und Brust und Rücken kreuzt.
- Befestigen Sie den Tragegurt mit dem Haken an der Befestigungsöse.
- Stellen Sie die Gurtlänge so ein, dass sich die Befestigungsöse des Tragegurtes auf Hüfthöhe befindet.
- Den Schnellöffner des Tragegurtes regelmäßig und vor jeden Gebrauch auf Beschädigung und

korrekte Funktion überprüfen. Bei Beschädigung oder Verdacht auf Beschädigung umgehend von autorisiertem Fachpersonal kontrollieren und gegebenenfalls wieder austauschen lassen.

- Für eine schnelle Auslösefunktion ziehen Sie an dem roten Band des Schnellöffners.

Sorgen Sie bei der Arbeit mit dem Gerät immer für ausreichende Beleuchtung bzw. gute Lichtverhältnisse. Mangelhafte Beleuchtung/ Lichtverhältnisse stellen ein hohes Sicherheitsrisiko dar.

Die Verwendung der Maschine unter Schlechtwetterbedingungen, insbesondere bei Blitzrisiko, ist zu vermeiden.

Benutzen Sie das Gerät nicht, wenn Sie müde oder krank sind oder unter dem Einfluss von Drogen, Alkohol oder Medikamenten stehen.

Vermeiden Sie eine abnormale Körperhaltung. Sorgen Sie für einen sicheren Stand und halten Sie jederzeit das Gleichgewicht.

Gehen Sie! Nicht rennen!

Achtung beim Rückwärtsgehen, Stolpergefahr!

Achten Sie auf sicheren Stand, besonders an Hängen.

Trotz dem Beachten der Betriebsanleitung können auch nicht offensichtliche Restrisiken bestehen.

Während des Maschineneinsatzes achten Sie auf die Arbeitshaltung und wechseln Sie die Arbeitspositionen. Beachten Sie auch regelmäßige Ruhepausen.

Vermeiden Sie den Einsatz des Multifunktionsgerät bei einer Umgebungstemperatur von weniger als 10°C.

Kinder sollten beaufsichtigt werden, um sicherzustellen, dass sie nicht mit dem Gerät spielen. Reinigung und Wartung darf nicht von Kindern durchgeführt werden.

Für den Transport lassen Sie den Motor abkühlen und sichern Sie die Maschine vor dem Verrutschen bevor Sie diese mit einem Fahrzeug transportieren. Hierbei wird sichergestellt, dass ein Auslaufen von Öl (Hochentaster), Beschädigungen oder Verletzungen verhindert wird. Das Gerät wird immer mit aufgestecktem Messer-/Schwertschutz transportiert.

Es wird empfohlen einen Kurs über die Benutzung, Wartung des Gerätes sowie einen Erste-Hilfe-Kurs zu besuchen. Bei längerer Nichtbenutzung und zur Übung, sollten sie sich vor Beginn mit dem Gerät vertraut machen.

Inspizieren Sie vor dem Gebrauch des Gerätes den Arbeitsbereich. Entfernen Sie harte Gegenstände wie Steine, Glasscherben, Draht usw., die bei Gebrauch des Geräts weg geschleudert werden, abprallen oder auf andere Weise Verletzungen und Schäden verursachen können.

Benutzen Sie dieses Gerät niemals, wenn die korrekte Ausrüstung nicht angebracht ist.

Das Gerät darf nicht benutzt werden falls es beschädigt ist oder die Sicherheitseinrichtungen defekt sind. Tauschen Sie abgenutzte und beschädigte Teile aus.

Überprüfen Sie vor jeder Inbetriebnahme sämtliche Schraub- und Steckverbindungen sowie Schutzrichtungen auf Festigkeit und richtigen Sitz und ob alle beweglichen Teile leichtgängig sind.

Es ist strengstens untersagt, die an der Maschine befindlichen Schutzeinrichtungen zu demontieren, abzuändern oder Zweck zu entfremden oder fremde Schutzeinrichtungen anzubringen.

Sollte das Gerät unnormal zu vibrieren beginnen, schalten Sie den Motor ab, und suchen Sie sofort nach der Ursache. Vibrationen sind generell eine Warnung vor einer Betriebsstörung.

Schalten Sie bei Blockierung das Gerät sofort aus und entfernen dann den Gegenstand.

Lagern Sie das Gerät trocken und frostgeschützt.

Bewahren Sie unbenutzte Elektrowerkzeuge außerhalb der Reichweite von Kindern auf. Lassen Sie keine Personen das Elektrowerkzeug benutzen, die mit diesem nicht vertraut sind oder diese Anweisungen nicht gelesen haben.

VORSICHT

Gesundheitsschäden, die aus Hand-Arm-Schwingungen resultieren, falls das Gerät über längeren Zeitraum verwendet wird oder nicht ordnungsgemäß geführt und gewartet wird.

Vibrationsdämpfungssysteme sind kein garantierter Schutz gegen Weißfinger-Krankheit oder Karpaltunnelsyndrom. Daher ist bei regelmäßigem Dauereinsatz des Geräts der Zustand von Fingern und Handwurzel gründlich zu überwachen. Falls Symptome der obengenannten Krankheiten auftreten, sofort einen Arzt aufsuchen. Um das Risiko der „Weißfingerkrankheit“ zu verringern, halten Sie Ihre Hände während des Arbeitens warm und machen in regelmäßigen Abständen Pausen.

VORSICHT

**Gehörschädigungen
Längerer Aufenthalt in unmittelbarer Nähe des laufenden Geräts kann zu Gehörschädigungen führen.
Gehörschutz tragen!**

Eine gewisse Lärmbelastung durch dieses Gerät ist nicht vermeidbar. Verlegen Sie lärmintensive Arbeiten auf zuglassene und dafür bestimmte Zeiten. Halten Sie sich ggf. an Ruhezeiten und beschränken sie die Arbeitsdauer auf das Notwendigste. Zu ihrem persönlichen Schutz und Schutz in der Nähe befindlicher Personen ist ein geeigneter Gehörschutz zu tragen.

Bitte beachten Sie: Dieses Gerät darf in Wohngebieten nach der deutschen Maschinenlärmschutzverordnung vom September 2002 an Sonn- und Feiertagen sowie an Werktagen von 20:00 Uhr bis 7:00 Uhr nicht in Betrieb genommen werden. Zusätzlich gilt das Betriebsverbot zu folgenden Tageszeiten: von 7:00 Uhr bis 9:00 Uhr, von 13:00 Uhr bis 15:00 Uhr und von 17:00 bis 20:00 Uhr.

Beachten Sie zusätzlich auch die landesrechtlichen Vorschriften zum Lärmschutz!

⚠ GEFAHR

Warnung: Dieses Elektrowerkzeug erzeugt während des Betriebs ein elektromagnetisches Feld. Dieses Feld kann unter bestimmten Umständen aktive oder passive medizinische Implantate beeinträchtigen. Um die Gefahr von ernsthaften oder tödlichen Verletzungen zu verringern, empfehlen wir Personen mit medizinischen Implantaten Ihren Arzt und den Hersteller vom medizinischen Implantat zu konsultieren, bevor die Maschine bedient wird.

ALLGEMEINE SICHERHEITSHINWEISE FÜR ELEKTROWERKZEUGE

WARNUNG Lesen Sie alle Sicherheitshinweise und Anweisungen. Versäumnisse bei der Einhaltung der Sicherheitshinweise und Anweisungen können elektrischen Schlag, Brand und/oder schwere Verletzungen verursachen.

Bewahren Sie alle Sicherheitshinweise und Anweisungen für die Zukunft auf.

Der in den Sicherheitshinweisen verwendete Begriff „Elektrowerkzeug“ bezieht sich auf netzbetriebene Elektrowerkzeuge (mit Netzkabel) oder auf akkubetriebene Elektrowerkzeuge (ohne Netzkabel).

1) Arbeitsplatzsicherheit

- a) **Halten Sie Ihren Arbeitsbereich sauber und gut beleuchtet.** Unordnung oder unbeleuchtete Arbeitsbereiche können zu Unfällen führen.
- b) **Arbeiten Sie mit dem Elektrowerkzeug nicht in explosionsgefährdeter Umgebung, in der sich brennbare Flüssigkeiten, Gase oder Stäube befinden.** Elektrowerkzeuge erzeugen Funken, die den Staub oder die Dämpfe entzünden können.
- c) **Halten Sie Kinder und andere Personen während der Benutzung des Elektrowerkzeugs fern.** Bei Ablenkung können Sie die Kontrolle über das Gerät verlieren.

2) Elektrische Sicherheit

- a) **Der Anschlussstecker des Elektrowerkzeuges muss in die Steckdose passen. Der Stecker darf in keiner Weise verändert werden. Verwenden Sie keine Adapterstecker gemeinsam mit schutzgeerdeten Elektrowerkzeugen.** Unveränderte Stecker und passende Steckdosen verringern das Risiko eines elektrischen Schlages.
- b) **Vermeiden Sie Körperkontakt mit geerdeten Oberflächen wie von Rohren, Heizungen, Herden und Kühlschränken.** Es besteht ein erhöhtes Risiko durch elektrischen Schlag, wenn Ihr Körper geerdet ist.
- c) **Halten Sie Elektrowerkzeuge von Regen oder Nässe fern.** Das Eindringen von Wasser in ein Elektrowerkzeug erhöht das Risiko eines elektrischen Schlages.
- d) **Zweckfremden Sie das Kabel nicht, um das Elektrowerkzeug zu tragen, aufzuhängen oder um den Stecker aus der Steckdose zu ziehen. Halten Sie das Kabel fern von Hitze, Öl, scharfen Kanten oder sich bewegenden Geräteteilen.** Beschädigte oder verwickelte Kabel erhöhen das Risiko eines elektrischen Schlages.

- e) **Wenn Sie mit einem Elektrowerkzeug im Freien arbeiten, verwenden Sie nur Verlängerungskabel, die auch für den Außenbereich geeignet sind.** Die Anwendung einer für den Außenbereich geeigneten Verlängerungskabels verringert das Risiko eines elektrischen Schlages.
- f) **Wenn der Betrieb des Elektrowerkzeuges in feuchter Umgebung nicht vermeidbar ist, verwenden Sie einen Fehlerstromschutzschalter.** Der Einsatz eines Fehlerstromschutzschalters vermindert das Risiko eines elektrischen Schlages.

3) Sicherheit von Personen

- a) **Seien Sie aufmerksam, achten Sie darauf, was Sie tun, und gehen Sie mit Vernunft an die Arbeit mit einem Elektrowerkzeug. Benutzen Sie kein Elektrowerkzeug, wenn Sie müde sind oder unter dem Einfluss von Drogen, Alkohol oder Medikamenten stehen.** Ein Moment der Unachtsamkeit beim Gebrauch des Elektrowerkzeuges kann zu ernsthaften Verletzungen führen.
- b) **Tragen Sie persönliche Schutzausrüstung und immer eine Schutzbrille.** Das Tragen persönlicher Schutzausrüstung, wie Staubmaske, rutschfeste Sicherheitsschuhe, Schutzhelm oder Gehörschutz, je nach Art und Einsatz des Elektrowerkzeuges, verringert das Risiko von Verletzungen.
- c) **Vermeiden Sie eine unbeabsichtigte Inbetriebnahme. Vergewissern Sie sich, dass das Elektrowerkzeug ausgeschaltet ist, bevor Sie es an die Stromversorgung und/oder den Akku anschließen, es aufnehmen oder tragen.** Wenn Sie beim Tragen des Elektrowerkzeuges den Finger am Schalter haben oder das Gerät eingeschaltet an die Stromversorgung anschließen, kann dies zu Unfällen führen.
- d) **Entfernen Sie Einstellwerkzeuge oder Schraubenschlüssel, bevor Sie das Elektrowerkzeug einschalten.** Ein Werkzeug oder Schlüssel, der sich in einem drehenden Geräteteil befindet, kann zu Verletzungen führen.
- e) **Vermeiden Sie eine abnormale Körperhaltung. Sorgen Sie für einen sicheren Stand und halten Sie jederzeit das Gleichgewicht.** Dadurch können Sie das Elektrowerkzeug in unerwarteten Situationen besser kontrollieren.
- f) **Tragen Sie geeignete Kleidung. Tragen Sie keine weite Kleidung oder Schmuck. Halten**

- Sie Haare, Kleidung und Handschuhe fern von sich bewegenden Teilen.** Lockere Kleidung, Schmock oder lange Haare können von sich bewegenden Teilen erfasst werden.
- g) **Wenn Staubabsaug- und -auffangeinrichtungen montiert werden können, vergewissern Sie sich, dass diese angeschlossen sind und richtig verwendet werden.** Verwendung einer Staubabsaugung kann Gefährdungen durch Staub verringern.
- 4) **Verwendung und Behandlung des Elektrowerkzeuges**
- a) **Überlasten Sie das Gerät nicht. Verwenden Sie für Ihre Arbeit das dafür bestimmte Elektrowerkzeug.** Mit dem passenden Elektrowerkzeug arbeiten Sie besser und sicherer im angegebenen Leistungsbereich.
- b) **Benutzen Sie kein Elektrowerkzeug, dessen Schalter defekt ist.** Ein Elektrowerkzeug, das sich nicht mehr ein- oder ausschalten lässt, ist gefährlich und muss repariert werden.
- c) **Ziehen Sie den Stecker aus der Steckdose und/oder entfernen Sie den Akku, bevor Sie Geräteeinstellungen vornehmen, Zubehörteile wechseln oder das Gerät weglegen.** Diese Vorsichtsmaßnahme verhindert den unbeabsichtigten Start des Elektrowerkzeuges.
- d) **Bewahren Sie unbenutzte Elektrowerkzeuge außerhalb der Reichweite von Kindern auf. Lassen Sie Personen das Gerät nicht benutzen, die mit diesem nicht vertraut sind oder diese Anweisungen nicht gelesen haben.** Elektrowerkzeuge sind gefährlich, wenn sie von unerfahrenen Personen benutzt werden.
- e) **Pflegen Sie Elektrowerkzeuge mit Sorgfalt. Kontrollieren Sie, ob bewegliche Teile einwandfrei funktionieren und nicht klemmen, ob Teile gebrochen oder so beschädigt sind, dass die Funktion des Elektrowerkzeuges beeinträchtigt ist. Lassen Sie beschädigte Teile vor dem Einsatz des Gerätes reparieren.** Viele Unfälle haben ihre Ursache in schlecht gewarteten Elektrowerkzeugen.
- f) **Halten Sie Schneidwerkzeuge scharf und sauber.** Sorgfältig gepflegte Schneidwerkzeuge mit scharfen
- Schneidkanten verkleben sich weniger und sind leichter zu führen.
- g) **Verwenden Sie Elektrowerkzeug, Zubehör, Einsatzwerkzeuge usw. entsprechend diesen Anweisungen. Berücksichtigen Sie dabei die Arbeitsbedingungen und die auszuführende Tätigkeit.** Der Gebrauch von Elektrowerkzeugen für andere als die vorgesehenen Anwendungen kann zu gefährlichen Situationen führen.
- 5) **Verwendung und Behandlung des Akkuwerkzeuges**
- a) **Laden Sie die Akkus nur in Ladegeräten auf, die vom Hersteller empfohlen werden.** Für ein Ladegerät, das für eine bestimmte Art von Akku geeignet ist, besteht Brandgefahr, wenn es mit anderen Akku verwendet wird.
- b) **Verwenden Sie nur die dafür vorgesehenen Akkus in den Elektrowerkzeugen.** Der Gebrauch von anderen Akkus kann zu Verletzungen und Brandgefahr führen.
- c) **Halten Sie den nicht benutzten Akku fern von Büroklammern, Münzen, Schlüsseln, Nägeln, Schrauben oder anderen kleinen Metallgegenständen, die eine Überbrückung der Kontakte verursachen könnten.** Ein Kurzschluss zwischen den Akkukontakten kann Verbrennungen oder Feuer zur Folge haben.
- d) **Bei falscher Anwendung kann Flüssigkeit aus dem Akku austreten. Vermeiden Sie den Kontakt damit. Bei zufälligem Kontakt mit Wasser abspülen. Wenn die Flüssigkeit in die Augen kommt, nehmen Sie zusätzlich ärztliche Hilfe in Anspruch.** Austretende Akkuflüssigkeit kann zu Hautreizungen oder Verbrennungen führen.
- e) **Warten Sie niemals beschädigte Akkus.** Sämtliche Wartung von Akkus sollte nur durch den Hersteller oder bevollmächtigte Kundendienststellen erfolgen.
- 6) **Service**
- a) **Lassen Sie Ihr Elektrowerkzeug nur von qualifiziertem Fachpersonal und nur mit Original-Ersatzteilen reparieren.** Damit wird sichergestellt, dass die Sicherheit des Elektrowerkzeuges erhalten bleibt.

GERÄTESPEZIFISCHE SICHERHEITSHINWEISE

Sicherheitshinweise für Heckenscheren

Halten Sie alle Körperteile vom Schneidmesser fern. Versuchen Sie nicht, bei laufendem Messer Schnittgut zu entfernen oder zu schneidendes Material festzuhalten. Entfernen Sie eingeklemmtes Schnittgut nur bei ausgeschaltetem Gerät und entnommenem Akku. Ein Moment der Unachtsamkeit bei Benutzung der Heckenscheren kann zu schweren Verletzungen führen.

Tragen Sie die Heckenscheren am Griff bei stillstehendem Messer. Bei Transport oder Aufbewahrung der Heckenscheren stets die Schutzabdeckung aufziehen. Sorgfältiger Umgang mit dem Gerät verringert die Verletzungsgefahr durch das Messer.

Halten Sie das Elektrowerkzeug an den isolierten Griffflächen, da das Schneidmesser in Berührung mit versteckten Leitungen kommen kann. Kontakt des Schneidmessers mit einer spannungsführenden Leitung kann metallene Geräteteile unter Spannung setzen und zu einem elektrischen Schlag führen.

WEITERE SICHERHEITSHINWEISE

Vor der Arbeit durchsuchen Sie die Hecke nach verborgenen Objekten, z.B. Drahtzäunen etc.

Halten Sie beim Arbeiten das Gerät mit beiden Händen und mit Abstand vom eigenen Körper gut fest.

Sicherheitshinweise für Hochentaster

- **Halten Sie bei laufender Säge alle Körperteile von der Sägekette fern. Vergewissern Sie sich vor dem Starten der Säge, dass die Sägekette nichts berührt.** Beim Arbeiten mit einer Kettensäge kann ein Moment der Unachtsamkeit dazu führen, dass Bekleidung oder Körperteile von der Sägekette erfasst werden.
- **Halten Sie die Kettensäge immer mit Ihrer rechten Hand am hinteren Griff und Ihrer linken Hand am vorderen Griff.** Das Festhalten der Kettensäge in umgekehrter Arbeitshaltung erhöht das Risiko von Verletzungen und darf nicht angewendet werden.
- **Das Elektrowerkzeug darf nur an den isolierten Griffflächen gehalten werden, weil die Sägekette verdeckte Leitungen berühren kann.** Sägeketten, die einen spannungsführenden Draht berühren, machen metallene Teile des Elektrowerkzeugs spannungsführend und könnten dem Bediener einen elektrischen Schlag versetzen.
- **Tragen Sie Schutzbrille- und Gehörschutz. Weitere Schutzausrüstung für Kopf, Hände, Beine und Füße wird empfohlen.** Passende Schutzkleidung mindert die Verletzungsgefahr durch umherfliegendes Spanmaterial und zufälliges Berühren der Sägekette.
- **Arbeiten Sie mit der Kettensäge nicht auf einem Baum.** Bei Betrieb einer Kettensäge auf einem Baum besteht Verletzungsgefahr.
- **Achten Sie immer auf festen Stand und benutzen Sie die Kettensäge nur, wenn Sie auf festem, sicherem und ebenem Grund stehen.** Rutschiger Untergrund oder instabile Standflächen wie auf einer Leiter können zum Verlust des Gleichgewichts oder zum Verlust der Kontrolle über die Kettensäge führen.
- **Rechnen Sie beim Schneiden eines unter Spannung stehenden Astes damit, dass dieser zurückfedert.** Dieses gilt auch bei zurückschlagenden Ästen, wenn diese zu Boden gefallen sind. Wenn die Spannung in den Holzfasern freikommt, kann der gespannte Ast die Bedienperson treffen und/oder die Kettensäge der Kontrolle entreißen.
- **Seien Sie besonders vorsichtig beim Schneiden von Unterholz und jungen Bäumen.** Das dünne Material kann sich in der Sägekette verfangen und auf Sie schlagen oder Sie aus dem Gleichgewicht bringen.
- **Tragen Sie die Kettensäge am vorderen Griff im ausgeschalteten Zustand, die Sägekette von Ihrem Körper abgewandt. Bei Transport oder Aufbewahrung der Kettensäge stets die Schutzabdeckung aufziehen.** Sorgfältiger Umgang mit der Kettensäge verringert die Wahrscheinlichkeit einer versehentlichen Berührung mit der laufenden Sägekette.
- **Befolgen Sie Anweisungen für die Schmierung, die Kettenspannung und das Wechseln von Zubehör.** Eine unsachgemäß gespannte oder geschmierte Kette kann entweder reißen oder das Rückschlagrisiko erhöhen.
- **Halten Sie Griffe trocken, sauber und frei von Öl und Fett.** Fettige, ölige Griffe sind rutschig und führen zum Verlust der Kontrolle.
- **Nur Holz sägen. Die Kettensäge nicht für Arbeiten verwenden, für die sie nicht bestimmt ist – Beispiel: Verwenden Sie die Kettensäge nicht zum Sägen von**

Metall, Plastik, Mauerwerk oder Baumaterialien, die nicht aus Holz sind. Die Verwendung der Kettensäge für nicht bestimmungsgemäße Arbeiten kann zu gefährlichen Situationen führen.

- Das Gerät ist beim Berühren von Hochspannungsleitungen nicht gegen Stromschläge geschützt. Halten Sie einen Mindestabstand von 10 m zu stromführenden Leitungen ein. Es besteht Lebensgefahr durch Stromschlag!

Ursachen und Vermeidung eines Rückschlags:

Rückschlag kann auftreten, wenn die Spitze der Führungsschiene einen Gegenstand berührt oder wenn das Holz sich biegt und die Sägekette im Schnitt festklemmt.

Eine Berührung mit der Schienenspitze kann in manchen Fällen zu einer unerwarteten nach hinten gerichteten Reaktion führen, bei der die Führungsschiene nach oben und in Richtung des Bedieners geschlagen wird.

Das Verkleben der Sägekette an der Oberkante der Führungsschiene kann die Schiene rasch in Bedienerrichtung zurückstoßen.

Jeder dieser Reaktionen kann dazu führen, dass Sie die Kontrolle über die Säge verlieren und sich möglicherweise schwer verletzen.

Verlassen Sie sich nicht ausschließlich auf die in der Kettensäge eingebauten Sicherheitseinrichtungen. Als Benutzer einer Kettensäge sollten Sie verschiedene Maßnahmen ergreifen, um unfall- und verletzungsfrei arbeiten zu können.

Ein Rückschlag ist die Folge eines falschen oder fehlerhaften Gebrauchs des Elektrowerkzeugs. Er kann durch geeignete Vorsichtsmaßnahmen, wie nachfolgend beschrieben, verhindert werden:

- **Halten Sie die Säge mit beiden Händen fest, wobei Daumen und Finger die Griffe der Kettensäge umschließen. Bringen Sie Ihren Körper und die Arme in eine Stellung, in der Sie den Rückschlagkräften standhalten können.** Wenn geeignete Maßnahmen getroffen werden, kann der Bediener die Rückschlagkräfte beherrschen. Niemals die Kettensäge loslassen.
- **Vermeiden Sie eine abnormale Körperhaltung und sägen Sie nicht über Schulterhöhe.** Dadurch wird ein unbeabsichtigtes Berühren mit der Schienenspitze vermieden und eine bessere Kontrolle der Kettensäge in unerwarteten Situationen ermöglicht.
- **Verwenden Sie stets vom Hersteller vorgeschriebene Ersatzschienen und Sägeketten.** Falsche Ersatzschienen und Sägeketten können zum Reißen der Kette und/oder zu Rückschlag führen.
- **Halten Sie sich an die Anweisungen des Herstellers für das Schärfen und die Wartung der Sägekette.** Zu niedrige Tiefenbegrenzer erhöhen die Neigung zum Rückschlag.

Weitere Sicherheits- und Arbeitshinweise

Stellen Sie sicher, dass alle Schutzabdeckungen, Griffe und Krallenanschlag ordnungsgemäß befestigt und in gutem Zustand sind.

Kontrollieren Sie den Hochentaster vor jedem Gebrauch auf verschlissene, beschädigte (z. B. Risse im Sägeblatt), lose oder deformierte Teile. Damit wird sichergestellt,

dass die Sicherheit des Gerätes erhalten bleibt.

Personen, die die Kettensäge benutzen, sollten bei guter Gesundheit sein. Die Kettensäge ist ein schweres Gerät, deshalb sollte der Benutzer körperlich fit sein.

Der Benutzer sollte aufmerksam sein, gutes Sehvermögen, Beweglichkeit, Balance und Handfertigkeit besitzen. Wenn irgendwelche Zweifel bestehen, benutzen sie die Kettensäge nicht.

Fangen Sie nicht an die Maschine zu benutzen, bevor Sie über einen sauberen Arbeitsplatz, sicheren Stand und einen Rückzugsweg weg von dem fallenden Baum verfügen. Nehmen Sie sich vor Abgasen, Schmieröldunst und Sägespänen in Acht. Tragen Sie, wenn nötig, eine Maske oder Atemgerät.

Sägen Sie keine Rebstöcke und/oder kurzes Buschwerk (weniger als 75 mm Durchmesser).

Halten Sie die Kettensäge bei der Benutzung der Kettensäge immer mit beiden Händen fest wobei Daumen und Finger die Griffe der Kettensäge umschließen. Die rechte Hand muss an dem hinteren Griff sein und die linke Hand an dem vorderen Griff. Achten Sie vor dem Starten der Kettensäge darauf, dass keine Gegenstände die Sägekette berühren.

Achten Sie auf herunterfallende Äste und stolpern Sie nicht. Auf dem Boden auftreffende Äste können hochschnellen und Verletzungen verursachen.

Verändern Sie Ihre Maschine nicht auf irgendeine Weise, und verwenden Sie sie nicht, um Anbauteile oder Geräte die nicht vom Hersteller Ihrer Kettensäge empfohlen sind anzutreiben.

Ein Verbandskasten mit Verbandsmaterial für große Wunden und einem Mittel, um Hilfe zu rufen (z.B. Pfeife) sollten bei dem Benutzer sein. Ein größerer, umfangreicherer Verbandskasten sollte in der Nähe sein.

Eine falsch gespannte Kette kann von der Führungsschiene springen und zu schweren Verletzungen oder zum Tod führen. Die Länge der Kette ist von der Temperatur abhängig. Überprüfen Sie die Kettenspannung regelmäßig.

Die Bedienungsanleitung enthält wichtige Hinweise, wie Sie mit dem Hochentaster sicher und fachgerecht arbeiten und Gefährdungen vermeiden können. Sollte es trotzdem zu einer Blockade zwischen dem Schnittgut und der Sägekette kommen dann schalten Sie diese umgehend aus. Warten Sie bis die Sägekette zum Stillstand gekommen ist. Ziehen sie den Akkumulator und ziehen schnittfeste Handschuhe an um die Blockade zu entfernen. Falls die Führungsschienen (Schwert) entfernt werden muss folgen Sie den Anweisungen wie im Kapitel I (Montage) beschrieben. Nach Beseitigung der Blockade und erneuter Montage muss ein Probelauf durchgeführt werden. Wenn hierbei Vibrationen oder mechanische Geräusche festgestellt werden, stellen Sie die Arbeit ein und wenden sich an einer autorisierten Servicestelle. Sollte diese Gefährdung öfters vorkommen, empfehlen wir eine Schulung.

Sie sollten sich mit Ihrer neuen Kettensäge vertraut machen, indem Sie einfache Schnitte in sicher abgestütztem Holz machen. Machen Sie das immer dann, wenn Sie die Kettensäge längere Zeit nicht benutzt haben. Damit die Gefahr durch bewegende Teile verringert wird, stoppen Sie immer den Motor, entfernen den Akku und stellen

sicher, dass alle sich bewegenden Teile gestoppt haben, bevor Sie:

- die Kettensäge reinigen oder eine Blockierung entfernen
- die Kettensäge unbeaufsichtigt lassen
- Anbauteile montieren oder entfernen.
- die Maschine prüfen, warten oder daran arbeiten

Die Größe des Arbeitsbereichs hängt von der durchgeführten Aufgabe, der Größe des Baums oder des Arbeitsstücks ab. Der Benutzer muss aufmerksam sein und alles unter Kontrolle haben, was an seinem Arbeitsplatz passiert.

Sägen Sie nicht mit Ihrem Körper in einer Linie mit Führungsschiene und Kette. Wenn Sie einen Rückschlag erleben, verringert das die Chance, dass die Kette Ihren Kopf oder Körper trifft.

Machen Sie keine Hin- und Her-Bewegungen beim Sägen, lassen Sie die Kette die Arbeit machen. Halten Sie die Kette scharf und versuchen Sie nicht die Kette durch den Schnitt zu drücken.

Am Ende des Schnitts keinen Druck auf die Säge ausüben. Seien Sie bereit die Säge zu entlasten, wenn sie das Holz durchsäht hat. Nichtbeachtung kann zu schweren Verletzungen führen.

Stoppen Sie die Säge nicht während des Sägevorgangs.

Lassen Sie die Säge laufen, bis sie den Sägeschnitt beendet hat. Ein-/Ausschalter im handgeführten Betrieb nicht festklemmen.

Vor allen Arbeiten am Gerät den Wechselakku herausnehmen.

WARNUNG! Um die durch einen Kurzschluss verursachte Gefahr eines Brandes, von Verletzungen oder Produktbeschädigungen zu vermeiden, tauchen Sie das Werkzeug, den Wechselakku oder das Ladegerät nicht in Flüssigkeiten ein und sorgen Sie dafür, dass keine Flüssigkeiten in die Geräte und Akkus eindringen. Korrodierende oder leitfähige Flüssigkeiten, wie Salzwasser, bestimmte Chemikalien und Bleichmittel oder Produkte, die Bleichmittel enthalten, können einen Kurzschluss verursachen.

Wechselakkus und Ladegeräte nicht öffnen und nur in trockenen Räumen lagern. Vor Nässe schützen.

Überprüfen sie vor der Inbetriebnahme des Hochentasters folgende Punkte:

- Richtiger Sitz des Schultergurtes und prüfen des Schnelllösemechanismus
- Beschädigungen am Gerät wie z.B. Risse an der Führungsschiene
- Korrekter Sitz der Führungsschiene
- Einbau-/ Laufrichtung, sowie einwandfreie (scharfe) Sägekette
- Spannung der Sägekette (bei einer neuen Kette mehrmals prüfen und nachjustieren)
- Funktion der Kettenschmierung

Prüfen der automatischen Kettenschmierung

Überprüfen Sie regelmäßig die Funktion der automatischen Kettenschmierung, um einer Überhitzung und damit verbundenen Beschädigung von Schwert und Sägekette vorzubeugen. Richten Sie dazu die Schwertschneidkante

gegen eine glatte Oberfläche (Brett, Anschnitt eines Baumes) und lassen Sie die Kettensäge laufen. Wenn sich während dieses Vorgangs eine zunehmende Ölspur zeigt, arbeitet die automatische Kettenschmierung einwandfrei.

WARNUNG! Verletzungsgefahr!

Wenn der Schultergurt im Notfall nicht rechtzeitig gelöst wird, kann es zu schweren Verletzungen kommen.

WARNUNG

Beachten Sie Ihre Arbeitsposition, um ein sicheres Arbeiten zu gewährleisten. Verwenden Sie den Hochtaster nicht von einer Leiter oder aus einer anderen unsicheren Position. Sorgen Sie für einen festen Stand und verwenden Sie entsprechende Schutzkleidung. Lassen Sie sich nicht zu unüberlegten Schnitten verleiten. Dies kann Sie selbst und andere gefährden.

Sägen von gespanntem Holz

Gespanntes Holz ist ein Stamm, Ast, verwurzelter Stumpf oder Schößling, der von anderem Holz unter Spannung gebogen wird und zurückschnellt, wenn das andere Holz geschnitten oder entfernt wird.

Bei einem gefällten Baum ist es sehr wahrscheinlich, dass ein verwurzelter Stumpf wieder in seine aufrechte Stellung zurückschnellt, wenn der Stamm beim Ablängen vom Stumpf getrennt wird. Auf gespanntes Holz achten, da dies sehr gefährlich ist.

WARNUNG

Gespanntes Holz ist gefährlich und kann den Arbeiter treffen und zum Verlust der Kontrolle über die Kettensäge führen. Das kann zu schweren oder tödlichen Verletzungen des Arbeiters führen. Das sollte von geschulten Benutzern durchgeführt werden.

In einigen Regionen können Vorschriften die Benutzung dieser Maschine einschränken. Lassen Sie sich von Ihrer örtlichen Behörde beraten.

Erlauben Sie niemals Kindern oder Personen, die mit diesen Anweisungen nicht vertraut sind, diese Maschine zu benutzen. Die lokale Gesetzgebung regelt das Mindestalter des Benutzers.

Stellen Sie sicher, dass alle Bedienelemente und Sicherheitsvorrichtung ordnungsgemäß funktionieren. Benutzen Sie die Maschine nicht, wenn des „Aus“ Schalter den Motor nicht stoppt.

Tragen Sie keine weite Kleidung, kurze Hosen oder jeglichen Schmuck.

Binden Sie lange Haare zurück, so dass diese sich über Schulterhöhe befinden um zu verhindern, dass sie sich in beweglichen Teilen verfangen.

Achten Sie auf geschleuderte oder fallende Objekte. Halten Sie unbeteiligte Personen (insbesondere Kinder und Tiere) mindestens 15m vom Arbeitsbereich fern.

Nicht bei schlechter Beleuchtung verwenden. Der Benutzer braucht einen ungehinderten Blick auf den Arbeitsbereich, um mögliche Gefahren zu erkennen.

Das Tragen von Gehörschutz verringert Ihre Fähigkeit Warnungen zu hören (Warnungen oder Zurufe). Der Benutzer muss dem Geschehen, was im Arbeitsbereich vor sich geht ganz besondere Beachtung schenken.

Der Betrieb ähnlicher Werkzeuge in der Umgebung erhöht das Risiko von Gehörschäden und die Wahrscheinlichkeit, dass andere Personen Ihren Arbeitsbereich betreten.

Halten Sie immer das Gleichgewicht. Nehmen Sie keine abnormale Körperhaltung ein.

Überstrecken kann zu einem Verlust des Gleichgewichts führen und die Gefahr eines Rückschlags erhöhen.

Halten Sie alle Körperteile von den sich bewegenden Teilen fern.

Untersuchen Sie die Maschine vor der Benutzung. Überprüfen Sie für den ordnungsgemäßen Betrieb alle Bedienelemente, einschließlich der Kettenbremse. Überprüfen Sie auf lockere Befestigungselemente, stellen Sie sicher, dass alle Schutzvorrichtungen und Griffe ordnungsgemäß und sicher befestigt sind. Ersetzen Sie vor der Benutzung irgendwelche beschädigten Teile.

Verändern Sie die Maschine nicht auf irgendeine Weise oder verwenden Teile oder Zubehör die nicht vom Hersteller empfohlen sind.

WARNUNG

Wenn die Maschine fallen gelassen wurde oder einen schweren Schlag erlitt oder ungewöhnlich vibriert, stoppen sie die Maschine sofort und überprüfen sie auf Schäden oder identifizieren Sie die Ursache der Vibration. Jeder Schaden muß durch eine Kundendienststelle ordnungsgemäß repariert oder ausgetauscht werden.

Restgefahren

Selbst bei ordnungsgemäßem Gebrauch des Produkts lassen sich Restgefahren nicht vollständig ausschließen. Bei der Verwendung können folgende Risiken auftreten, weshalb der Bediener Folgendes beachten sollte:

- Durch Vibrationen verursachte Verletzungen. Benutzen Sie immer das richtige Werkzeug für die Aufgabe, benutzen Sie die vorgesehenen Griffe und schränken die Arbeitszeit und Exposition ein.
- Lärm kann zu Gehörschäden führen. Tragen Sie einen Gehörschutz und schränken Sie die Belastung ein.
- Verletzungen durch Kontakt mit freiliegenden Sägezähnen der Sägekette.
- Verletzung durch weggeschleuderte Werkstücke (Holzspäne, Splitter)
- Verletzung durch Einatmen von Staub und Teilchen.
- Verletzung durch Hautkontakt mit Schmierstoff/Öl.
- Teile die von der Sägekette wegfliegen (Schnittgefahr/ Injektionsgefahr).
- Unvorhergesehene, abrupte Bewegungen oder Rückschlag der Führungsschiene (Schnittgefahr).

Risikoverringung

- Vibrationen von in der Hand gehaltenen Werkzeugen können bei einigen Personen zu einem Zustand, der Raynaud-Syndrom genannt wird, führen. Symptome sind u.a. Kribbeln, Taubheitsgefühl und episodische Weißfärbung der Finger und treten normalerweise bei Kälte auf. Man geht davon aus, dass ererbte Faktoren, Kälte und Feuchtigkeit, Essgewohnheiten, Rauchen und Arbeitsweise zur Entwicklung dieser Symptome beitragen. Der Anwender kann Maßnahmen ergreifen, um die Auswirkungen der Vibrationen möglicherweise zu verringern:
- Halten Sie den Körper bei Kälte warm. Tragen Sie beim Betrieb des Geräts Handschuhe, um Hände und Handgelenke warm zu halten.
- Betätigen Sie sich nach jedem Einsatz körperlich, um den Blutkreislauf zu steigern.
- Machen Sie regelmäßige Pausen. Beschränken Sie die Beanspruchung pro Tag.
- Schutzhandschuhe die von professionellen Kettensägenhändlern erhältlich sind, sind speziell zur Benutzung mit Kettensägen entwickelt und bieten Schutz, sicheren Griff und reduzieren auch den Effekt des vibrierenden Griffs. Diese Handschuhe sollten EN 381-7 erfüllen und CE gekennzeichnet sein.

Sollten bei Ihnen Symptome dieses Zustands auftreten, stellen Sie unverzüglich den Betrieb ein und suchen Sie in Hinsicht auf die Symptome einen Arzt auf.

⚠️ WARNUNG

Verletzungen können durch lange Benutzung eines Werkzeugs entstehen oder verschlimmert werden. Machen Sie regelmäßig Pause, wenn Sie ein Werkzeug für lange Zeit benutzen.

⚠️ WARNUNG

- Verletzungsgefahr durch laufende Sägekette.
- Hände fernhalten.
- Niemals die Maschine mit beschädigter Abdeckung oder Schutzvorrichtung bzw. ohne Abdeckung oder Schutzvorrichtungen verwenden.
- Vor allen Einstell-, Reinigungs- und Wartungsarbeiten am Gerät den Wechselakku herausnehmen. Warten Sie, bis alle rotierenden Teile zum Stillstand gekommen sind und sich das Gerät abgekühlt hat.

Inspezieren Sie vor dem Gebrauch des Gerätes den Arbeitsbereich. Entfernen Sie harte Gegenstände wie Steine, Glasscherben, Draht usw., die bei Gebrauch des Geräts weg geschleudert werden, abprallen oder auf andere Weise Verletzungen und Schäden verursachen können.

Benutzen Sie dieses Gerät niemals, wenn die korrekte Ausrüstung nicht angebracht ist.

Das Gerät darf nicht benutzt werden falls es beschädigt ist oder die Sicherheitseinrichtungen defekt sind. Tauschen Sie abgenutzte und beschädigte Teile aus.

Überprüfen Sie vor jeder Inbetriebnahme sämtliche

Schraub- und Steckverbindungen sowie Schutzrichtungen auf Festigkeit und richtigen Sitz und ob alle beweglichen Teile leichtgängig sind.

Es ist strengstens untersagt, die an der Maschine befindlichen Schutzvorrichtungen zu demontieren, abzuändern oder Zweck zu entfremden oder fremde Schutzvorrichtungen anzubringen.

Sollte das Gerät unnormal zu vibrieren beginnen, schalten Sie den Motor ab, und suchen Sie sofort nach der Ursache. Vibrationen sind generell eine Warnung vor einer Betriebsstörung.

Schalten Sie bei Blockierung das Gerät sofort aus und entfernen dann den Gegenstand.

Lagern Sie das Gerät trocken und frostgeschützt.

Bewahren Sie unbenutzte Elektrowerkzeuge außerhalb der Reichweite von Kindern auf. Lassen Sie keine Personen das Elektrowerkzeug benutzen, die mit diesem nicht vertraut sind oder diese Anweisungen nicht gelesen haben.

Sicherheitshinweise für Freischneider / Rasentrimmer

Es dürfen nur originale oder vom Hersteller zugelassene Schneidvorrichtungen verwendet werden.

- Arbeiten Sie nur mit dem Freischneider, wenn der richtige Trimmfaden installiert ist und beide Trimmfäden auf der richtigen Länge sind.
- Benutzen Sie keinen Metalldraht oder plastikummüllten Metalldraht irgendeiner Art im Fadenkopf. Dies kann zu schweren Verletzungen beim Benutzer führen.

Alle Schutzbleche und Sicherheitsvorrichtungen müssen für den Betrieb des Gerätes korrekt befestigt sein.

- Die Schneidlinie darf nicht über die in diesem Handbuch angegebene Länge des Schutzbleches hinausgehen.

Anwendungshinweise

1. Die Schutzabdeckung muss beim Einschalten des Trimmers dem Körper zugewandt sein.
2. Schutzbrille oder Augenschutz, geschlossene Schuhe mit griffiger Sohle, eng anliegende Arbeitskleidung, Handschuhe und Gehörschutz tragen.
3. Trimmer immer gut festhalten - immer auf festen und sicheren Stand achten.
4. In unübersichtlichem, dicht bewachsenem Gelände besonders vorsichtig arbeiten!
5. Trimmer nicht bei Regen im Freien stehen lassen.
6. Kein nasses Gras schneiden! Nicht bei Regen benutzen!
7. Vorsicht an Abhängen oder in unebenem Gelände, Rutschgefahr!
8. Auf Abhängen nur quer zur Neigung trimmen - Vorsicht beim Wenden!
9. Auf Baumstümpfe und Wurzeln achten, Stolpergefahr!
10. Vermeiden Sie den Gebrauch des Trimmers bei schlechten Wetterbedingungen, besonders wenn Gefahr eines Gewitters besteht.
11. Die hohe Drehzahl des Schneidwerkzeuges und der Stromanschluss bringen besondere Gefahren mit sich. Deshalb sind beim Arbeiten mit dem Trimmer

- besondere Sicherheitsmaßnahmen nötig.
12. Sicheren Umgang mit dem Trimmer vom Verkäufer oder einem Fachmann zeigen lassen.
 13. Dieses Gerät darf nicht von Kindern benutzt. Kinder sollten beaufsichtigt werden, damit sie nicht mit dem Gerät spielen. Reinigung und Wartung darf nicht von Kindern durchgeführt werden.
 14. Das Gerät darf nicht von Personen mit verminderten physischen, sensorischen oder geistigen Fähigkeiten oder Personen mit unzureichendem Wissen oder Erfahrung benutzt werden, außer sie werden von einer für sie verantwortlichen Person beaufsichtigt oder angeleitet.
 15. Trimmer nur an Personen weitergeben (ausleihen), die mit seiner Handhabung grundsätzlich vertraut sind. Auf jeden Fall Gebrauchsanweisung mitgeben! Jugendliche unter 16 Jahren dürfen die Trimmer nicht bedienen.
 16. Der Benutzer ist verantwortlich gegenüber Dritten im Arbeitsbereich des Trimmers.
 17. Wer mit dem Trimmer arbeitet, muss gesund, ausgeruht und in guter Verfassung sein. Rechtzeitig Arbeitspausen einlegen! - Nicht unter Einfluss von Alkohol oder Drogen arbeiten.
 18. Im Umkreis von 15 m dürfen sich weder weitere Personen / Kinder noch Tiere aufhalten, da Steine u.ä. vom rotierenden Schneidkopf weggeschleudert werden können.

WARNUNG

Verletzungsgefahr

Die rotierenden Messer können zu schweren Schnittverletzungen bzw. Abtrennen von Körperteilen führen.

- Seien Sie vorsichtig gegen Verletzungen an den Schneidvorrichtungen. Sorgfältiger Umgang mit dem Gerät verringert die Verletzungsgefahr durch das Messer.
- Halten Sie immer Hände und Füße von der Schneideinrichtung entfernt vor allem, wenn Sie den Motor einschalten.
- Niemals bei laufendem Gerät unter das Gehäuse fassen. Schutzschuhe tragen.
- Niemals die Maschine mit beschädigter Abdeckung oder Schutzeinrichtung bzw. ohne Abdeckung oder Schutzeinrichtungen verwenden.

Herausgeschleuderte Steine oder Erde können zu Verletzungen führen.

- Überprüfen Sie sorgfältig das Gelände, auf dem die Maschine eingesetzt wird, und entfernen Sie alle Gegenstände, die erfasst und weggeschleudert werden können wie z. B. Steine, Äste, Drähte, Lebewesen etc.
- Während der Arbeit eine Schutzbrille tragen.

Das Gerät darf nicht benutzt werden falls es beschädigt ist oder die Sicherheitseinrichtungen defekt sind. Tauschen Sie abgenutzte und beschädigte Teile aus.

Überprüfen Sie vor jeder Inbetriebnahme sämtliche Schraub- und Steckverbindungen sowie Schutzeinrichtungen auf Festigkeit und richtigen Sitz und ob alle Beweglichen Teile leichtgängig sind.

Es ist strengstens untersagt, die an der Maschine befindlichen Schutzeinrichtungen zu demontieren, abzuändern

oder Zweck zu entfremden oder fremde Schutzeinrichtungen anzubringen.

Anschluss- und Verlängerungsleitungen sind von der Schneideinrichtung fernhalten um Beschädigungen zu vermeiden, welche zum Berühren aktiver Teile führen können.

Der Ein-/ Ausschalter und der Sicherheitsschalter dürfen nicht arretiert werden.

Stoppen Sie das Gerät und trennen es von der Stromversorgung (Akku entfernen)

- wann immer Sie das Gerät verlassen
- vor dem Entfernen von Blockierungen
- vor Überprüfen, Reinigen oder Arbeiten am Gerät
- nach Kontakt mit einem Fremdkörper, um das Gerät auf Beschädigungen zu überprüfen

Sollte das Gerät unnormal zu vibrieren beginnen, schalten Sie den Motor ab, und suchen Sie sofort nach der Ursache. Vibrationen sind generell eine Warnung vor einer Betriebsstörung.

Schalten Sie bei Blockierung das Gerät sofort aus und entfernen dann den Gegenstand.

Tragen Sie die Rasentrimmer am Griff bei stillstehendem Messer. Bei Transport oder Aufbewahrung des Rasentrimmer immer den Akku entfernen. Sorgfältiger Umgang mit dem Gerät verringert die Verletzungsgefahr durch das Messer.

Lagern Sie das Gerät trocken und frostgeschützt.

Bewahren Sie unbenutzte Elektrowerkzeuge außerhalb der Reichweite von Kindern auf. Lassen Sie Personen das Gerät nicht benutzen, die mit diesem nicht vertraut sind oder diese Anweisungen nicht gelesen haben.

VERMEIDEN VON RÜCKSCHLAG

Beim Einsatz von Metallschneidwerkzeugen (Dickichtmesser) besteht die Gefahr des Rückschlagens, wenn das Werkzeug auf ein festes Hindernis (Baumstamm, Ast, Stein, etc.) trifft. Das Gerät wird dabei zurückgeschleudert - gegen die Drehrichtung des Werkzeuges. Dies kann zu Verlust der Kontrolle über das Werkzeug führen - Verletzungsgefahr für Benutzer und Umherstehende!

Weitere Sicherheitshinweise für den Freischneider

- Zusätzlich zu den oben genannten Regeln sind diese zusätzlichen Anweisungen hilfreich, wenn Sie die Maschine im Freischneidermodus verwenden.
- Verwenden Sie beim Ein- und Ausbau des Mähmessers schwere Handschuhe, da diese scharfe Kanten haben.
- Versuchen Sie nicht, das rotierende Mähmesser zu berühren oder anzuhalten.
- Ein sich bewegendes Mähmesser kann schwere Verletzungen verursachen. Behalten Sie mit beiden Händen die richtige Kontrolle über die Maschine, bis das Mähmesser vollständig zum Stillstand gekommen ist.

- Ersetzen Sie beschädigte Mähmessern. Stellen Sie vor jedem Gebrauch sicher, dass das Mähmesser korrekt installiert und sicher befestigt ist.
- Nur die des Herstellers verwenden und kein anderes Schneidwerkzeug verwenden.
- Nähern Sie sich dem Unkraut, das von rechts nach links geschnitten werden soll, um das Mähen zu erleichtern und die Sicherheit zu gewährleisten. Wenn ein unerwarteter Gegenstand oder ein Holzbestand angetroffen wird, kann dies die Druckreaktion des Mähmessers minimieren. Zur Kontrolle dieser Produkte müssen immer beide Hände benutzt werden.
- Bringen Sie Ihren Körper und die Arme in eine Stellung, in der Sie den Rückschlagkräften

- standhalten können. Wenn geeignete Maßnahmen getroffen werden, kann der Bediener die Rückschlagkräfte beherrschen.
- Überprüfen Sie vor jedem Gebrauch und nach einem evt. Fallenlassen oder nach anderen Stößen die Unversehrtheit
- Benutzen Sie das Gerät nicht, wenn Sie müde oder krank sind oder unter dem Einfluss von Drogen, Alkohol oder Medikamenten stehen.
- Schalten Sie bei Blockierung das Gerät sofort aus und entfernen dann den Gegenstand.
- Halten Sie Zuschauer in sicherem Abstand (>=15m) vom Arbeitsbereich fern.

SYMBOLS

 Warnung/Achtung!

 Bitte lesen Sie die Betriebsanleitung vor Inbetriebnahme sorgfältig durch.

 Schutzbrille tragen!
Gehörschutz tragen!

 Schutzhelm tragen!

 Sicherheitsschuhe mit Schnittschutz, griffiger Sohle und Stahlkappe tragen!

 Warnung vor wegschleudernden Teilen
Halten Sie andere Personen fern. Sie könnten durch weggeschleuderte Fremdkörper verletzt werden. Der Mindest-Sicherheitsabstand beträgt 15 m.

 Schnittbreite

 Schnittlänge
395 mm

 40V
Spannung Wechselakku Gleichstrom

 Auf Messeranstoß achten.
Gefährlicher Rückschlag!

 Schnittlänge
293 mm

 Vor allen Einstell-, Reinigungs- und Wartungsarbeiten an der Maschine den Wechselakku herausnehmen.

 Vor allen Einstell-, Reinigungs- und Wartungsarbeiten an der Maschine den Wechselakku herausnehmen.

 Typ L122-3 Empfohlene Akkutypen

 CE Konformitätszeichen

 Schallleistungspegel
XX dB

 Schadhafte und/oder zu entsorgende elektrische oder elektronische Geräte müssen an den dafür vorgesehenen Recycling-Stellen abgegeben werden.

 Li-ion

 Keine Kreissägeblätter verwenden. Gefahr: Die Verwendung von Kreissägeblättern an Maschinen mit diesem Symbol setzt den Bediener der Gefahr schwerer bis hin zu tödlichen Verletzungen aus

 Schutzhandschuhe tragen!

 Setzen Sie das Gerät nicht dem Regen aus und benutzen Sie es nicht in nasser oder feuchter Umgebung.

 Halten Sie Abstand von Hochspannungsleitungen. Es besteht Lebensgefahr durch Stromschlag!

 10 m



Ausgangsspannung
Gleichstrom
Ausgangsstrom



Eingangsspannung / Wechselstrom
Netzfrequenz, Nennaufnahmeleistung



Hände und Füße fernhalten.



Schutzklasse



Akku vor Temperaturen über 45°C schützen



Gerät nur in Innenräumen verwenden.



Akku vor Hitze und Feuer schützen..



Sicherung



Akku vor Wasser und Feuchtigkeit schützen



Geben Sie Akkus an einer Altbatterie-Sammelstelle ab, wo sie einer umweltgerechten Wiederverwertung zugeführt werden.

BESTIMMUNGSGEMÄSSE VERWENDUNG

Nehmen Sie einen festen Stand ein, um das Gleichgewicht während des Betriebs zu halten, und verwenden Sie unbedingt den mitgelieferten Tragegurt.

Hochtaster

- Die Kettensäge mit Teleskopstiel ist für Entastungsarbeiten an Bäumen bis zu einem maximalen Astdurchmesser von 12 cm vorgesehen. Sie ist nicht geeignet für umfangreiche Sägearbeiten und Baumfällungen sowie zum Sägen von anderen Materialien als Holz.

⚠️ WARNUNG

Die Sicherheitsregeln müssen befolgt werden, wenn diese Kettensäge benutzt wird. Lesen Sie für Ihre eigene Sicherheit und die von Außenstehenden diese Anweisungen, bevor Sie die Kettensäge benutzen. Sie sollten einen professionell organisierten Sicherheitskurs über die Benutzung, Präventionsmaßnahmen, Erste Hilfe und Wartung der Kettensäge besuchen. Bitte bewahren Sie die Anweisungen zum späteren Nachschlagen auf.

⚠️ WARNUNG

Kettensägen sind potenziell gefährliche Werkzeuge. Unfälle mit Kettensägen führen oft zum Verlust von Gliedmaßen oder zum Tode. Es ist nicht nur die Kettensäge, die gefährlich ist. Fallende Äste, umfallende Bäume, rollende Baumstämme können töten. Krankes oder verfaultes Holz stellt eine weitere Gefahr dar. Sie sollten Ihre Fähigkeiten, die

Aufgabe sicher zu bewältigen, abschätzen. Wenn Sie irgendwelche Bedenken haben, überlassen Sie die Arbeit einem professionellen Baumpfleger.

Halten sie den Hochtaster in einem guten Betriebszustand, nicht ordnungsgemäße Wartung, die Verwendung von nicht konformen Ersatzteilen, oder Entfernung oder Modifikation von Sicherheitseinrichtungen können zu schweren Sach- oder Personenschäden führen.

Heckenschere

Diese Heckenschere ist nur zum Schneiden von Sträuchern, Büschen, Zierpflanzen und Hecken bestimmt. Die zu schneidende maximale Aststärke darf 19 mm nicht übersteigen. Die Benutzung der Heckenschere ist für den privaten Gartenbereich bestimmt. Der Benutzer der Heckenschere hat für eine ausreichende Schutzausrüstung während des Gebrauches entsprechend der Bedienungsanleitung und den an der Maschine angebrachten Warnpiktogramme zu sorgen. Vor jedem Gebrauch bzw. während des Gebrauches der Heckenschere ist diese auf eventuelle elektrischen oder mechanischen Beschädigungen zu prüfen.

Falls ein Schaden an der Maschine festgestellt wird, ist die Arbeit einzustellen und eine Fachwerkstatt ist zu kontaktieren.

⚠️ WARNUNG**Verletzungsgefahr**

Die Heckenschere darf nicht zum Schneiden von Rasen, harten Zweigen und Holz oder zum Zerkleinern von Kompostmaterial verwendet werden.

Restgefahren

Auch bei sachgemäßer Verwendung des Werkzeugs bleibt immer ein gewisses Restrisiko, das nicht ausgeschlossen werden kann. Aus der Art und Konstruktion des Werkzeugs können die folgenden potentiellen Gefährdungen abgeleitet werden:

- Kontakt mit dem ungeschützten Scherblatt (Schnittverletzungen)
- Hineingreifen in die laufende Heckenschere (Schnittverletzung)
- Unvorhergesehene, plötzliche Bewegung des Schneidgutes
- Wegschleudern von fehlerhaften Scherzähnen
- Wegschleudern von Teilen des Schneidgutes
- Schädigung des Gehöres, wenn kein vorgeschriebener Gehörschutz getragen wird
- Einatmen von Schnittgutpartikel

Freischneider / Rasentrimmer

Verwenden Sie diesen Freischneider nur für den dafür

Es dürfen keine Änderungen an dem Gerät vorgenommen werden. Die Sicherheit kann dadurch gefährdet werden.

Dieses Gerät darf nur wie angegeben bestimmungsgemäß verwendet werden. Bei Nichtbeachtung der Bestimmungen, aus den allgemein gültigen Vorschriften sowie den Bestimmungen aus dieser Anleitung, kann der Hersteller für Schäden nicht verantwortlich gemacht werden.

Bitte beachten Sie, dass unsere Geräte bestimmungsgemäß nicht für den gewerblichen, handwerklichen oder industriellen Einsatz konstruiert wurden. Wir übernehmen keine Gewährleistung, wenn das Gerät in Gewerbe-, Handwerks- oder Industriebetrieben sowie bei gleichzusetzenden Tätigkeiten eingesetzt wird.

AKKU**⚠️ WARNUNG****Brandgefahr! Explosionsgefahr**

Verwenden Sie niemals beschädigte, defekte oder defolierte Akkus. Den Akku niemals öffnen, beschädigen und nicht fallen lassen.

Akkus nie in Umgebung von Säuren und leicht entflammbaren Materialien laden.

Akku vor Hitze und Feuer schützen.

Akku nur in einer Umgebungstemperatur zwischen 10°C bis +40°C verwenden.

Niemals auf Heizkörpern ablegen oder längere Zeit starker Sonnenstrahlung aussetzen.

Nach starker Belastung erst abkühlen lassen.

Kurzschluss - Kontakte des Akkus nicht mit Metallteilen überbrücken.

Bei Entsorgung, Transport oder Lagerung muss der Akku verpackt werden (Plastiktüte, Schachtel) oder die Kontakte müssen abgeklebt werden.

vorgesehenen Zweck zum Schneiden von Gras, Gestrüpp und Unkraut.

- das Messer mit 3 Schneiden ist zum Schneiden von Unkraut und leichtem Gestrüpp geeignet; der Fadenkopf kann hohes Gras und nicht holzige Pflanzen in der Nähe von Einzäunungen, Mauern, Fundamenten, Gehsteigen, um Bäume, usw. beseitigen oder zum vollständigen Ausputzen eines Gartenteils verwendet werden.

⚠️ WARNUNG**Verletzungsgefahr**

Das Gerät darf nicht zum Schneiden von Hecken, harten Zweigen und Holz oder zum Zerkleinern von Kompostmaterial verwendet werden.

Benutzen Sie das Gerät nicht, um Gras zu schneiden, das sich nicht auf dem Boden befindet, z. B. Gras, das auf Mauern, Felsen usw. wächst.

Achtung! Die nationale Vorschrift kann die Verwendung der Maschine begrenzen. Es sind jeweils die im Einsatzland gültigen Vorschriften zu beachten.

HINWEIS

Während der ersten 6-8 Stunden Maschineneinsatz, den Motor nicht mit der Höchstdrehzahl benutzen.

Laden Sie die Akkus nur in Ladegeräten auf, die vom Hersteller empfohlen werden. Für ein Ladegerät, das für eine bestimmte Art von Akkus geeignet ist, besteht Brandgefahr, wenn es mit anderen Akkus verwendet wird.

Verwenden Sie nur die dafür vorgesehenen Akkus in den Elektrowerkzeugen. Der Gebrauch von anderen Akkus kann zu Verletzungen und Brandgefahr führen.

Halten Sie den nicht benutzten Akku fern von Büroklammern, Münzen, Schlüsseln, Nägeln, Schrauben oder anderen kleinen Metallgegenständen, die eine Überbrückung der Kontakte verursachen könnten. Ein Kurzschluss zwischen den Akkukontakten kann Verbrennungen oder Feuer zur Folge haben.

Bei falscher Anwendung kann Flüssigkeit aus dem Akku austreten. Vermeiden Sie den Kontakt damit. Bei zufälligem Kontakt mit Wasser abspülen. Wenn die Flüssigkeit in die Augen kommt, nehmen Sie zusätzlich ärztliche Hilfe in Anspruch. Austretende Akkufflüssigkeit kann zu Hautreizungen oder Verbrennungen führen.

Bei unsachgemäßem Gebrauch oder beim Gebrauch beschädigter Akkus können Dämpfe austreten. Führen Sie Frischluft zu und suchen Sie bei Beschwerden einen Arzt auf. Die Dämpfe können die Atemwege reizen.

Transport von Lithium-Ionen-Akkus

Lithium-Ionen-Akkus fallen unter die gesetzlichen Bestimmungen zum Gefahrguttransport. Der Transport dieser Akkus muss unter Einhaltung der lokalen, nationalen und internationalen Vorschriften und Bestimmungen erfolgen.

Verbraucher dürfen diese Akkus ohne Weiteres auf der Straße transportieren.

Der kommerzielle Transport von Lithium-Ionen-Akkus durch Speditionsunternehmen unterliegt den Bestimmungen des Gefahrguttransports. Die Versandvor-

bereitungen und der Transport dürfen ausschließlich von entsprechend geschulten Personen durchgeführt werden. Der gesamte Prozess muss fachmännisch begleitet werden.

Folgende Punkte sind beim Transport von Akkus zu beachten: Stellen Sie sicher, dass die Kontakte geschützt und isoliert sind, um Kurzschlüsse zu vermeiden. Achten Sie darauf, dass der Akkupack innerhalb der Verpackung nicht verrutschen kann. Beschädigte oder auslaufende Akkus dürfen nicht transportiert werden. Wenden Sie sich für weitere Hinweise an Ihr Speditionsunternehmen.

SICHERHEITSHINWEISE AKKU-LADEGERÄT

Das Gerät kann von Kindern ab 8 Jahren und darüber und von Personen mit verringerten physischen, sensorischen oder mentalen Fähigkeiten oder Mangel an Erfahrung und / oder Wissen benutzt werden, wenn sie beaufsichtigt werden oder bezüglich des sicheren Gebrauchs des Gerätes unterwiesen wurden und die daraus resultierenden Gefahren verstanden haben.

Kinder dürfen nicht mit dem Gerät spielen.

Reinigung und Benutzer-Wartung dürfen nicht von Kindern ohne Beaufsichtigung durchgeführt werden.

WARNUNG

Mit dem Ladegerät dürfen keine nichtaufladbaren Batterien geladen werden. Um Gefährdungen zu vermeiden muss eine beschädigte Netzanschlussleitung durch den Hersteller ersetzt werden.

Benutzen Sie das Gerät erst nachdem Sie die Betriebsanleitung aufmerksam gelesen und verstanden haben. Machen Sie sich mit den Bedienelementen und dem richtigen Gebrauch des Gerätes vertraut.

Beachten Sie alle in der Anleitung aufgeführten Sicherheitshinweise. Verhalten Sie sich verantwortungsvoll gegenüber anderen Personen. Der Bediener ist verantwortlich für Unfälle oder Gefahren gegenüber Dritten.

Lagern Sie das Gerät trocken und frostgeschützt.

In den Akku-Einschubschacht der Ladegeräte dürfen keine Metallteile gelangen (Kurzschlussgefahr). Benutzen Sie das Ladegerät niemals in feuchter oder nasser Umgebung. Nur zur Verwendung in Innenräumen geeignet. Achten Sie darauf, dass die Netzspannung mit den Angaben auf dem Typenschild des Ladegeräts übereinstimmt. Es besteht die Gefahr eines elektrischen Schlags.

Trennen Sie Kabelverbindungen nur durch Ziehen am Stecker. Ziehen am Kabel könnte Kabel und Stecker beschädigen und die elektrische Sicherheit wäre nicht mehr gewährleistet.

Benutzen Sie niemals das Ladegerät wenn Kabel, Stecker oder das Gerät selbst durch äußerliche Einwirkung beschädigt sind. Bei Entsorgung, Transport oder Lagerung muss der Akku verpackt werden (Plastiktüte, Schachtel) oder die Kontakte müssen abgeklebt werden. Verhindern

Sie, dass die Kühlfunktion des Gerätes durch Verdecken der Kühlschlitze behindert wird. Betreiben Sie das Gerät nicht in der Nähe von Wärmequellen oder auf brennbarem Untergrund.

Öffnen Sie niemals das Ladegerät. Im Falle einer Störung wenden Sie sich an eine Fachwerkstatt.

Die Außenfläche des Akkus muss sauber und trocken sein, bevor Sie ihn aufladen.

Die Ladegeräte sind ausschließlich geeignet die folgenden Wechselakkus zu laden::

Typ LI 22-3 / LBC204Z-1

Das Laden anderer Akkus ist nicht zulässig.

WARTUNG

⚠ GEFAHR

Vor allen Einstell-, Reinigungs- und Wartungsarbeiten an der Maschine den Wechselakku herausnehmen. Warten Sie, bis alle rotierenden Teile zum Stillstand gekommen sind und sich das Gerät abgekühlt hat.

Maschine, insbesondere Lüftungsschlitze, stets sauber halten. Gerätekörper niemals mit Wasser abspritzen! Die Maschine und deren Komponenten nicht mit Lösemittel, entzündlichen oder giftigen Flüssigkeiten reinigen. Zum Reinigen nur ein feuchtes Tuch benutzen.

Nur Originalzubehör und Originalersatzteile verwenden. Durch den Gebrauch anderer Ersatzteile können Unfälle für den Benutzer entstehen. Für hieraus resultierende Schäden haftet der Hersteller nicht.

Falls Sie Zubehör oder Ersatzteile benötigen, wenden Sie sich bitte an unseren Service.

Bei der Ersatzteilbestellung sollten folgende Angaben

gemacht werden:

- Typ des Geräts
- Artikelnummer des Gerätes

Nur ein regelmäßig gewartetes und gut gepflegtes Gerät kann ein zufriedenstellendes Hilfsmittel sein. Wartungs- und Pflegemängel können zu unvorhersehbaren Unfällen- und Verletzungen führen.

Reparaturen und Arbeiten, die nicht in dieser Anleitung beschrieben wurden, nur von qualifiziertem Fachpersonal durchführen lassen.

Das Schärfen der Kette ist eine anspruchsvolle Aufgabe. Deshalb empfiehlt der Hersteller, dass eine abgenutzte oder stumpfe Kette durch eine neue Kette ersetzt wird, erhältlich bei Ihrer Kundendienststelle. Die Teilenummer ist in der Tabelle der Produktspezifikation in dieser Bedienungsanleitung aufgeführt.

Befolgen Sie die Anweisungen zur Schmierung der Kette und Kettenspannung und -einstellung.

In Abständen von 50 Stunden anhand der vorhandenen Schmiernippel schmieren.

Verwenden Sie zur Schmierung Ihres Geräts ein Schmierfett auf Lithiumbasis für hohe Temperaturen und Druckwerte.

Reinigen Sie die Maschine nach jeder Benutzung mit einem weichen, trockenen Lappen.

Entfernen Sie alle Späne, Schmutz und Ablagerungen in der Akkuaufnahme.

Überprüfen Sie Bolzen, Muttern und Schrauben immer wieder ob alles fest angezogen ist, so dass das Produkt in einem sicheren Zustand ist. Jedes beschädigte Teil muss durch den autorisierten Kundendienst ordnungsgemäß repariert oder ausgetauscht werden. Ist das Gerät oder das Netzkabel vom Batterieladegerät beschädigt sofort den Netzstecker bzw. Akku ziehen. Reparaturen dürfen nur von einem autorisierten Fachbetrieb durchgeführt werden. Durch unsachgemäße Reparaturen können erhebliche Gefahren für den Benutzer entstehen.

Ersetzen der Führungsschiene und der Sägekette**⚠ Warnung! Vor Überprüfung und Einstellarbeiten immer den Akku entfernen.****⚠ WARNUNG**

Tragen Sie Schutzhandschuhe.

Eine stumpfe oder falsch geschärfte Kette kann zu übermäßiger Motordrehzahl beim Sägen und schweren Motorschaden führen.

Wenn eine beschädigte Kette nicht ersetzt oder repariert wird, kann es zu schweren Verletzungen kommen.

Die Sägekette ist scharf. Tragen Sie bei der Wartung der Kette immer Schutzhandschuhe.

Funktion Kettenbremse	Vor jedem Einsatz Untersuchen und Reinigen
Führungsschiene	Vor jedem Einsatz
Komplette Säge	Nach jedem Einsatz

Ersatzteile

Fadenkopf	78001921
Messer	73040106
Kette	91P033X
Führungsschiene	080SDEA318

Die Kette muss mit einer Führungsschiene von demselben Hersteller, entsprechend den oben genannten Kombinationen, montiert sein.

Wartungsplan

Tägliche Kontrollen	
Schmierung Führungsschiene	Vor jedem Einsatz
Kettenspannung	Vor jedem Einsatz und regelmäßig
Schärfe Sägekette	Vor jedem Einsatz, Sichtkontrolle
Beschädigte Teile	Vor jedem Einsatz
Loose Befestigungsteile	Vor jedem Einsatz

Gilt für Modelle in Deutschland und auch für Länder mit Abfalltrennsystemen



Das Symbol des durchgestrichenen Müllimers auf einem Gerät, Verpackung, Gebrauchsanweisung oder Garantieschein besagt: **Wenn Ihr Gerät eines Tages unbrauchbar wird**

oder Sie es nicht mehr benötigen, geben Sie das Gerät bitte auf keinen Fall in den Hausmüll, sondern entsorgen Sie es umweltgerecht. Helfen Sie mit, um der Umwelt bzw. der menschlichen Gesundheit nicht durch unkontrollierte Müllbeseitigung zu schaden.

Kunststoff-, Metallteile, Zubehör und Altbatterien / Akkumulatoren können hier getrennt und der Wiederverwertung zugeführt werden. Auskunft hierzu erhalten Sie auch in Ihrer Gemeinde- oder Stadtverwaltung.

Gilt nur für Modelle in Deutschland

In Deutschland sind Sie verpflichtet, das Gerät in einer Verwertungsstelle abzugeben. Altbatterien und Akkumulatoren, die nicht vom Gerät umschlossen sind, sowie Lampen, die zerstörungsfrei aus dem Altgerät entnommen werden können, sind vor der Abgabe an einer Erfassungsstelle zu trennen.

Vertreiber von Elektro- oder Elektronikgeräten,

einschließlich des Lebensmitteleinzel-, Fernabsatz- und Versandhandels, sind ab einer bestimmten Verkaufs-, Lager- bzw. Versandflächengröße gesetzlich grundsätzlich zur unentgeltlichen Rücknahme von Altgeräten verpflichtet, wenn sie bei dem Vertreiber ein neues Gerät kaufen oder es sich um ein kleines Altgerät handelt, das bestimmte Maße nicht überschreitet.



Das Symbol des durchgestrichenen Müllimers auf Batterien oder Akkumulatoren besagt, dass diese am Ende ihrer Lebensdauer nicht im Hausmüll entsorgt werden dürfen. Sofern Batterien oder Akkumulatoren Quecksilber (Hg, > 0,0005%), Cadmium (Cd, > 0,002%) oder Blei (Pb, > 0,004%) enthalten, finden Sie das jeweilige chemische Zeichen unterhalb des Symbols des durchgestrichenen Müllimers. Sie sind gesetzlich verpflichtet, alte Batterien

Fehlersuche

Prüfen Sie die Akku-Kapazität. Wenn der Ladezustand gering ist, kann das vermehrt zu Blockierungen führen. Setzen Sie die Arbeit mit voll geladenem Akku fort. Die folgende Tabelle zeigt Fehlersymptome auf und beschreibt wie Sie Abhilfe schaffen können, wenn Ihre Maschine einmal nicht richtig arbeitet. Wenn Sie damit das Problem nicht lokalisieren und beseitigen können, wenden Sie sich an Ihre Service-Werkstatt.

Ursache	Fehler	Abhilfe
Teleskop-Heckenschere funktioniert nicht	Akku leer	Siehe unter „Akku laden“
	Akku defekt	Durch unseren Fachservice austauschen lassen.
Teleskop-Heckenschere arbeitet unregelmäßig	Interner Wackelkontakt	Fachwerkstatt aufsuchen
	Ein-/Ausschalter defekt	Fachwerkstatt aufsuchen
Schneidmesser läuft heiß	Zu viel Reibung durch zu wenig Schmiermittel	Schmiermittelspray auftragen
Schlechtes Schneidverhalten/ Unsauberes Schnittbild	Stumpfes Schneidmesser	Schneidmesser schleifen/ austauschen

und Akkumulatoren, die nicht vom Altgerät umschlossen sind, sowie Lampen, die zerstörungsfrei aus dem Altgerät entnommen werden können, nach Gebrauch zurückzugeben. Sie können dies kostenfrei im Handelsgeschäft oder bei einer anderen Sammelstellen in Ihrer Nähe tun. Adressen geeigneter Sammelstellen können Sie von Ihrer Stadt- oder Kommunalverwaltung erhalten.

Batterien können Stoffe enthalten, die schädlich für die Umwelt und die menschliche Gesundheit sind. Besondere Vorsicht ist aufgrund der besonderen Risiken beim Umgang mit lithiumhaltigen Batterien geboten. Durch die getrennte Sammlung und Verwertung von alten Batterien und Akkumulatoren sollen negative Auswirkungen auf die Umwelt und die menschliche Gesundheit vermieden werden.

Bitte vermeiden Sie die Entstehung von Abfällen aus alten Batterien soweit wie möglich, z.B. indem Sie Batterien mit längerer Lebensdauer oder aufladbare Batterien bevorzugen. Bitte vermeiden Sie die Vermüllung des öffentlichen Raums, indem Sie Batterien oder batteriehaltige Elektro- und Elektronikgeräte nicht achtlos liegenlassen. Bitte prüfen Sie Möglichkeiten, eine Batterie anstatt der Entsorgung einer Wiederverwendung zuzuführen, beispielsweise durch die Rekonditionierung oder die Instandsetzung der Batterie.

Weitere Informationen zum Batteriegesetz finden Sie auch im Internet unter www.batteriegesetz.de

Entsorgung der Transportverpackung

Die Verpackung schützt das Gerät vor Transportschäden. Die Verpackungsmaterialien sind in der Regel nach umweltverträglichen und entsorgungstechnischen Gesichtspunkten ausgewählt und deshalb recycelbar. Das Rückführen der Verpackung in den Materialkreislauf spart Rohstoffe und verringert das Abfallaufkommen. Verpackungsteile (z.B. Folien, Styropor®) können für Kinder gefährlich sein.

Bewahren Sie Verpackungsteile außerhalb der Reichweite von Kindern auf und entsorgen Sie sie so schnell wie möglich.

Bitte löschen Sie vor Abgabe an einer Erfassungsstelle selbstständig alle personenbezogenen Daten auf Ihrem Gerät.

Weitere Informationen zum Engagement von Ikra für die Umwelt (ElektroG, BattG) erhalten Sie auf www.ikra.de

	Page
Technical data	37
Safety instructions	38
General power tool safety warnings	40
Specified conditions of use	41
Symbols	46
Specified conditions of use	47
Battery	48
Safety Warnings Battery Charger	49
Maintenance	49
Disposal	50
Warranty	
EC-Declaration of Conformity	
Service	

TECHNICAL DATA

Accu multi-funktion garden tool	ICMT 2/20
Battery voltage	40 V DC (2x20V) ---
Recommended battery types	Typ LI 22-3; LBC204Z-1
Recommended battery types	CGC20G
Noise details	
Measured according to ¹⁾ ISO 22868; ²⁾ EN 50636-2-91; ³⁾ 2000/14/ EG; Uncertainty K = 3 dB (A)	
Cordless Pole Hedge trimmer	
Cutting length	395 mm
Cutting width	19 mm
Device length	2,20 m
Sound pressure level L_{pA} Uncertainty K = 3 dB (A)	89 dB (A)
Sound power level L_{WA}	104 dB (A)
Weight without battery (without cutting tool and shoulder strap)	4,8 kg
Vibration details	
Total vibration values (triaxial vector sum) Determined properly EN 50636-2-91, Uncertainty K = 1,5 m/s ²	
Vibration emission value a_h (handle back / front)	4,3 / 4,0 m/s ²
Cordless-Chain saw	
No-load chain speed	10,0 m/s
Chain	Oregon 91P033X
Guide bar type	080SDEA318
Usable cutting length	203 mm/8"
Device length	195 cm
Chain oil tank capacity	180 cm ³
Sound pressure level L_{pA} Uncertainty K = 3 dB (A)	87 dB (A)
Sound power level L_{WA}	104 dB (A)
Weight without battery (without cutting tool and shoulder strap)	4,2 kg
Vibration details	
Total vibration values (triaxial vector sum) Determined properly EN 50636-2-91, Uncertainty K = 1,5 m/s ²	
Vibration emission value a_h (handle back / front)	4,0 / 3,7 m/s ²
Cordless brush cutter /Grass trimmer	
Cutting width	255/380 mm
Line	∅ 2,0 mm (2x2m)
Max. cutting speed:	
Blade with 3 points	5500 min ⁻¹
Cutting line head	5500 min ⁻¹
Sound pressure level L_{pA} Grass trimmer (Uncertainty K = 1,2 dB (A))	84 dB (A)
Sound pressure level L_{pA} Brush cutter (Uncertainty K = 3 dB (A))	82 dB (A)
Sound power level L_{WA}	96 dB (A)
Weight without battery (without cutting tool and shoulder strap)	4,3 kg

Vibration details	
Total vibration values (triaxial vector sum) Determined properly EN 50636-2-91, Uncertainty K = 1,5 m/s ²	
Vibration emission value a _h Grass trimmer (handle back / front)	3,6 /4,0 m/s ²
Vibration emission value a _h brush cutter (handle back / front)	3,7 /3,5 m/s ²

Battery Charger	CGC20G
Eingangsspannung	220 - 240 V AC
Frequenz	50/60 Hz
Ausgangsspannung	20 V DC ---
Ausgangsstrom	2 x 2 A
Nennaufnahmeleistung	140 W
Empfohlene Akku Typen	Typ LI 22-3 / LBC204Z-1

Battery	Typ LI 22-3 / LBC204Z-1
Battery voltage	20 V DC ---
Battery capacity (Li-Ion)	4.0 Ah
Battery power	80 Wh
Recommended chargers	CGC20G

Technical changes reserved.

WARNING: The declared vibration emission level represents the main applications of the tool. However if the tool is used for different applications, with different accessories or poorly maintained, the vibration emission may differ. This may significantly increase the exposure level over the total working period.

The vibration emission level will vary because of the ways in which a power tool can be used and may increase above the level given in this information sheet.

The vibration emission level may be used to compare one tool with another.

It may be used for a preliminary assessment of exposure.

An accurate estimate of the vibratory load should also take into account the times when the tool is shut down or when it is running but not actually in use. This may significantly reduce the vibratory load over the total working period.

Identify additional safety measures to protect the operator from the effects of vibration such as: maintain the tool and the accessories, keep the hands warm, organisation of work patterns.

SAFETY INSTRUCTIONS

This device is not suitable for use by persons (including children) with restricted physical, sensory or mental abilities or insufficient experience and knowledge or persons who are not familiar with the instructions. You must never be allowed to use the machine.

Read and understand the operating instructions before using the appliance. Familiarise with the control elements and how to use the appliance properly.

Abide by all the safety measures stated in the service manual. Act responsibly toward third parties. The operator is responsible for accidents or risks to third parties.

Keep children and other persons including animals in a safe distance when using the appliance. Minimum safe distance is 15 m.

Do not allow persons unfamiliar with the power tool or these instructions to operate the power tool.

Local regulations may stipulate the minimum age of the user.

⚠ WARNING**Wear personal protective equipment.**

- Always wear goggles when using the machine.
- Wear ear protectors!
- Wear solid shoes and long trousers.
- Do not wear loose clothing or jewels. Hair, clothing and gloves must be out of reach of moving parts as they could get caught by the rotating parts. Do not use the appliance when barefooted or in open sandals.
- Never replace the non-metallic cutting device (coil head) with a metallic cutting device (coil head).
- Take a firm stance to maintain balance during operation and be sure to use the included carrying strap.
- Position the shoulder strap such that it goes over your shoulder, crossing your chest and back.
- Hook the shoulder strap into the fastening eyelet.
- Adjust the strap length such that the shoulder strap quick-release is at hip height
- The quick release of the shoulder strap regularly and before each use for damage and check correct function. In the event of damage or suspected damage immediately from check authorized specialists and Have it replaced if necessary.
- Pull on the for a quick release function
- red ribbon of the quick release.

Provide adequate lighting or good lighting conditions when working with the machine. Poor lighting/light conditions represent a high safety risk.

Do not use the appliance in bad weather, especially when there is a risk of storm.

Do not use the appliance if you are tired, ill, under influence of drugs, alcohol drinks or medicaments.

Do not overreach. Keep proper footing and balance at all times.

Walk! Never run!

Be careful when going backwards – risk of tripping!

Provide a safe posture, especially on slopes.

Despite the observance of the operating instructions there still may be some hidden residual risks.

When using the machine, pay attention to the working posture and change the working positions. Also take regular breaks.

Avoid using the multifunction device an ambient temperature of less than 10 ° C.

Children should be supervised to ensure that they do not play with the device. Cleaning and maintenance must not be carried out by children.

Allow the engine to cool down for transport and secure the machine from slipping before transporting it with a vehicle. This ensures that oil leakage (pruners), damage or injuries is prevented. The device is always transported with the knife / sword protection attached.

It is recommended to attend a course on the use, maintenance of the device and a first aid course. If you are not going to use the device for a long period of time, you should familiarize yourself with the device before starting.

Check the work area before using the appliance.

Remove any hard objects such as stones, shards of glass, wires, etc. that could be thrown off, knocked back or that could otherwise cause injury or damage during appliance operation.

Never use the appliance when the proper equipment is not fitted.

The appliance must not be used if damaged or safety equipment is defective. Replace any worn-out and damaged parts.

Check all screw and plug-in connections and protective equipment if firm and tightened properly and whether all moving parts are running smooth whenever the appliance is to be put into operation.

The protective equipment on the appliance is strictly prohibited to be disassembled, changed, used in conflict with the designation and it is prohibited to attach any protective equipment of other manufacturers.

If the appliance starts abnormally vibrating, switch the engine off and search for the cause immediately. Generally, vibrations are a warning against operating failure.

When being blocked, turn the appliance immediately off and remove the jammed item.

The appliance must be stored in a dry place and protected from frost.

Store idle power tools out of the reach of children and do not allow persons unfamiliar with the power tool or these instructions to operate the power tool.

⚠ CAUTION**Damage to health arising from vibrations to hand and arms if the device is used for a long time or if the device is not guided and evaluated properly.**

Vibration damping systems are no guaranteed protection against white finger disease or carpal tunnel syndrome. Therefore, it is necessary to carefully check the state of your fingers and wrist if you have regularly used the appliance for a long time. If any symptom of the diseases above appears, seek medical advice immediately. To reduce the white finger disease risk, keep your hands warm and take regular breaks during your work.

⚠ CAUTION**Hearing damage
A longer stay in the immediate vicinity of the running unit may cause hearing damage. Wear ear protectors!**

When working with the device, a certain level of noise cannot be avoided. Noisy work should be scheduled for hours, during which it is allowed by statute or other local regulations. Adhere to any applicable rest times and limit your working time to the necessary minimum time. For your personal protection and the protection of people nearby, suitable hearing protection must be worn.

Please do also consider any local regulations concerning noise protection!

⚠ DANGER!

Warning: This power tool generates an electromagnetic field during operation. Under certain circumstances, this field may affect active or passive medical implants. To reduce the risk of serious or fatal injury, we recommend that individuals with medical implants consult your physician and the manufacturer of the medical implant before operating the machine.

GENERAL POWER TOOL SAFETY WARNINGS

⚠ WARNING Read all safety warnings and all instructions. Failure to follow the warnings and instructions may result in electric shock, fire and/or serious injury.

Save all warnings and instructions for future reference.

The term „power tool“ in the warnings refers to your mains-operated (corded) power tool or battery-operated (cordless) power tool.

1) Work area safety

- a) **Keep work area clean and well lit.** Cluttered or dark areas invite accidents.
- b) **Do not operate power tools in explosive atmospheres, such as in the presence of flammable liquids, gases or dust.** Power tools create sparks which may ignite the dust or fumes.
- c) **Keep children and bystanders away while operating a power tool.** Distractions can cause you to lose control.

2) Electrical safety

- a) **Power tool plugs must match the outlet. Never modify the plug in any way. Do not use any adapter plugs with earthed (grounded) power tools.** Unmodified plugs and matching outlets will reduce risk of electric shock.
- b) **Avoid body contact with earthed or grounded surfaces, such as pipes, radiators, ranges and refrigerators.** There is an increased risk of electric shock if your body is earthed or grounded.
- c) **Do not expose power tools to rain or wet conditions.** Water entering a power tool will increase the risk of electric shock.
- d) **Do not abuse the cord. Never use the cord for carrying, pulling or unplugging the power tool. Keep cord away from heat, oil, sharp edges or moving parts.** Damaged or entangled cords increase the risk of electric shock.
- e) **When operating a power tool outdoors, use an extension cord suitable for outdoor use.** Use of a cord suitable for outdoor use reduces the risk of electric shock.
- f) **If operating a power tool in a damp location is unavoidable, use a residual current device (RCD) protected supply.** Use of an RCD reduces the risk of electric shock.

3) Personal safety

- a) **Stay alert, watch what you are doing and use common sense when operating a power tool. Do not use a power tool while you are tired or under the influence of drugs, alcohol or medication.** A moment of inattention while operating power tools may result in serious personal injury.
 - b) **Use personal protective equipment. Always wear eye protection.** Protective equipment such as dust mask, non-skid safety shoes, hard hat, or hearing protection used for appropriate conditions will reduce personal injuries.
 - c) **Prevent unintentional starting. Ensure the switch is in the off-position before connecting to power source and/or battery pack, picking up or carrying the tool.** Carrying power tools with your finger on the switch or energising power tools that have the switch on invites accidents.
 - d) **Remove any adjusting key or wrench before turning the power tool on.** A wrench or a key left attached to a rotating part of the power tool may result in personal injury.
 - e) **Do not overreach. Keep proper footing and balance at all times.** This enables better control of the power tool in unexpected situations.
 - f) **Dress properly. Do not wear loose clothing or jewellery. Keep your hair, clothing and gloves away from moving parts.** Loose clothes, jewellery or long hair can be caught in moving parts.
 - g) **If dust extraction/collection devices are provided make sure that they are connected and used properly.** The use of a dust extraction device may reduce risks caused by dust.
- 4) Power tool use and care**
- a) **Do not force the power tool. Use the correct power tool for your application.** The correct power tool will do the job better and safer at the rate for which it was designed.
 - b) **Do not use the power tool if the switch does not turn it on and off.** Any power tool that cannot be controlled with the switch is dangerous and must be repaired.
 - c) **Disconnect the plug from the power source and/ or the battery pack from the power tool before making any adjustments, changing accessories, or storing power tools.** Such preventive safety measures reduce the risk of starting the power tool accidentally.

- d) **Store idle power tools out of the reach of children and do not allow persons unfamiliar with the power tool or these instructions to operate the power tool.** Power tools are dangerous in the hands of untrained users.
- e) **Maintain power tools. Check for misalignment or binding of moving parts, breakage of parts and any other condition that may affect the power tool's operation. If damaged, have the power tool repaired before use.** Many accidents are caused by poorly maintained power tools.
- f) **Keep cutting tools sharp and clean.** Properly maintained cutting tools with sharp cutting edges are less likely to bind and are easier to control.
- g) **Use the power tool, accessories and tool bits etc. in accordance with these instructions, taking into account the working conditions and the work to be performed.** Use of the power tool for operations different from those intended could result in a hazardous situation.
- 5) **Battery tool use and care**
- a) **Recharge only with the charger specified by the manufacturer.** A charger that is suitable for one type of battery pack may create a risk of fire when used with another battery pack.
- b) **Use power tools only with specifically designated battery packs.** Use of any other battery packs may create a risk of injury and fire.
- c) **When battery pack is not in use, keep it away from other metal objects, like paper clips, coins, keys, nails, screws or other small metal objects, that can make a connection from one terminal to another.** Shorting the battery terminals together may cause burns or a fire.
- d) **Under abusive conditions, liquid may be ejected from the battery; avoid contact. If contact accidentally occurs, flush with water. If liquid contacts eyes, additionally seek medical help.** Liquid ejected from the battery may cause irritation or burns.
- e) **Never service damaged battery packs.** Service of battery packs should only be performed by the manufacturer or authorized service providers.
- 6) **Service**
- a) **Have your power tool serviced by a qualified repair person using only identical replacement parts.** This will ensure that the safety of the power tool is maintained.

SPECIFIED CONDITIONS OF USE

Safety Instructions Hedge trimmer

Keep all parts of the body in safe distance from the knife. Do not try to remove the material being cut or hold material to be cut when the knife is running. Jammed cuttings to be removed only when the machine is off and the battery taken out. A moment of inattention when using the hedge trimmer may result in serious injuries.

Carry the hedge trimmer by the handle when the knife is off. Fit the protective cover whenever the hedge trimmer is to be transported or stored. Careful treatment with the appliance reduces the risk of injury by the blade. Hold the power tools by the insulated handles as the cutting knife may come into contact with hidden cables/lines. Contact of the cutting knife with a live conductor may bring the metal parts of the appliance under voltage and cause electric shock.

FURTHER SAFETY INSTRUCTIONS

Before work, check the area for any hidden items such as wire fences.

When working, keep the appliance firmly with both hands and with a distance from your body.

Cordless-Chain saw

- Keep all parts of the body away from the saw chain when the chain saw is operating. Before you start the chain saw, make sure the saw chain is not contacting anything. A moment of inattention while operating chain saws may cause entanglement of your clothing or

body with the saw chain.

- **Always hold the chain saw with your right hand on the rear handle and your left hand on the front handle.** Holding the chain saw with a reversed hand configuration increases the risk of personal injury and should never be done.
- **Wear eye protection.** Further protective equipment for hearing, head, hands, legs and feet is recommended. Adequate protective equipment will reduce personal injury from flying debris or accidental contact with the saw chain.
- **Do not work on trees with the chainsaw.** There is a risk of injury when working on a tree.
- **Always keep proper footing and operate the chain saw only when standing on fixed, secure and level surface.** Slippery or unstable surfaces may cause a loss of balance or control of the chain saw.
- **When cutting a limb that is under tension, be alert for spring back.** When the tension in the wood fibres is released the spring loaded limb may strike the operator and /or throw the chain saw out of control.
- **Use extreme caution when cutting brush and saplings.** The slender material may catch the saw chain and be whipped toward you or pull you off balance.
- **Carry the chain saw by the front handle with the chain saw switched off and away from your body. When transporting or storing the chain saw, always fit the guide bar cover.** Proper handling of the chain saw will reduce the likelihood of accidental contact with the moving saw chain.
- **Follow instructions for lubricating, chain tensioning and changing the bar and chain.** Improperly tensi-

oned or lubricated chain may either break or increase the chance for kickback.

- **Keep handles dry, clean, and free from oil and grease.** Greasy, oily handles are slippery causing loss of control.
- **Cut wood only. Do not use chain saw for purposes not intended. For example: do not use chain saw for cutting metal, plastic, masonry or non-wood building materials.** Use of the chain saw for operations different than intended could result in a hazardous situation.
- The machine is not protected against electric shock when coming into contact with high-voltage lines. Maintain a minimum clearance of 10 m from current-carrying lines. Life-threatening danger from electric shock!

Causes and operator prevention of kickback:

Kickback may occur when the nose or tip of the guide bar touches an object, or when the wood closes in and pinches the saw chain in the cut.

Tip contact in some cases may cause a sudden reverse reaction, kicking the guide bar up and back towards the operator.

Pinching the saw chain along the top of the guide bar may push the guide bar rapidly back towards the operator..

Either of these reactions may cause you to lose control of the saw which could result in serious personal injury.

Kickback is the result of tool misuse and/or incorrect operating procedures or conditions and can be avoided by taking proper precautions as given below:

- Maintain a firm grip, with thumbs and fingers encircling the chain saw handles, with both hands on the saw and position your body and arm to allow you to resist kickback forces. Kickback forces can be controlled by the operator, if proper precautions are taken.
- **Do not overreach and do not cut above shoulder height.** This helps prevent unintended tip contact and enables better control of the chain saw in unexpected situations.
- **Only use replacement bars and chains specified by the manufacturer.** Incorrect replacement guide bars and chains may cause chain breakage and/or kickback.
- **Follow the manufacturer's sharpening and maintenance instructions for the saw chain.** Decreasing the depth gauge height can lead to increased kickback.

Additional Safety and Working Instructions

Ensure all guards, handles, and spiked bumper are properly fitted and are in good condition.

Persons using the chain saw should be in good health. The chain saw is heavy, so the operator must be physically fit.

The operator should be alert, have a good vision, mobility, balance, and manual dexterity. If there is any doubt, do not operate the chain saw.

Do not start using the chain saw until you have a clear work area, secure footing, and a planned retreat path away from a falling tree. Beware of the emission of lubricant mist and saw dust. Wear a mask or respirator, if required.

Do not cut vines and/or small undergrowth (less than 75 mm in diameter).

Always hold the chain saw with both hands during operation. Use a firm grip with thumbs and fingers encircling the chain saw handles. Right hand must be on the rear handle and left hand on the front handle.

Before starting the chain saw, make sure the saw chain is not contacting any object

Watch out for falling branches and stumble. Not. Branches hitting the ground can snap up and cause injury.

Do not modify the chain saw in any way or use it to power any attachments or devices not recommended by the manufacturer for your chain saw.

There should be a first-aid kit containing large wound dressings and a means to summon attention (e.g., whistle) close to the operator. A larger more comprehensive kit should be reasonably nearby.

An incorrectly tensioned chain can jump off the guide bar and could result in serious injury or fatality. The length of the chain depends on the temperature. Check the tension frequently.

You should get used to your new chain saw by making simple cuts on securely supported wood. Do this whenever you have not operated the saw for some time.

To reduce the risk of injury associated with contacting moving parts, always stop the motor, apply the chain brake, remove the battery pack and make sure all moving parts have come to a stop before:

- cleaning or clearing a blockage
- leaving the machine unattended
- installing or removing attachments
- checking, conducting maintenance or working on the machine

The size of the work area depends on the job being performed as well as the size of the tree or work piece involved. For example, felling a tree requires a larger work area than making other cuts, i.e., bucking cuts, etc. The operator needs to be aware and in control of everything happening in the work area.

Do not cut with your body in line with the guide bar and chain. If you experience kickback, this will help prevent the chain coming into contact with your head or body.

Do not use a back-and-forward sawing motion, let the chain do the work. Keep the chain sharp and do not try to push the chain through the cut.

Do not put pressure on the saw at the end of the cut. Be ready to take on the weight of the saw as it cuts free from the wood. Failure to do so could result in possible serious personal injury.

Do not stop the saw in the middle of a cutting operation. Keep the saw running until it is already removed from the cut. Do not fix the on/off switch in the „on“ position when using the saw hand-held.

Remove the battery pack before starting any work on the appliance.

WARNING! To reduce the risk of fire, personal injury, and product damage due to a short circuit, never immerse your device, battery pack or charger in fluid or allow a fluid to flow inside them. Corrosive or conductive fluids, such as seawater, certain industrial chemicals, and bleach or bleach containing products, etc., can cause a short circuit.

Never break open battery packs and chargers and store only in dry rooms. Keep dry at all times.

Prior to commissioning, check the following points on the pole-mounted pruner:

- Correct position of shoulder strap and inspection of the quick release mechanism
- Damage to the device like cracks on the guide rail
- Correct guide rail seating
- Installation/running direction of the problem-free (sharp) saw chain
- Saw chain tension (in case of a new chain, check and readjust this multiple times)
- Functioning chain lubrication

Check the automatic chain lubrication

Regularly check the function of the automatic chain lubrication to prevent overheating and associated damage to the blade and saw chain. To do this, point the tip of the sword against a smooth surface (board, section of a tree) and let the chainsaw run. If an increasing amount of oil becomes visible during this procedure, the automatic chain lubrication is working properly.

WARNING! Danger of injury!

If the shoulder strap is not detached promptly in an emergency, serious injuries can result.

▲ WARNING

Keep your working position in mind to ensure safe working. Do not use the pole-mounted pruner from a ladder or other unsafe position. Ensure that you have firm footing and use appropriate protective clothing. Do not be tempted to make ill-considered cuts. This can endanger yourself and others.

Cutting springpoles

A springpole is any log, branch, rooted stump, or sapling which is bent under tension by other wood so that it springs back if the wood holding it is cut or removed.

On a fallen tree, a rooted stump has a high potential of springing back to the upright position during the bucking cut to separate the log from the stump. Watch out for springpoles—they are dangerous.

▲ WARNING

Springpoles are dangerous and could strike the operator, causing the operator to lose control of the chain saw. This could result in severe or fatal injury to the operator. This should be done by trained users.

Some regions have regulations that restrict the use of the machine. Check with your local authority for advice.

Never allow children or people unfamiliar with the instructions to use the machine. Local regulations may restrict the age of the operator.

Ensure before each use that all controls and safety devices function correctly. Do not use the machine if the "off" switch does not stop the motor.

Do not wear loose fitting clothing, short trousers, or jewellery of any kind.

Secure long hair so it is above shoulder level to prevent entanglement in moving parts.

Beware of thrown, flying, or falling objects. Keep all bystanders, children, and animals at least 15 m away from the work area.

Do not operate in poor lighting. The operator requires a clear view of the work area to identify potential hazards.

Use of hearing protection reduces the ability to hear warnings (shouts or alarms). The operator must pay extra attention to what is going on in the work area.

Operating similar tools nearby increases both the risk of hearing injury and the potential for other persons to enter your work area.

Keep firm footing and balance. Do not overreach.

Overreaching can result in loss of balance and can increase the risk of kickback.

Keep all parts of your body away from any moving part.

Inspect the chain saw before each use. Check for correct operation of all controls, including the chain brake. Check for loose fasteners, make sure all guards and handles are properly and securely attached. Replace any damaged parts before use.

Do not modify the machine in any way or use parts and accessories which are not recommended by the manufacturer.

▲ WARNING

If the machine is dropped, suffers heavy impact or begins to vibrate abnormally, immediately stop the machine and inspect for damage or identify the cause of the vibration. Any damage should be properly repaired or replaced by a service station.

Residual Risk

Even when the product is used as prescribed, it is still impossible to completely eliminate certain residual risk factors. The following hazards may arise in use and the operator should pay special attention to avoid the following:

- Injury caused by vibration
Always use the right tool for the job. Use designated handles. Restrict working time and exposure.
- Damage to hearing due to exposure to noise
Wear hearing protection and limit exposure.
- Injury caused by contact with exposed saw teeth of the chain
- Injury caused by thrown-out pieces of the workpiece (wood chips, splinters)
- Injury caused by dust and particles
- Injury to the skin caused by contact with lubricants
- Parts ejected from the saw chain (cutting/injection hazards)
- Unforeseen, abrupt movement, or kickback of the guide bar (cutting hazards)*

Risk Reduction

- It has been reported that vibrations from handheld tools may contribute to a condition called Raynaud's Syndrome in certain individuals. Symptoms may include tingling, numbness, and blanching of the fingers, usually apparent upon exposure to cold. Hereditary factors, exposure to cold and dampness, diet, smoking and work practices are all thought to contribute to the development of these symptoms. There are measures that can be taken by the operator to possibly reduce the effects of vibration:
- Keep your body warm in cold weather. When operating the unit wear gloves to keep the hands and wrists warm.
- After each period of operation, exercise to increase blood circulation.
- Take frequent work breaks. Limit the amount of exposure per day.
- Protective gloves available from professional chain saw retailers are designed specifically for chain saw use which give protection, good grip and also reduce the effect of handle vibration. These gloves should comply with EN 381-7 and must be CE marked.

If you experience any of the symptoms of this condition, immediately discontinue use and see your doctor. immediately discontinue use and see your doctor.

▲ WARNING

Injuries may be caused, or aggravated, by prolonged use of a tool. When using any tool for prolonged periods, ensure you take regular breaks.

▲ WARNING

Risk of personal injury due to chainsaw in operation.

- Keep your hands in safe distance.
Never use the machine with a damaged cover or protective device or without cover or protective devices.
- Remove the battery pack before starting any adjustment, cleaning and maintenance work on the device. Wait until all rotating parts have stopped and the appliance has cooled down.

Check the work area before using the appliance.

Remove any hard objects such as stones, shards of glass, wires, etc. that could be thrown off, knocked back or that could otherwise cause injury or damage during appliance operation.

Never use the appliance when the proper equipment is not fitted.

The appliance must not be used if damaged or safety equipment is defective. Replace any worn-out and damaged parts.

Check all screw and plug-in connections and protective equipment if firm and tightened properly and whether all moving parts are running smooth whenever the appliance is to be put into operation.

The protective equipment on the appliance is strictly prohibited to be disassembled, changed, used in conflict with the designation and it is prohibited to attach any protective equipment of other manufacturers.

If the appliance starts abnormally vibrating, switch the engine off and search for the cause immediately. Generally, vibrations are a warning against operating failure.

When being blocked, turn the appliance immediately off and remove the jammed item.

The appliance must be stored in a dry place and protected from frost.

Store idle power tools out of the reach of children and do not allow persons unfamiliar with the power tool or these instructions to operate the power tool.

Safety instructions for Brush cutter / Grass trimmer

Use only original cutting devices or ones homologated by the Manufacturer.

- Only use the trimmer with the right trimming cord installed and with both trimming cords being at the right length.
- Do not use metal wire or plastic-sheathed metal wire of any kind in the cutting head. This may lead to serious injuries of the operator.

All protection covers and safety devices must be correctly attached to operate the device.

- The cutting diameter must not exceed the length of the protection cover stated in this manual.

Operational Precautions

1. Make sure the open side of the protection guard is pointing away from yourself before you switch on the trimmer.
2. Wear goggles or properly fitted safety glasses, sturdy closed shoes with non-slip soles, gloves, snug-fitting work clothes and ear protectors (ear plugs or ear muffers).
3. Always hold your trimmer firmly - make sure you always maintain a good balance and secure footing.
4. Use particular caution while working in dense growth areas where your view of the ground is obscured.
5. Never leave your trimmer outdoors in rain.
6. Do not cut wet grass or other growth. Never use in rain.

7. Take special care in slippery conditions - on slopes and uneven ground.
8. Work in a line across the slope and take special care when turning around.
9. Watch for hidden obstacles such as tree stumps and roots to avoid stumbling.
10. Avoid to use the trimmer in poor weather conditions, especially if there is a risk of a thunderstorm.
11. Your electric trimmer is a high-speed, fast-cutting power tool. The electrical connection and cutting tool are potential sources of danger. Therefore, special safety precautions must be observed to reduce the risk of personal injury.
12. Have your dealer or a specialist show you how to operate your trimmer.
13. Children should be supervised to ensure that they do not play with the appliance.
14. This appliance is not intended for use by persons (including children) with reduced physical, sensory or mental capabilities, or lack of experience and knowledge, unless they have been given supervision or instruction concerning use of the appliance by a person responsible for their safety.
15. Be sure that anyone using your trimmer understands the information contained in these operating instructions. Children and youths under the age of 16 may not use the device.
16. The user is responsible for safety for all persons in the working area of the device.
17. You must be fit to operate an electric trimmer - rested, healthy and in good physical condition. If you get tired while operating your trimmer, take a break. Never work with an electric trimmer while under the influence of alcohol or drugs.
18. The high-speed cutting head may catch and fling stones and other foreign objects a great distance. To reduce the risk of injury, ensure that bystanders / children and animals are at least 15 m (50 ft) away from your own position.

WARNING

Risk of injury

Rotating blades may lead to serious injuries by cutting or amputating parts of the body.

- Be careful to avoid injury by the cutting tools. Careful appliance handling reduces the risk of injury by knife.
- Always have your arms and legs in safe distance from the cutting mechanism, in particular after turning the engine on.
Never touch under the housing body when the engine is running. Wear protective shoes.
- Never use the machine with a damaged cover or protective device or without cover or protective devices.

Thrown-off stones or soil may lead to injuries.

- Carefully check the terrain where the appliance is going to be used and remove all objects that could get caught or thrown off by the appliance such as stones, branches, wires, animals, etc.
- Wear safety goggles when working.

The appliance must not be used if damaged or safety equipment is defective. Replace any worn-out and damaged parts.

Check all screw and plug-in connections and protective equipment if firm and tightened properly and whether all moving parts are running smooth whenever the appliance is to be put into operation.

The protective equipment on the appliance is strictly prohibited to be disassembled, changed, used in conflict with the designation and it is prohibited to attach any protective equipment of other manufacturers.

Connection and extension cables should be kept away from the cutting device to avoid damage which could lead to contact with live parts.

The ON/OFF switch and safety switch must not be locked. Stop the device and disconnect it from the power supply

- whenever you leave the trimmer
- before removing blockages
- before checking, cleaning or working on the device
- after contact with a foreign object, to check the device for damage

If the appliance starts abnormally vibrating, switch the engine off and search for the cause immediately. Generally, vibrations are a warning against operating failure.

When being blocked, turn the appliance immediately off and remove the jammed item.

Carry the string trimmer with the handle, with the blade being off (idle). The battery must be removed for transport or storage of the string trimmer. Careful appliance handling reduces the risk of injury by knife.

The appliance must be stored in a dry place and protected from frost.

Store idle power tools out of the reach of children and do not allow persons unfamiliar with the power tool or these instructions to operate the power tool.

AVOIDING KICKBACKS

When using metal cutting tools (thicket blade) there is the danger of kickbacks if the tool gets in touch with some solid object (tree trunks, branches, stones etc.). If this should happen, the device is "kicked" or thrown back against the turning direction of the tool. This may lead to the loss of control over the tool and to the danger of injury for the operator and people nearby!

Further safety instructions for the brush cutter

- In addition to the rules above, these additional instructions are helpful when using the machine in brush cutter mode.
- Use heavy gloves when installing and removing the mowing knife as they have sharp edges.
- Do not try to touch or stop the rotating mowing knife.
- A moving mower blade can cause serious injury. Keep proper control of the machine with both hands until the mower blade has completely stopped.
- Replace damaged mower blades. Before each use, make sure that the mower blade is correctly installed and securely attached.

- Use only the manufacturer's and do not use any other cutting tool.
- Approach the weeds to be cut from right to left to make mowing easier and ensure safety. If an unexpected item or wood is encountered, this can minimize the mower's pressure response. Both hands must always be used to check these products.
- Bring your body and arms into a position where you can withstand the kickback forces. If suitable

- measures are taken, the operator can control the kickback forces.
- Check the integrity before each use and after dropping or after other bumps.
- Do not use the device if you are tired, sick or under the influence of drugs, alcohol or medication.
- If the device is blocked, switch it off immediately and then remove the object.
- Keep spectators at a safe distance (> = 15m) from the work area.

SYMBOLS

	Warning/caution!
	Please read the instructions carefully before starting the machine.
	Wear eye protective goggles! Wear ear protectors!
	Wear protective helmet!
	Wear safety cut through resistant shoes with safety sole and steel toe!
	Warning against thrown-off items
	Do not let other persons get near due to foreign objects being thrown off. Minimum safe distance is 15 m.
	Cutting diameter
	Cutting length
	Battery voltage Direct Current
	Beware of blade thrust. When using metal cutting tools (thicket blade) there is the danger of kickbacks if the tool gets in touch with some solid object
	Cutting length
	Take the replaceable battery from the appliance before any extension, cleaning and servicing works.
	Take the replaceable battery from the appliance before any extension, cleaning and servicing works.

	CE marking
	Sound power level
	Any damaged or disposed electric or electronic devices must be delivered to appropriate collection centres.
	Li-ion
	Do not use the circular saw blade. Danger: Using the circular saw blade with machines marked with this symbol exposes the user to the danger of very serious or even fatal injuries.
	Wearing safety gloves.
	Do not expose the appliance to rain and do not use it in wet or moisture conditions.
	Warning of parts throwing away. Keep other people away. You could be injured by foreign objects being thrown out. The minimum safety distance is 15 m.
	Output voltage Direct Current Output current
	Keep hands and feet away.

Typ L122-3 Recommended battery types



Protect the battery against temperatures above 45 °C.



Protect the battery against heat and fire..



Protect the battery against water and moisture.



Input voltage / AC Current
Mains frequency, Rated input



Safety class



Charger to be used in closed spaces only.



Fuse



Deliver the batteries to a collection centre of old batteries where they will be recycled in an environmentally friendly way.

SPECIFIED CONDITIONS OF USE

Take a firm stance to maintain balance during operation and be sure to use the included carrying strap.

Chain saw

- The chain saw is designed for cutting branches, trunks, logs, and beams of a diameter of 12 cm determined by the cutting length of the guide bar. It is only designed to cut wood.

▲ WARNING

When using the chain saw, the safety rules must be followed. For your own safety and that of bystanders, you must read and fully understand these instructions before operating the chain saw. You should attend a professionally organized safety course in the use, preventative actions, first-aid, and maintenance of chain saws. Please keep these instructions safe for later use.

▲ WARNING

Chain saws are potentially dangerous tools. Accidents involving the use of chain saws often result in loss of limbs or death. It is not just the chain saw that is the hazard. Falling branches, toppling trees, and rolling logs can all kill. Diseased or rotting timber poses additional hazards. You should assess your capability of completing the task safely. If there is any doubt, leave it to a professional tree surgeon.

Keep the pruner in good operating condition, improper maintenance, the use of non-compliant spare parts, or removal or modification of safety devices can lead to serious damage to property or personal injury.

Pole hedge trimmer

This hedge trimmer is only for cutting shrubs, Bushes, ornamental plants and hedges determined. The maximum branch thickness to be cut must not be 19 mm exceed. The use of the hedge trimmer is for determines the private garden area. The user of the Hedge trimmer has adequate protective equipment during use according to the instruction manual and the one attached to the machine To worry about warning pictograms. Before each use or while the hedge trimmer is in use, this is for any electrical or mechanical damage to consider.

If damage to the machine is found, the Stop work and contact a specialist workshop.

▲ WARNING

Risk of injury

The hedge trimmer may not be used to cut grass, hard brushes and wood or to crush material for composting purposes.

Residual risks

Even if the tool is used correctly there always remains a certain residual risk, which is not excluded can be. From the type and construction the tool may have the following potential hazards be derived:

- Contact with the unprotected shaving blade (cuts)
- Reaching into the running hedge trimmer (cut injury)
- Unexpected, sudden movement of the Material to be cut
- Throwing away faulty shear teeth
- Throwing away parts of the material to be cut
- Damage to the hearing if not prescribed Hearing protection is worn
- Inhalation of clippings

Brush cutter / Grass trimmer

Use this trimmer for its provided purpose only, i.e. for the cutting of grass, brushwood and weed

- the 3-point blade is suitable for cutting brushwood and small shrubs
- the cutting line head can eliminate tall grass and non-woody vegetation near fences, walls, foundations, pavements, around trees, etc. or to completely clean a particular area of the garden.

⚠ WARNING

Risk of injury

The appliance must not be used to cut hedges, hard

No changes may be made to the device. This can endanger security.

This device may only be used as intended. Not observing general regulations in force and instructions from this manual does not make the manufacturer liable for damages.

Please note that our devices were not designed for commercial, craft or industrial use. We do not assume any guarantee if the device is used in commercial, craft or industrial companies as well as for similar activities.

branches and wood or to crush material for compost.

Do not use the appliance to cut grass that is not on the ground, e.g. grass growing on walls, rocks, etc

Please note that permissible uses for the tool could be limited by national regulations. It is necessary to comply with the regulations applicable in the country where the truck is used.

NOTE

Avoid using the engine at full power for the first 6-8 working hours.

BATTERY

⚠ WARNING

Risk of fire! Risk of explosion

Never use damaged, defective or deformed accumulators. Never open or damage the accumulator or let it fall on the ground.

Never charge the battery in an environment with acids and easily flammable materials.

Protect the battery against heat and fire.

Battery to be used at the ambient temperatures between 10°C and +40°C only.

Never put the battery on heaters and do not expose it to strong sunlight for a long time.

After being subject to heavy load, let the battery cool down first.

Short circuit - do not bridge the accumulator contacts with metal parts.

The accumulator must be packaged (plastic bag, box) or accumulator contacts must be sealed up for accumulator disposal, transport or storage.

Recharge only with the charger specified by the manufacturer. A charger that is suitable for one type of battery pack may create a risk of fire when used with another battery pack.

Use power tools only with specifically designated battery packs. Use of any other battery packs may create a risk of injury and fire.

When battery pack is not in use, keep it away from other metal objects, like paper clips, coins, keys, nails, screws

or other small metal objects, that can make a connection from one terminal to another. Shorting the battery terminals together may cause burns or a fire.

Under abusive conditions, liquid may be ejected from the battery; avoid contact. If contact accidentally occurs, flush with water. If liquid contacts eyes, additionally seek medical help. Liquid ejected from the battery may cause irritation or burns.

Vapours may leak out in case of unauthorised use or when using a damaged accumulator. Bring fresh air and seek medical advice if experiencing difficulties. Vapours may irritate the respiratory system.

Transporting Lithium Batteries

Lithium-ion batteries are subject to the Dangerous Goods Legislation requirements. Transportation of those batteries has to be done in accordance with local, national and international provisions and regulations.

The user can transport the batteries by road without further requirements.

Commercial transport of Lithium-Ion batteries by third parties is subject to Dangerous Goods regulations. Transport preparation and transport are exclusively to be carried out by appropriately trained persons and the process has to be accompanied by corresponding experts.

When transporting batteries: Ensure that battery contact terminals are protected and insulated to prevent short circuit. Ensure that battery pack is secured against movement within packaging. Do not transport batteries that are cracked or leak. Check with forwarding company for further advice.

SAFETY WARNINGS BATTERY CHARGER

This appliance can be used by children aged from 8 years and above and persons with reduced physical, sensory or mental capabilities or lack of experience and knowledge if they have been given supervision or instruction concerning use of the appliance in a safe way and understand the hazards involved.

Children shall not play with the appliance.

Children are not allowed to carry out cleaning or user maintenance unless under supervision.

⚠ WARNING

Do not try to charge non-rechargeable batteries with this charger. To avoid danger, a damaged mains supply pipe must be replaced by the manufacturer.

Read and understand the operating instructions before using the appliance. Familiarise with the control elements and how to use the appliance properly.

Abide by all the safety measures stated in the service manual. Act responsibly toward third parties. The operator is responsible for accidents or risks to third parties.

The appliance must be stored in a dry place and protected from frost.

No metal parts may enter the shaft to slide the battery (risk of short circuit). Never use the charger in moist or wet conditions. Suitable for indoor areas only. Make sure the system voltage corresponds to the charger type plate details. There is a risk of electric shock.

Cable connections to be separated by pulling the plug only. Pulling the cable could damage both the cable and plug. As a result, electric safety would no longer be

guaranteed.

Never use the charger when the cable, plug or the machine is damaged by external influences. The accumulator must be packaged (plastic bag, box) or accumulator contacts must be sealed up for accumulator disposal, transport or storage. Make sure the cooling function is not limited by covering the cooling slots. Do not operate the appliance near heat sources or on a flammable surface.

Never open the charger. Contact a specialised workshop in case of any defect.

The outer battery surface must be clean and dry before the battery starts being charged.

Chargers are exclusively suitable to charge these replaceable batteries:

Typ LI 22-3; LBC204Z-1

Charging any other battery is not allowed.

MAINTENANCE**⚠ DANGER!**

Take the replaceable battery from the appliance before any extension, cleaning and servicing works. Wait until all rotating parts have stopped and the appliance has cooled down.

Keep the device, in particular the air vents, clean at all times. Never spray water on the device body! Never clean the machine and its components with solvents, flammable or toxic liquids. Use only a damp cloth making.

Use only original accessories and original spare parts.

Using other spare parts can result in accidents/injuries of the user. The manufacturer will not be liable for any such damage.

Please contact our service department if you need accessories or spare parts.

When ordering spare parts, provide the following information:

- Device type
- Device article number:

Only a regularly maintained and treated appliance can serve as a satisfactory aid. Insufficient maintenance and

care can lead to unforeseen accidents and injuries.

Repairs and works specified in these Instructions may only be performed by qualified authorised staff.

Keep your chain saw professionally maintained and safe. Sharpening the chain safely is a skilled task. Therefore, the manufacturer strongly recommends that a worn or dull chain is replaced with a new one, available at your service agent. The part number is available in the product specification table in this manual.

Follow instructions for lubricating and chain tension checking and adjustment.

Lubricate at intervals of 50 hours via the lubricating nipple.

Use lithium-based lubricating grease for high temperatures and pressure values to lubricate your machine.

After each use, clean the machine with a soft dry cloth.

Remove any chips, dirt and debris in the battery bay.

Check all nuts, bolts, and screws at frequent intervals for security to ensure the machine is in safe working condition. Any part that is damaged should be properly repaired or replaced by an service station.

Is the device or power cord from the battery charger immediately damages the power plug or battery pull. Repairs may only be carried out by an authorized

Specialist company. By improper Repairs can pose significant risks to the user arise.

⚠Warning! Always remove the battery before checking and setting work.

Replacing the guide bar and saw chain

⚠ WARNING

Wear protective gloves. A dull or improperly sharpened chain can cause excessive motor speed during cutting which may result in severe motor damage. Failure to replace or repair a damaged chain can cause serious injury. The saw chain is sharp. Always wear protective gloves when performing maintenance to the chain.

Chain sharpness	Before each use, visual check
For damaged parts	Before each use
For loose fasteners	Before each use
Chain brake function	Before each use/inspect and clean
Guide Bar	Before each use
Complete saw	After each use

Replacement parts

Spool	78001921
Blade	73040106
Chain	91P033X
Guide Bar	080SDEA318

Maintenance plan

Daily check	Before each use
Bar lubrication	Before each use and frequently
Chain tension	

Chain must be fitted with bar from the same manufacturer according to above combinations.

DISPOSAL

If your device should become useless somewhere in the future or you do not need it any longer, do not dispose of the device together with your domestic refuse, but dispose of it in an environmentally friendly manner.

Please dispose of the device itself at an according collecting/recycling point. By doing so, plastic and metal parts can be separated and recycled. Information concerning the disposal of materials and devices are available from your local administration.

Batteries are not to be put into the rubbish. As a consu-

mer you are legally obliged to return used batteries and accumulators. At the end of the duration of your apparatus, the batteries or accumulators have to be taken from the apparatus, disposing of them separately. You have the possibility of delivering your old batteries and accumulators to the local collecting points of your municipality or to your dealer or to the distribution centers.

Dispose of the batteries when discharged. We recommend applying an adhesive tape on the poles to protect them against short circuit. Never open the battery.

Troubleshooting

Check the battery capacity. A low charge level may result in more blockages. Continue working with the battery fully charged.

The following table shows error symptoms and describes how you can remedy them if your machine is not working properly. If this does not allow you to locate and correct the problem, contact your service workshop.

Cause	Error	Remedy
Telescopic hedge trimmer is not working	Battery is empty	See "Charging the battery"
	Battery is defective	Have it replaced by our technical service
Telescopic hedge trimmer is working irregularly	Internal loose contact	Visit a specialist workshop
	On/off switch is defective	Visit a specialist workshop
Cutting blade runs hot	Too much friction due to too little lubricant	Apply lubricant spray
Poor cutting performance / unclean cut	Blunt cutting blade	Sharpen/replace cutting blade

SOMMAIRE

	Page
Caractéristiques Techniques	52
Instructions De Sécurité	53
Indications générales de sécurité pour outils électriques	55
Symboles	63
Utilisation conforme à la destination	64
Batterie	65
Entretien	67
Élimination	67
Conditions de garantie	
Déclaration de conformité pour la ce	
Service	

CARACTÉRISTIQUES TECHNIQUES

Outil de jardin multi-fonctions à accu	ICMT 2/20
Tension accu interchangeable	40 V DC (2x20V) ===
Types de batterie recommandé	Typ LI 22-3; LBC204Z-1
Chargeurs recommandés	CGC20G
Données relatives au bruit	
Mesuré selon ¹⁾ ISO 22868; ²⁾ EN 50636-2-91; ³⁾ 2000/14/ EG; Incertitude K = 3 dB (A)	
Taille-haies télescopique sur batterie	
Longueur de coupe	395 mm
Grosseur branche	19 mm
Longueur de l'appareil	2,20 m
Niveau de pression acoustique L_{pA} Incertitude K = 3 dB (A)	89 dB (A)
Niveau d'intensité acoustique L_{WA}	104 dB (A)
Poids sans batterie (sans outil de coupe ni bandoulière)	4,8 kg
Données relatives aux vibrations	
Valeurs totales d'oscillation (Somme vectorielle des trois directions) constatées de façon correspondante EN 50636-2-91, Incertitude K = 1,5 m/s ²	
Valeur d'émission vibratoire a_h (Poignée arrière / avant)	4,3 / 4,0 m/s ²
Élagueuse sur perche	
Vitesse de la chaîne à vide	10,0 m/s
Type de chaîne de scie	Oregon 91P033X
Chaîne	080SDEA318
Guide-Chaîne	203 mm/8"
Longueur de l'appareil	195 cm
Capacité du réservoir d'huile	180 cm ³
Niveau de pression acoustique L_{pA} Incertitude K = 3 dB (A)	87 dB (A)
Niveau d'intensité acoustique L_{WA}	104 dB (A)
Poids sans batterie (sans outil de coupe ni bandoulière)	4,2 kg
Données relatives aux vibrations	
Valeurs totales d'oscillation (Somme vectorielle des trois directions) constatées de façon correspondante EN 50636-2-91, Incertitude K = 1,5 m/s ²	
Valeur d'émission vibratoire a_h (Poignée arrière / avant)	4,0 / 3,7 m/s ²
Débroussailleuse à accu / Coupe-bordures	
Largeur de coupe	255/380 mm
Type de fil	Ø 2,0 mm (2x2m)
Régime maximal du moteur:	
avec lame 3 tranchants	5500 min ⁻¹
avec tête de coupe	5500 min ⁻¹
Niveau de pression acoustique L_{pA} Coupe-bordures (Incertitude K = 1,2 dB (A))	84 dB (A)
Niveau de pression acoustique L_{pA} Débroussailleurs (Incertitude K = 3 dB (A))	82 dB (A)
Niveau d'intensité acoustique L_{WA}	96 dB (A)
Poids sans batterie (sans outil de coupe ni bandoulière)	4,3 kg
Données relatives aux vibrations	
Valeurs totales d'oscillation (Somme vectorielle des trois directions) constatées de façon correspondante EN 50636-2-91, Incertitude K = 1,5 m/s ²	

Valeur d'émission vibratoire a_n Coupe-bordures (Poignée arrière / avant)	3,6 /4,0 m/s ²
Valeur d'émission vibratoire a_n Débroussailleuse à accu (Poignée arrière / avant)	3,7 /3,5 m/s ²

Chargeur	CGC20G
Tension d'entrée	220 - 240 V AC
Fréquence	50/60 Hz
Tension d'entrée	20 V DC ---
Courant d'entrée	2 x 2 A
Puissance	140 W
Types de batterie recommandés	Typ LI 22-3 / LBC204Z-1

Batterie	Typ LI 22-3 / LBC204Z-1
Tension accu interchangeable	20 V DC ---
Capacité de la batterie (Li-Ion)	4.0 Ah
Puissance de la batterie	80 Wh
Chargeurs recommandés	CGC20G

Sous réserve de modifications techniques.

AVERTISSEMENT: Le niveau vibratoire indiqué représente les applications principales de l'outil électrique. Toutefois, si l'outil électrique est utilisé pour d'autres applications, avec des outils rapportés qui diffèrent ou une maintenance insuffisante, il se peut que le niveau vibratoire diverge. Cela peut augmenter nettement la sollicitation par les vibrations sur tout l'intervalle de temps du travail.

Le niveau réel des vibrations peut différer de la valeur indiquée dans ces consignes en fonction du type et du mode d'utilisation .

Le niveau des vibrations peut être utilisé pour la comparaison des appareils électriques.

Convient également pour l'examen préalable de la charge par vibrations.

Pour estimer de manière exacte la charge par vibrations pendant une certaine durée de travail, il faut également tenir compte des temps d'arrêt ou de marche à vide de l'appareil. Cela peut entraîner une réduction sensible du volume de charge par vibrations sur la durée totale de travail.

Définir les mesures de sécurité supplémentaires relatives à la protection de l'utilisateur contre les effets des vibrations, telles que : entretien technique des outils électriques et appareils, maintien de la chaleur des mains, organisation du travail.

INSTRUCTIONS DE SÉCURITÉ

Cet appareil n'est pas conçu pour être utilisé par des personnes (y compris des enfants) aux capacités physiques, sensorielles ou mentales restreintes ou ayant une expérience et des connaissances insuffisantes ou des personnes qui ne sont pas familières avec les instructions. Vous ne devez jamais être autorisé à utiliser la machine.

Lisez attentivement ce mode d'emploi avant la première utilisation de l'appareil et assurez-vous de l'avoir bien compris. Familiarisez-vous avec les éléments de commande et l'utilisation correcte de l'appareil.

Respectez toutes les consignes de sécurité figurant dans le mode d'emploi. Comportez-vous de façon responsable vis-à-vis des autres personnes. L'utilisateur est responsable des accidents et dangers vis-à-vis de tierces personnes.

Veillez à ce que les enfants et autres personnes respectent

une distance de sécurité pendant l'utilisation de l'appareil. La distance de sécurité minimale s'élève à 15 mètres.

Veillez à ce que l'appareil électrique ne soit pas utilisé par des personnes qui ne le connaissent pas ou qui n'ont pas lu ces consignes.

L'âge minimal de l'utilisateur est déterminé selon les dispositions locales.

AVERTISSEMENT**Porter un équipement de protection individuelle.**

- Toujours porter des lunettes protectrices en travaillant avec la machine.
- Portez une protection auditive!
- Portez des chaussures rigides et un pantalon long.
- Ne portez pas de vêtements larges ou bijoux. Éloignez les cheveux, vêtements et gants des parties mobiles, faute de quoi ils pourraient être accrochés par les pièces mobiles. N'utilisez pas l'appareil pieds nus ou en sandales !
- Ne remplacez jamais le dispositif de coupe non métallique (tête de bobine) par un dispositif de coupe métallique (tête de bobine).
- Prenez une position ferme pour maintenir l'équilibre pendant le fonctionnement et assurez-vous d'utiliser la sangle de transport incluse.
- Placez la bandoulière de sorte qu'elle soit au-dessus de votre L'épaule court et traverse la poitrine et le dos.
- Utilisez le crochet pour attacher la bandoulière au Cillet de fixation.
- Réglez la longueur de la courroie de façon à Cillet de fixation de la bandoulière à hauteur de taille situé.
- La libération rapide de la bandoulière régulièrement et avant chaque utilisation pour dommages et vérifier le bon fonctionnement. En cas de dommage ou des dommages suspectés immédiatement de vérifier les spécialistes autorisés et Faites-le remplacer si nécessaire.
- Tirez sur le pour une fonction de libération rapide ruban rouge de la libération rapide

Lors du travail avec l'appareil, veillez toujours à un éclairage suffisant ou à des conditions de lumière suffisantes. Un éclairage/conditions de lumière insuffisantes représentent un grand risque.

N'utilisez pas l'appareil lors du mauvais temps, en particulier en cas de risque d'orage.

N'utilisez pas l'appareil si vous êtes fatigué, malade ou sous l'influence de drogues, d'alcool ou de médicaments.

Évitez les postures anormales du corps. Adoptez une posture stable et maintenez toujours l'équilibre.

Marchez ! Ne courez pas !

Attention à la marche à reculons, risque de trébuchement. Maintenez une posture sûre, en particulier sur les pentes. Malgré le respect de la notice d'utilisation, des risques résiduels cachés peuvent exister.

Lors de l'utilisation de la machine, faites attention à la posture de travail et changez les positions de travail. Prenez également des pauses régulières.

Évitez d'utiliser l'appareil multifonction une température ambiante inférieure à 10 °C.

Les enfants doivent être surveillés pour s'assurer qu'ils ne jouent pas avec l'appareil. nettoyage et entretien ne doit pas être effectué par des enfants.

Laisser refroidir le moteur pour le transport et empêcher la machine de glisser avant vous les transporter avec un véhicule. Ici va s'assurer que l'huile fuit (sécateurs), Les dommages ou blessures sont évités. Le l'appareil est toujours équipé d'une protection couteau / épée transporté.

Il est recommandé d'utiliser un cours Entretien de l'appareil et participation à un cours de secourisme.

S'il n'est pas utilisé pendant une longue période et pour faire de l'exercice, ils se familiarisent avec l'appareil avant de démarrer.

Avant d'utiliser l'appareil, inspectez-le Espace de travail. Retirez les objets durs comme Pierres, verre brisé, fil de fer, etc., qui lors de l'utilisation du Appareil à jeter, à rebondir ou à rallumer sinon causer des blessures et des dommages pouvez.

N'utilisez jamais cet appareil si le bon L'équipement n'est pas attaché.

L'appareil ne doit pas être utilisé s'il est endommagé ou les dispositifs de sécurité sont défectueux. Decevoir Pièces usées et endommagées.

Vérifiez-les tous avant chaque démarrage Connexions à vis et à fiche ainsi que dispositifs de protection pour la fermeté et l'ajustement correct et si tous les pièces mobiles sont faciles à déplacer.

Il est strictement interdit d'utiliser la machine Démontez les dispositifs de protection, modifier ou le but d'aliéner des dispositifs de protection tiers attacher.

Si l'appareil commence à vibrer anormalement, éteignez le moteur et recherchez immédiatement la cause. Les vibrations sont généralement un avertissement un dysfonctionnement.

Si l'appareil est bloqué, éteignez-le immédiatement et puis retirez l'élément.

Stockez l'appareil au sec et à l'abri du gel.

Stockez les outils électriques inutilisés à l'extérieur du Atteignez des enfants. Ne laissez pas les gens utilisez l'outil électrique qui n'est pas familier avec cela sont ou n'ont pas lu ces instructions.

ATTENTION

Atteinte à la santé résultant des vibrations des mains et bras en cas d'utilisation prolongée de l'appareil ou lorsque l'appareil n'est pas correctement dirigé et évalué.

Les systèmes d'amortissement des vibrations ne garantissent pas la protection contre la maladie de Raynaud ou le syndrome du canal carpien. Par conséquent, en cas d'utilisation régulière de l'appareil, il est nécessaire de surveiller attentivement l'état des doigts et des poignets. En cas d'apparition des signes des maladies citées ci-dessus, consultez immédiatement un médecin. Afin de réduire le risque de la maladie de Raynaud, maintenez vos mains au chaud et faites des pauses régulières.

ATTENTION

Endommagement de l'audition.
Un séjour prolongé à proximité immédiate de l'appareil en service peut endommager l'audition.
Portez une protection auditive!

Les nuisances sonores causées par cet appareil sont inévitables. Effectuez les travaux très bruyants aux horaires autorisés et destinés à cet effet. Observez, le cas échéant, des périodes de pause et limitez la durée du travail au strict nécessaire. Pour votre protection personnelle et celle des personnes se trouvant à proximité, une protection auditive adéquate est requise.

Protection contre le bruit! Avant la mise en marche, informez-vous des prescriptions locales.

DANGER

Avertissement: Cet outil électrique génère pendant le fonctionnement le champ magnétique. Dans certaines circonstances, ce champ peut perturber le fonctionnement des implants médicaux actifs ou passifs. Afin de réduire le risque de blessure graves ou mortelles, nous recommandons aux personnes portant un implant médical de consulter un médecin et le fabricant de l'implant médical avant l'utilisation de l'appareil.

INDICATIONS GÉNÉRALES DE SÉCURITÉ POUR OUTILS ÉLECTRIQUES

AVERTISSEMENT Lisez toutes les consignes et instructions de sécurité. Le non-respect des avertissements et instructions indiqués ci après peut entraîner un choc électrique, un incendie et/ou de graves blessures sur les personnes.

Conserver tous les avertissements et toutes les instructions pour pouvoir s'y reporter ultérieurement.

Le terme «outil» dans les avertissements fait référence à votre outil électrique alimenté par le secteur (avec cordon d'alimentation) ou votre outil fonctionnant sur batterie (sans cordon d'alimentation).

1) Sécurité de la zone de travail

- a) **Conserver la zone de travail propre et bien éclairée.** Les zones en désordre ou sombres sont propices aux accidents.
- b) **Ne pas faire fonctionner les outils électriques en atmosphère explosive, par exemple en présence de liquides inflammables, de gaz ou de poussières.** Les outils électriques produisent des étincelles qui peuvent enflammer les poussières ou les fumées.
- c) **Maintenir les enfants et les personnes présentes à l'écart pendant l'utilisation de l'outil.** Les distractions peuvent vous faire perdre le contrôle de l'outil.

2) Sécurité électrique

- a) **Il faut que les fiches de l'outil électrique soient adaptées au socle. Ne jamais modifier la fiche de quelque façon que ce soit. Ne pas utiliser d'adaptateurs avec des outils à branchement de terre.** Des fiches non modifiées et des socles adaptés réduiront le risque de choc électrique.
- b) **Éviter tout contact du corps avec des surfaces reliées à la terre telles que les tuyaux, les radiateurs, les cuisinières et les réfrigérateurs.** Il existe un risque accru de choc électrique si votre corps est relié à la terre.

- c) **Ne pas exposer les outils à la pluie ou à des conditions humides.** La pénétration d'eau à l'intérieur d'un outil augmentera le risque de choc électrique.
 - d) **Ne pas maltraiter le cordon. Ne jamais utiliser le cordon pour porter, tirer ou débrancher l'outil. Maintenir le cordon à l'écart de la chaleur, du lubrifiant, des arêtes ou des parties en mouvement.** Des cordons endommagés ou emmêlés augmentent le risque de choc électrique.
 - e) **Lorsqu'on utilise un outil à l'extérieur, utiliser un prolongateur adapté à l'utilisation extérieure.** L'utilisation d'un cordon adapté à l'utilisation extérieure réduit le risque de choc électrique.
 - f) **Si l'usage d'un outil dans un emplacement humide est inévitable, utiliser une alimentation protégée par un dispositif à courant différentiel résiduel (RCD).** L'usage d'un RCD réduit le risque de choc électrique.
- 3) Sécurité des personnes**
- a) **Rester vigilant, regarder ce que vous êtes en train de faire et faire preuve de bon sens dans votre utilisation de l'outil. Ne pas utiliser un outil lorsque vous êtes fatigué ou sous l'emprise de drogues, d'alcool ou de médicaments.** Un moment d'inattention en cours d'utilisation d'un outil peut entraîner des blessures graves des personnes.
 - b) **Utiliser un équipement de sécurité. Toujours porter une protection pour les yeux.** Le port d'accessoires de protection personnels tels que masque respiratoire, chaussures de sécurité antidérapantes, casque de protection ou protection auditive, en fonction du type et de l'utilisation de l'appareil électrique, réduit le risque d'accidents.
 - c) **Évitez la mise en marche accidentelle. Avant de brancher l'appareil à la source d'alimentation et / ou à la batterie, de le lever ou de le porter, vérifiez qu'il est arrêté.** Porter les outils en ayant le doigt sur l'interrupteur ou brancher des outils dont l'interrupteur est en position marche est source d'accidents.

- d) **Retirer toute clé de réglage avant de mettre l'outil en marche.** Une clé laissée fixée sur une partie tournante de l'outil peut donner lieu à des blessures de personnes.
- e) **Ne pas se précipiter. Garder une position et un équilibre adaptés à tout moment.** Cela permet un meilleur contrôle de l'outil dans des situations inattendues.
- f) **Portez une tenue adéquate. Ne portez pas de vêtements larges et bijoux. Éloignez les cheveux, vêtements et gants à une distance de sécurité des parties mobiles.** Des vêtements amples, des bijoux ou les cheveux longs peuvent être pris dans des parties en mouvement.
- g) **En présence de dispositifs destinés à aspirer et à recueillir la poussière, assurez-vous qu'ils sont raccordés et utilisés correctement.** L'utilisation d'un dispositif d'aspiration de la poussière peut réduire les dangers présentés par la poussière
- 4) Utilisation et entretien de l'outil**
- a) **Ne pas forcer l'outil. Utiliser l'outil adapté à votre application.** L'outil adapté réalisera mieux le travail et de manière plus sûre au régime pour lequel il a été construit.
- b) **Ne pas utiliser l'outil si l'interrupteur ne permet pas de passer de l'état de marche à arrêt et vice versa.** Tout outil qui ne peut pas être commandé par l'interrupteur est dangereux et il faut le réparer.
- c) **Retirez la fiche de la prise et / ou retirez la batterie avant le réglage de l'appareil, le remplacement d'accessoires ou la mise hors service.** Ces mesures de sécurité préventives réduiront le risque de démarrage accidentel de l'outil.
- d) **Conserver les outils à l'arrêt hors de la portée des enfants et ne pas permettre à des personnes ne connaissant pas l'outil ou les présentes instructions de le faire fonctionner.** Les outils sont dangereux entre les mains d'utilisateurs novices. Prenez soin des appareils électriques. Vérifiez que les parties mobiles fonctionnent parfaitement et ne se coincent pas, si elle ne sont pas endommagées ou fissurées ce qui pourrait influencer négativement le fonctionnement de l'appareil électrique. Faites réparer les composants défectueux avant d'utiliser l'appareil. De nombreux accidents sont dus à des outils électriques mal entretenus.
- e) **Garder affûtés et propres les outils permettant de couper.** Des outils destinés à couper correctement entretenus avec des pièces coupantes tranchantes sont moins susceptibles de bloquer et sont plus faciles à contrôler.
- f) **Utiliser l'outil, les accessoires et les lames etc., conformément à ces instructions, en tenant compte des conditions de travail et du travail à réaliser.** L'utilisation de l'outil pour des opérations différentes de celles prévues pourrait donner lieu à des situations dangereuses.
- 5) Utilisation des outils fonctionnant sur batteries et précautions d'emploi**
- a) **Ne recharger qu'avec le chargeur spécifié par le fabricant.** Un chargeur qui est adapté à un type de bloc de batteries peut créer un risque de feu lorsqu'il est utilisé avec un autre type de bloc de batteries.
- b) **N'utiliser les outils qu'avec des blocs de batteries spécifiquement désignés.** L'utilisation de tout autre bloc de batteries peut créer un risque de blessure et de feu
- c) **Lorsqu'un bloc de batteries n'est pas utilisé, le maintenir à l'écart de tout autre objet métallique, par exemple trombones, pièces de monnaie, clés, clous, vis ou autres objets de petite taille qui peuvent donner lieu à une connexion d'une borne à une autre.** Le court-circuitage des bornes d'une batterie entre elles peut causer des brûlures ou un feu.
- d) **Dans de mauvaises conditions, du liquide peut être éjecté de la batterie; éviter tout contact. En cas de contact accidentel, nettoyer à l'eau. Si le liquide entre en contact avec les yeux, rechercher en plus une aide médicale.** Le liquide éjecté des batteries peut causer des irritations ou des brûlures.
- e) **Ne jamais tenter de réparer les accus endommagés.** Maintenance et réparations des accus doivent être exclusivement effectuées par le fabricant ou un centre de service agréé.
- 6) Service**
- a) **Faire entretenir l'outil par un réparateur qualifié utilisant uniquement des pièces de rechange identiques.** Cela assurera que la sécurité de l'outil est maintenue.

Consignes de sécurité spécifiques à l'appareil

Consignes de sécurité pour les taille-haies

Gardez toutes les parties du corps éloignées du couteau de coupe. N'essayez pas de couper les coupures pendant que le couteau fonctionne pour retirer ou retenir le matériau à couper. Supprimer uniquement les coupures bloquées de appareil éteint et batterie retirée.

Une Moment d'inattention lors de l'utilisation de la taille-haie peut causer des blessures graves.

Portez la taille-haie par la poignée lorsqu'il ne bouge pas Couteau. Lors du transport ou du stockage du Tirez toujours la taille-haie pour ouvrir le couvercle de protection. Une manipulation soignée de l'appareil réduit le risque de blessure par le couteau. Tenez l'outil électrique par celui isolé Surfaces de préhension lorsque le couteau de coupe entre en contact avec des lignes cachées peuvent venir. Contacter le Couteau de coupe avec une ligne en direct eut mettre sous tension et verrouiller les parties métalliques de l'appareil provoquer un choc électrique.

Consignes de sécurité spécifiques à l'appareil

Avant de travailler, recherchez dans la haie des Objets, par exemple Clôtures métalliques, etc.

Tenez l'appareil à deux mains lorsque vous travaillez et bien espacé de votre propre corps.

Élagueuse sur perche

- **Tenir toutes les parties du corps éloignées de la tronçonneuse lorsqu'elle est en fonction. Avant de démarrer la tronçonneuse, assurez-vous qu'elle n'est pas en contact avec quoi que ce soit.** Un moment d'inattention pendant le fonctionnement des tronçonneuses peuvent entraîner le happement de vos vêtements ou de votre corps dans la chaîne.
- **Toujours tenir la tronçonneuse avec la main droite sur la poignée arrière et la main gauche sur la poignée avant.** Tenir la tronçonneuse avec une position inversée des mains augmente le risque de blessures personnelles et ne doit jamais avoir lieu.
- **Porter une protection oculaire. Un équipement de protection supplémentaire pour les oreilles, la tête, les mains, les jambes et les pieds est recommandé.** Un équipement de protection adéquat réduira le risque de blessures physiques causées par le vol de débris ou le contact accidentel avec la chaîne.
- **N'utilisez pas la scie à chaîne pour travailler sur un arbre.** Le travail sur un arbre entraîne le risque de blessures.
- **Toujours être bien campé sur ses pieds et utiliser la tronçonneuse uniquement sur une surface fixe, sûre et plane.** Les surfaces glissantes ou instables peuvent entraîner une perte d'équilibre ou une perte de contrôle de la tronçonneuse.
- **Lorsque vous coupez une branche sous tension, faites attention à son rebond.** Lorsque la tension dans les fibres du bois est relâchée, la branche chargée en tension peut frapper l'opérateur et/ou lui faire perdre le contrôle de la tronçonneuse.
- **Être extrêmement prudent lors du tronçonnage des broussailles et des jeunes arbres.** Les débris fins peuvent frapper la chaîne et être rejetés vers vous ou vous déséquilibrer.
- **Porter la tronçonneuse par la poignée avant avec la tronçonneuse éteinte et éloignée du corps. Lors du transport ou du stockage de la tronçonneuse, toujours mettre en place le cache du guide-chaîne.** Manipuler correctement la tronçonneuse réduit la probabilité de contact accidentel lors du déplacement de la tronçonneuse.
- **Respecter les instructions de lubrification, de tension de la chaîne et de remplacement de la barre et de la chaîne.** Une chaîne mal tendue ou lubrifiée peut soit casser soit augmenter la probabilité de recul.
- **Garder les poignées sèches, propres et exemptes d'huile et de graisse.** Les poignées grasses, huileuses sont glissantes et entraînent la perte de contrôle.
- **Couper uniquement du bois. Ne pas utiliser la tronçonneuse à des fins non prévues. Par exemple : ne pas utiliser la tronçonneuse pour découper du métal, du plastique, de la maçonnerie ou des matériaux de construction sans bois.** Utiliser la tronçonneuse pour des opérations autres que celles prévues peut entraîner des situations dangereuses.
- **L'appareil n'est pas protégé contre les chocs électriques en cas de contact avec les lignes haute**

tension. Respectez une distance minimale de 10 m par rapport aux conduites de courant. Risque de blessures mortelles par choc électrique !!

Un recul peut se produire lorsque le nez ou le bout du guide-chaîne touche un objet ou lorsque le le bois s'approche et coince la chaîne dans la découpe.

Dans certains cas, le contact du bout peut entraîner une réaction inverse soudaine, pousser le guide-chaîne vers le haut et le renvoyer vers l'opérateur.

Pincer la chaîne sur le haut du guide-chaîne peut renvoyer le guide-chaîne rapidement vers l'opérateur..

L'une de ces réactions peut entraîner la perte de contrôle de la tronçonneuse et entraîner des blessures physiques graves.

Le recul est le résultat de la mauvaise utilisation de l'outil et/ou des procédures ou conditions incorrectes d'exploitation et peut être évité en prendre des précautions adéquates comme indiqué ci-dessous :

Causes et prévention du recul par l'opérateur :

Un recul peut se produire lorsque le nez ou le bout du guide-chaîne touche un objet ou lorsque le le bois s'approche et coince la chaîne dans la découpe.

Dans certains cas, le contact du bout peut entraîner une réaction inverse soudaine, pousser le guide-chaîne vers le haut et le renvoyer vers l'opérateur.

Pincer la chaîne sur le haut du guide-chaîne peut renvoyer le guide-chaîne rapidement vers l'opérateur..

L'une de ces réactions peut entraîner la perte de contrôle de la tronçonneuse et entraîner des blessures physiques graves.

Le recul est le résultat de la mauvaise utilisation de l'outil et/ou des procédures ou conditions incorrectes d'exploitation et peut être évité en prendre des précautions adéquates comme indiqué ci-dessous :

- **Tenir fermement la tronçonneuse avec les pouces et les doigts encerclant les poignées de la tronçonneuse, avec les deux mains sur la tronçonneuse et positionner son corps et ses bras afin de pouvoir résister aux forces engendrées par un recul.** Les forces de recul peuvent être contrôlées par l'opérateur s'il prend des précautions adéquates.
- **Ne pas tendre les bras ni couper au-dessus de la hauteur des épaules.** Cela permet d'éviter un contact inattendu de l'extrémité et permet de mieux contrôler la tronçonneuse dans les situations inattendues.
- **Utiliser uniquement les barres et chaînes de remplacement spécifiées par le fabricant.** Le remplacement incorrect des guide-chaînes et des chaînes peut entraîner la rupture et/ou le recul de la chaîne.
- **Respecter les instructions d'affûtage et de maintenance du fabricant pour la chaîne.** La réduction de la hauteur de la jauge de profondeur peut entraîner un recul plus important.

Avis complémentaires de sécurité et de travail

S'assurer que toutes les protections, les poignées et la griffe d'abattage sont correctement fixés et en bon état. Vérifiez le sécateur avant chaque utilisation si usé, endommagé (par ex. fissures dans la lame de scie), pièces détachées ou déformées. Cela garantit que la sécurité de l'appareil est maintenue.

Les personnes utilisant la tronçonneuse doivent être en bonne santé. La tronçonneuse est lourde, ainsi l'opérateur doit être dans une bonne condition physique.

L'opérateur doit être alerte, avoir une bonne vision, une bonne mobilité, un bon équilibre et une bonne dextérité manuelle. En cas d doute, ne pas utiliser la tronçonneuse.

Ne pas commencer à utiliser la tronçonneuse avant d'avoir une zone de travail claire, les pieds bien campés et un chemin de retraite prévu loin de l'arbre qui tombe. Faire attention à l'émission de brume de lubrifiant et de poussière de sciage. Porter un masque ou un respirateur, le cas échéant.

Ne pas couper les vignes et/ou les petites broussailles (moins de 75 mm de diamètre).

Toujours tenir la tronçonneuse avec les deux mains pendant l'opération. Tenir fermement la tronçonneuse avec les pouces et les doigts encerclant les poignées de la tronçonneuse. La main droite doit être sur la poignée arrière et la main gauche sur la poignée avant.

Attention aux chutes de branches et aux trébuchements. Ne pas. Les branches qui touchent le sol peuvent se casser et causer des blessures.

Avant de démarrer la tronçonneuse, assurez-vous qu'elle n'est pas en contact avec quoi que ce soit.

Ne modifiez en aucune façon la tronçonneuse et ne l'utilisez pas pour mettre en route des accessoires ou appareils non recommandés par le fabricant pour votre tronçonneuse.

Il doit y avoir un kit de premiers secours contenant des pansements larges et un moyen d'attirer l'attention (par ex. sifflet) près de l'opérateur. Un kit plus complet doit être présent à une distance raisonnable.

Toute chaîne incorrectement tendue peut sauter du guide-chaîne et provoquer des blessures graves ou entraîner la mort. La longueur de la chaîne dépend de la température. Contrôlez régulièrement la tension de la chaîne.

Le mode d'emploi contient des informations importantes comment utiliser le sécateur de perche en toute sécurité et professionnellement travailler et éviter les dangers. Devrait il y a toujours un blocage entre les coupures et la chaîne de scie monte puis allume-le immédiatement. Attendez que la chaîne de scie finisse S'est arrêté. Tirez sur l'accumulateur et mettre des gants résistants aux coupures autour du blocus retirer. Si les rails de guidage (épée) retirés doit suivre les instructions comme dans le chapitre I (assemblage). Après avoir éliminé le blocage et remontage, un essai de fonctionnement doit être effectué devenir. S'il y a des vibrations ou des Arrête de sonner, arrête de travailler et contactez un centre de service agréé.

Si ce danger survient fréquemment, recommandez nous avons une formation.

Familiarisez-vous avec votre nouvelle scie à chaîne en effectuant des coupes simples sur du bois étayé et sécurisé. Procédez toujours ainsi quand vous n'avez plus utilisé la scie à chaîne pendant une durée prolongée. Afin de réduire le risque de blessures associées au contact avec les pièces mobiles, toujours arrêter le moteur, actionner le frein de la chaîne, retirer le pack de batterie et s'assurer que toutes les pièces mobiles se sont arrêtées avant de :

- nettoyer ou supprimer un blocage
- laisser la machine sans surveillance
- installer ou retirer des accessoires
- vérifier, effectuer la maintenance ou travailler sur la machine

La taille de la zone de travail dépend du travail effectué aussi bien que de la taille de l'arbre ou de la pièce à usiner impliquée. Par exemple, abattre un arbre requiert une zone de travail plus importante que les autres découpes, par ex. le tronçonnage etc. L'opérateur a besoin d'être alerte et d'avoir le contrôle sur tout ce qu'il se passe dans la zone de travail.

Ne pas couper avec le corps aligné sur le guide-chaîne et la chaîne. Si vous rencontrez un recul, cela vous permet d'éviter que la chaîne n'entre en contact avec votre tête ou votre corps.

Ne pas utiliser un mouvement de sciage d'avant en arrière, laisser la chaîne faire le travail. Garder la chaîne tranchante et ne pas essayer de pousser la chaîne dans la découpe.

Ne pas effectuer une pression sur la tronçonneuse à la fin de la coupe. Être prêt à recevoir le poids de la tronçonneuse lorsqu'elle finit de couper le bois. Ne pas le faire peut entraîner des blessures physiques graves.

Ne pas arrêter la tronçonneuse au milieu d'une opération de coupe.

Garder la tronçonneuse en fonction jusqu'à ce qu'elle soit retirée de la coupe. Ne pas bloquer le commutateur de marche/arrêt lorsque la scie se trouve en guidage manuel.

Avant tous travaux sur l'appareil retirer l'accu interchangeable. pour scier des matériaux autres que le bois.

Avis complémentaires de sécurité et de travail

S'assurer que toutes les protections, les poignées et la griffe d'abattage sont correctement fixés et en bon état.

Vérifiez le sécateur avant chaque utilisation si usé, endommagé (par ex. fissures dans la lame de scie), pièces détachées ou déformées. Cela garantit que la sécurité de l'appareil est maintenue.

Les personnes utilisant la tronçonneuse doivent être en bonne santé. La tronçonneuse est lourde, ainsi l'opérateur doit être dans une bonne condition physique.

L'opérateur doit être alerte, avoir une bonne vision, une bonne mobilité, un bon équilibre et une bonne dextérité manuelle. En cas d doute, ne pas utiliser la tronçonneuse.

Ne pas commencer à utiliser la tronçonneuse avant d'avoir une zone de travail claire, les pieds bien campés et un chemin de retraite prévu loin de l'arbre qui tombe. Faire attention à l'émission de brume de lubrifiant et de poussière de sciage. Porter un masque ou un respirateur, le cas échéant.

Ne pas couper les vignes et/ou les petites broussailles (moins de 75 mm de diamètre).

Toujours tenir la tronçonneuse avec les deux mains pendant l'opération. Tenir fermement la tronçonneuse avec les pouces et les doigts encerclant les poignées de la tronçonneuse. La main droite doit être sur la poignée arrière et la main gauche sur la poignée avant.

Attention aux chutes de branches et aux trébuchements
Ne pas. Les branches qui touchent le sol peuvent se casser et causer des blessures.

Avant de démarrer la tronçonneuse, assurez-vous qu'elle n'est pas en contact avec quoi que ce soit.

Ne modifiez en aucune façon la tronçonneuse et ne l'utilisez pas pour mettre en route des accessoires ou appareils non recommandés par le fabricant pour votre tronçonneuse.

Il doit y avoir un kit de premiers secours contenant des pansements larges et un moyen d'attirer l'attention (par ex. sifflet) près de l'opérateur. Un kit plus complet doit être présent à une distance raisonnable.

Toute chaîne incorrectement tendue peut sauter du guide-chaîne et provoquer des blessures graves ou entraîner la mort. La longueur de la chaîne dépend de la température. Contrôlez régulièrement la tension de la chaîne.

Le mode d'emploi contient des informations importantes comment utiliser le sécateur de perche en toute sécurité et professionnellement travailler et éviter les dangers. Devrait il y a toujours un blocage entre les coupures et la chaîne de scie monte puis allume-le immédiatement. Attendez que la chaîne de scie finisse s'est arrêté. Tirez sur l'accumulateur et mettre des gants résistants aux coupures autour du blocus retirer. Si les rails de guidage (épée) retirés doit suivre les instructions comme dans le chapitre I (assemblage). Après avoir éliminé le blocage et remontage, un essai de fonctionnement doit être effectué devenir. S'il y a des vibrations ou des Arrête de sonner, arrête de travailler et contactez un centre de service agréé.

Si ce danger survient fréquemment, recommandez nous avons une formation.

Familiarisez-vous avec votre nouvelle scie à chaîne en effectuant des coupes simples sur du bois étayé et sécurisé. Procédez toujours ainsi quand vous n'avez plus utilisé la scie à chaîne pendant une durée prolongée. Afin de réduire le risque de blessures associées au contact avec les pièces mobiles, toujours arrêter le moteur, actionner le frein de la chaîne, retirer le pack de batterie et s'assurer que toutes les pièces mobiles se sont arrêtées avant de :

- nettoyer ou supprimer un blocage
- laisser la machine sans surveillance
- installer ou retirer des accessoires
- vérifier, effectuer la maintenance ou travailler sur la machine

La taille de la zone de travail dépend du travail effectué aussi bien que de la taille de l'arbre ou de la pièce à usiner impliquée. Par exemple, abattre un arbre requiert une zone de travail plus importante que les autres découpes, par ex. le tronçonnage etc. L'opérateur a besoin d'être alerte et d'avoir le contrôle sur tout ce qu'il se passe dans la zone de travail.

Ne pas couper avec le corps aligné sur le guide-chaîne et la chaîne. Si vous rencontrez un recul, cela vous permet d'éviter que la chaîne n'entre en contact avec votre tête ou votre corps.

Ne pas utiliser un mouvement de sciage d'avant en arrière, laisser la chaîne faire le travail. Garder la chaîne tranchante et ne pas essayer de pousser la chaîne dans la découpe.

Ne pas effectuer une pression sur la tronçonneuse à la fin de la coupe. Être prêt à recevoir le poids de la tronçonneuse lorsqu'elle finit de couper le bois. Ne pas le faire peut entraîner des blessures physiques graves.

Ne pas arrêter la tronçonneuse au milieu d'une opération de coupe.

Garder la tronçonneuse en fonction jusqu'à ce qu'elle soit retirée de la coupe. Ne pas bloquer le commutateur de marche/arrêt lorsque la scie se trouve en guidage manuel.

Avant tous travaux sur l'appareil retirer l'accu interchangeable.

AVERTISSEMENT! Pour réduire le risque d'incendie, de blessures corporelles et de dommages causés par un court-circuit, ne jamais immerger l'appareil, le bloc-piles ou le chargeur dans un liquide ou laisser couler un fluide à l'intérieur de celui-ci. Les fluides corrosifs ou conducteurs, tels que l'eau de mer, certains produits chimiques industriels, le blanchiment ou les produits de blanchiment etc. peuvent provoquer un court-circuit.

Ne pas ouvrir les accus interchangeables et les chargeurs et ne les stocker que dans des locaux secs. Les protéger contre l'humidité.

Vérifiez avant de démarrer le Élagueuse sur perche les points suivants:

- Ajustement correct de la bandoulière et vérifiez le Mécanisme de libération rapide
- Dommages à l'appareil tels que Fissures sur le Rail de guidage
- Assise correcte du rail de guidage
- Direction d'installation / de fonctionnement, ainsi que sans défaut (pointu) Chaîne de scie
- Tension de la chaîne de scie (avec une nouvelle chaîne vérifier et réajuster plusieurs fois)
- Fonction de lubrification de la chaîne

Vérifier la lubrification automatique de la chaîne
Vérifiez régulièrement le fonctionnement de l'automatique Lubrification de la chaîne pour éviter la surchauffe et dommages associés à l'épée et à la chaîne de scie pour prévenir. Alignez la pointe de l'épée contre une surface lisse (planche, porte d'un Tree) et laissez la tronçonneuse tourner. Si montre une trace croissante d'huile pendant ce processus, la lubrification automatique de la chaîne fonctionne parfaitement.

AVERTISSEMENT! Risqué de blessure!

Si la bandoulière n'est pas relâchée à temps en cas d'urgence des blessures graves peuvent en résulter.

▲ AVERTISSEMENT

Notez votre position de travail pour être sûre Pour assurer le travail. utilisez ceci Sécateurs pas d'une échelle ou d'une seule autre position dangereuse. Prenez soin d'un pied

ferme et utilisation appropriée Vêtements de protection. Ne te permets pas coupes inconsidérées. Vous pouvez mettre en danger vous-même et les autres.

Sciage de bois sous tension

Le bois sous tension peut être un tronc, une branche, une souche enracinée ou une cépée qui est plié(e) sous tension par un autre bois et qui revient violemment dès que l'on coupe ou retire l'autre bois.

Dans le cas d'un arbre abattu, il est très probable qu'une souche enracinée retourne violemment à sa position verticale quand on sépare par tronçonnage le tronc de la souche. Faites attention au bois sous tension vu qu'il présente un danger important.

⚠ AVERTISSEMENT

Les bois sous tension sont dangereux et peuvent frapper l'opérateur, entraînant sa perte de contrôle de tronçonneuse. Cela peut entraîner des blessures graves ou fatales de l'opérateur. Cela doit être effectué par des utilisateurs entraînés.

Consignes de sécurité supplémentaires

Dans certaines régions, des dispositions peuvent limiter l'utilisation de cette machine. Demandez aux autorités locales qu'elles vous éclairent à ce sujet.

Ne permettez jamais aux enfants ni aux personnes, qui ne sont pas familiarisées avec ces instructions, d'utiliser cette machine. La législation locale spécifie l'âge minimum de l'utilisateur.

Avant chaque utilisation, s'assurer que tous les contrôles et appareils de sécurité fonctionnent correctement. Ne pas utiliser la machine si l'interrupteur « Off » n'arrête pas le moteur.

Ne pas porter de vêtements amples, de pantalons courts ou des bijoux de quelque sorte que ce soit.

Attacher les cheveux longs au dessus des épaules pour éviter qu'ils ne soient happés dans les pièces mobiles.

Faire attention aux objets jetés, volants ou chutant. Tenir toutes les personnes présentes, les enfants et les animaux au moins à 15 m de la zone de travail.

Ne pas travailler avec un mauvais éclairage. L'opérateur a besoin d'une visibilité nette de la zone de travail afin de pouvoir identifier les risques éventuels.

Utiliser une protection auditive réduit la capacité d'entendre les avertissements sonores (cris ou alarmes). L'opérateur doit faire plus attention à ce qu'il se passe dans la zone de travail.

Utiliser des outils similaires à proximité augmente le risque de lésions auditives et la probabilité que d'autres personnes entrent dans votre zone de travail.

Rester bien campé sur ses pieds et garder l'équilibre. Ne pas tendre les bras.

Tendre les bras peut faire perdre l'équilibre et augmente le risque de recul.

Garder toutes les pièces du corps éloignées de toute pièce mobile.

Inspecter la tronçonneuse avant chaque utilisation. Vérifier le fonctionnement correct de tous les contrôles, dont le frein de chaîne. Vérifier s'il y a des fixations lâches, s'assurer que toutes les protections et poignées sont fixées correctement et en toute sécurité. Remplacer les pièces endommagées avant utilisation.

Ne modifier en aucune façon la machine et ne pas utiliser des pièces et accessoires non recommandés par le fabricant.

⚠ AVERTISSEMENT

Si la machine chute, subit un impact fort ou commence à vibrer de manière anormale, arrêter immédiatement la machine et l'inspecter pour tout dommage ou identifier la cause des vibrations. Tout dommage doit être réparé ou remplacé correctement par un centre de service après-vente.

Risques résiduels

- Même en cas d'utilisation correcte du produit il n'est pas possible d'exclure complètement des risques résiduels. Pendant l'utilisation les risques décrits ci-dessous pourront se présenter et par conséquent l'opérateur devra respecter les normes suivantes:
- Blessure causée par vibration
Toujours utiliser le bon outil pour la tâche à accomplir. Utiliser les bonnes poignées. Limiter le temps de travail et l'exposition.
- Lésions auditives causées par l'exposition au bruit
Porter une protection auditive et limiter l'exposition.
- Blessure causée par le contact avec une dent exposée sur la chaîne
- Blessure causée par l'éjection de parties de la pièce à usiner (copeaux de bois, éclats)
- Blessure causée par la poussière et les particules
- Lésion de la peau causée par des contacts avec des lubrifiants
- Pièces éjectées de la chaîne (risques de coupure/ d'injection)
- Mouvement abrupt, imprévisible ou recul du guide-chaîne (« risques de découpe »)

Risque des risques

- Il a été prouvé que les vibrations causées par les outils manuels peuvent entraîner le syndrome de Raynaud chez certains individus. Ces symptômes peuvent inclure des tremblements, l'engourdissement et le blanchiment des doigts, que l'on voit notamment après exposition au froid. Des facteurs héréditaires, l'exposition au froid et à l'humidité, le régime alimentaire, le tabagisme et les pratiques de travail peuvent contribuer au développement de ces symptômes. Des mesures peuvent être prises par l'opérateur pour réduire les effets des vibrations :
- Garder son corps au chaud lorsqu'il fait froid. Lors de

l'opération de l'unité, porter des gants pour garder les mains et les poignets au chaud.

- Après chaque période d'opération, faire de l'exercice pour augmenter la circulation sanguine.
- Faire des pauses fréquentes. Limiter le nombre d'exposition par jour.
- Les gants de protection vendus par les revendeurs professionnels de tronçonneuses sont conçus spécialement pour l'utilisation des tronçonneuses et apportent protection, une bonne prise en main et réduisent également l'effet de vibration des poignées. Ces gants doivent être conformes à la norme EN 381-7 et portés le label CE.

Si vous rencontrez l'un de ces symptômes, consultez immédiatement votre médecin.

AVERTISSEMENT

Des blessures peuvent être causées ou aggravées par l'utilisation prolongée d'un outil. Lorsque vous utilisez un outil quel qu'il soit pendant des périodes prolongées, veillez à faire régulièrement des pauses.

AVERTISSEMENT

Risque de blessures par la roue mobile en rotation.

- Tenez les mains à une distance de sécurité.
- N'utilisez jamais l'appareil avec un couvercle ou un dispositif de protection endommagé ou sans couvercle ou dispositif de protection.
- Retirez le bloc-batterie avant de procéder à tout réglage, nettoyage et travail de maintenance sur l'appareil. Attendez que toutes les pièces en rotation s'arrêtent et l'appareil refroidisse.

Avant d'utiliser l'appareil, contrôlez l'espace de travail. Retirez les objets durs tels que pierres, morceaux de verre, fils, etc. susceptibles d'être éjectés, renvoyés lors de l'utilisation de l'appareil et susceptibles de provoquer des blessures ou dommages.

N'utilisez jamais l'appareil sans l'équipement mis en place.

Il est interdit d'utiliser l'appareil si les dispositifs de protection sont défectueux ou endommagés. Remplacez les pièces usées ou endommagées.

Avant chaque mise en marche, contrôlez tous les raccords à vis et encastrables, ainsi que les dispositifs de protection, la fixation correcte ainsi que le bon fonctionnement de toutes les pièces mobiles.

Il est strictement interdit de démonter, de changer les dispositifs de protection situés sur l'appareil ou de les utiliser en désaccord avec leur destination ou de fixer d'autres dispositifs de protection d'autres fabricants.

Si l'organe commence à vibrer de façon inhabituelle, arrêtez le moteur et recherchez immédiatement la cause. En général, les vibrations sont un signe de problème.

Lorsque l'appareil est bloqué, arrêtez-le immédiatement et retirez l'objet.

L'appareil doit être – stocké dans un endroit sec et protégé du gel.

Conservez les outils électriques inutilisés hors de la portée des enfants et ne laissez personne n'étant pas familiarisé avec l'outil électrique ou ces instructions utiliser l'outil.

Débroussailleuse à accu / Coupe-bordures
Seuls les dispositifs de coupe ou ceux autorisés par le fabricant peuvent être utilisés.

- Ne travaillez avec le coupe-bordures que si le fil de coupe adapté est installé et que si les deux fils de coupe ont la bonne longueur.
- N'employez pas pour la tête de fil n'importe quel fil en métal ou un fil en métal recouvert de plastique. Ceci pourrait blesser gravement l'utilisateur.

Tous les tôles de protection et dispositifs de sécurité doivent être correctement fixés lors de la mise en service de l'appareil.

- La ligne de coupe ne doit pas dépasser la longueur de la tôle de protection indiquée au présent manuel.

Conseils pour l'utilisation

1. Lors de la mise en marche du coupeherbe, le capot protecteur doit être orienté en direction du corps de l'opérateur.
2. Porter des lunettes de protection ou une autre protection pour les yeux, des chaussures compactes avec semelle antidérapante, des vêtements près du corps et des protège-oreilles insonorisants.
3. Toujours maintenir fermement le coupe-bordures, toujours veiller à avoir une position confortable et stable.
4. Prendre des précautions particulières dans des terrains difficiles, à végétation dense !
5. Ne pas laisser le coupe-bordures en plein air sous la pluie.
6. Ne pas couper de l'herbe mouillée! Ne pas utiliser le coupe-bordures sous la pluie.
7. Attention, on risque de glisser sur terrains en pente ou irréguliers !
8. Sur terrains en pente, ne faucher qu'en direction oblique par rapport à la pente, attention en tournant !
9. Se méfier des souches d'arbres et des racines, ils risquent de vous faire trébucher!
10. Ne pas utiliser de coupe-bordures lorsque les conditions météorologiques sont défavorables, principalement en cas de risque d'orage.
11. La grande vitesse de l'outil de coupe et l'alimentation électrique comportent des risques particuliers. Le travail avec le coupe-bordures nécessite donc des précautions de sécurité particulières.
12. Se faire montrer le maniement sûr du coupe-bordures par le vendeur ou par une personne compétente.
13. Cet appareil ne doit pas être utilisé par des enfants. Les enfants doivent être surveillés afin qu'ils ne jouent pas avec l'appareil. Le nettoyage et l'entretien ne doivent pas être effectués par des enfants.

14. Cet appareil n'est pas sensé être utilisé par des personnes (y compris des enfants) aux capacités physiques, sensorielles ou mentales limitées ou manquant d'expérience et/ou de connaissances, sauf si, pour leur sécurité, elles sont sous la surveillance d'une personne responsable ou encore si cette dernière leur a exactement indiqué comment utiliser l'appareil.
15. Les mineurs ne sont pas autorisés à manier le coupe-bordures. Ne confier (prêter) le coupe-bordures qu'à des personnes qui se sont déjà familiarisées avec son utilisation. Dans tous les cas, toujours y joindre la notice d'emploi! Les adolescents de moins de 16 ans ne sont pas autorisés à utiliser l'appareil.
16. L'utilisateur est responsable vis-à-vis de tiers dans le rayon d'utilisation de l'appareil.
17. Pour travailler avec un coupe-bordures, il est indispensable d'être bien reposé et en bonne santé, c'est-à-dire en bonne condition physique et mentale. Faire des pauses à temps! Ne pas travailler sous l'influence de l'alcool ou des drogues.
18. A part l'utilisateur, ni les personnes (enfants !) ni les animaux ne doivent se trouver dans un rayon de 15 m autour de l'appareil étant donné que la tête de coupe rotative peut projeter des pierres, objets, .. etc.

AVERTISSEMENT

Risque de blessure

Les lames rotatives peuvent provoquer des blessures graves par coupure ou amputer des parties du corps.

- Soyez prudents pour éviter des blessures par coupures. Une manipulation minutieuse de l'appareil réduit le risque de blessures par lame.
- Éloignez toujours suffisamment les mains et les pieds du dispositif de coupe, en particulier lorsque vous mettez le moteur en marche. Ne mettez jamais les mains sous le corps du boîtier lorsque l'appareil est en marche. Portez des chaussures de sécurité.
- N'utilisez jamais l'appareil avec un couvercle ou un dispositif de protection endommagé ou sans couvercle ou dispositif de protection.

Les pierres ou terre éjectées peuvent provoquer des blessures.

- Contrôlez soigneusement le terrain sur lequel vous utiliserez l'appareil et retirez tous les objets susceptibles d'être accrochés par l'appareil et éjectés, tels que pierres, branches, fils, animaux, etc.
- Portez des lunettes de protection lors du travail.

Il est interdit d'utiliser l'appareil si les dispositifs de protection sont défectueux ou endommagés. Remplacez les pièces usées ou endommagées.

Avant chaque mise en marche, contrôlez tous les raccords à vis et encastrables, ainsi que les dispositifs de protection, la fixation correcte ainsi que le bon fonctionnement de toutes les pièces mobiles.

Il est strictement interdit de démonter, de changer les dispositifs de protection situés sur l'appareil ou de les utiliser en désaccord avec leur destination ou de fixer d'autres dispositifs de protection d'autres fabricants.

Les câbles de connexion et les rallonges doivent être tenus à l'écart du dispositif de coupe pour éviter tout dommage susceptible d'entraîner un contact avec des pièces actives. Il est interdit de verrouiller l'interrupteur marche/arrêt et l'interrupteur de sécurité.

Arrêtez l'appareil et débranchez-le de l'alimentation électrique

- à chaque fois que vous quittez l'appareil
- avant d'enlever tout blocage
- avant de vérifier, de nettoyer ou de travailler sur l'appareil
- après un contact avec un objet étranger, pour vérifier que l'appareil n'est pas endommagé

Si l'organe commence à vibrer de façon inhabituelle, arrêtez le moteur et recherchez immédiatement la cause. En général, les vibrations sont un signe de problème.

Lorsque l'appareil est bloqué, arrêtez-le immédiatement et retirez l'objet.

Portez le coupe-bordures par la poignée avec lame arrêtée (au repos). Lors du transport ou le stockage du coupe-bordures, retirez la batterie. Une manipulation minutieuse de l'appareil réduit le risque de blessures par lame.

L'appareil doit être – stockés dans un endroit sec et protégé du gel.

Rangez les appareils non utilisés hors de portée des enfants. Veillez à ce que l'appareil électrique ne soit pas utilisé par des personnes qui ne le connaissent pas ou qui n'ont pas lu ces consignes.

EVITER LES CONTRECOUPS

Lors de l'utilisation d'outils de coupe en métal (couteau pour taillis), vous risquez le contrecoup lorsque l'outil rencontre un obstacle solide (tronc d'arbre, branche, pierre, etc.). L'appareil fait alors une embardée vers l'arrière contre la direction de rotation de l'outil. Ceci peut mener à une perte de contrôle sur l'outil – danger de blessures pour l'utilisateur et les personnes à l'entour!

Consignes de sécurité concernant la débroussaileuse

- En plus des règles mentionnées ci-dessus, ces instructions supplémentaires sont utiles lorsque vous utilisez l'outil en mode débroussaileuse.
- Lors du montage et du démontage des lames, utilisez des gants résistants étant donné que ces lames sont tranchantes.
- N'essayez pas de toucher ou d'arrêter les lames en rotation.
- Une lame qui tourne peut occasionner des blessures graves. Conservez toujours avec les deux mains le contrôle correct de l'outil jusqu'à ce que la lame se soit arrêtée complètement.
- Remplacez les lames endommagées. Vérifiez avant chaque utilisation que la lame est installée correctement et bien fixée.
- Utilisez uniquement l'outil du constructeur et pas un autre outil de coupe.
- Approchez-vous des mauvaises herbes qui doivent être coupées de droite à gauche pour faciliter la tonte et garantir votre sécurité. Si un obstacle inattendu ou des

plantes ligneuses sont rencontrés, ceci peut minimiser la réaction de pression de la lame. Pour le contrôle de ces produits, les deux mains doivent toujours être utilisées.

- Placez votre corps et vos bras dans une position où vous pouvez résister aux forces de rebond. Si des mesures appropriées sont prises, l'opérateur peut contrôler les forces de rebond.
- Vérifiez l'intégrité avant chaque utilisation et après une chute ou d'autres chocs.
- N'utilisez pas l'appareil si vous êtes fatigué, malade ou

sous l'influence de drogues, d'alcool ou de médicaments.

- Si l'appareil est bloqué, éteignez-le immédiatement et retirez l'objet.
- Pour cause de risque d'éjection d'objets étrangers, éloignez toute personne du lieu de travail. La distance de sécurité minimale s'élève à 15 mètres

SYMBOLES



Avertissement / attention!



Veillez lire avec soin le mode d'emploi avant la mise en service.



Portez des lunettes de protection!
Portez une protection auditive!



Portez un casque de protection!



Portez des chaussures de sécurité avec protection contre les coupures, semelle antidérapante et bout en acier !



Avertissement – éjection d'objets



Pour cause de risque d'éjection d'objets étrangers, éloignez toute personne du lieu de travail. La distance de sécurité minimale s'élève à 15 mètres.



Largeur de coupe



Longueur de coupe



Tension accu interchangeable
Courant continu



Faire attention aux impulsions de lame



Guide-Chaine



Retirez l'accu avant d'effectuer toute intervention de réglage, de nettoyage ou d'entretien sur la machine.



Retirez l'accu avant d'effectuer toute intervention de réglage, de nettoyage ou d'entretien sur la machine.



Typ LI22-3 Types de batterie recommandés



CE Symbole CE



Niveau d'intensité acoustique



Déposez les appareils électriques ou électroniques défectueux et / ou destinés à liquidation au centre de ramassage correspondant.



Li-ion



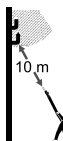
Ne pas utiliser de lames de scies circulaires. Danger : L'utilisation de lames de scies circulaires sur les machines portant ce symbole expose l'opérateur à un risque de blessures graves voire mortelles



Porter des gants de protection !



N'exposez pas l'appareil à la pluie et ne l'utilisez pas dans un environnement mouillé ou humide.



Tenez l'appareil à une distance d'au moins 10 m des lignes à haute tension.



Tension accu interchangeable
Courant continu
Capacité de la batterie



Gardez les mains et les pieds éloignés.



Protégez la batterie des températures supérieures à 45°C.



Protégez la batterie de la chaleur et du feu.



Protégez la batterie de l'eau et de l'humidité.



Tension d'entrée / Courant alternatif
Fréquence du secteur, Puissance nominale de réception



Classe de protection



Utilisez l'outil uniquement dans des pièces fermées.



Protection par fusible



Déposez les batteries dans un centre de collecte de batteries usagées où elles seront recyclées de façon écologique.

UTILISATION CONFORME À LA DESTINATION

Prenez une position ferme pour maintenir l'équilibre pendant le fonctionnement et assurez-vous d'utiliser la sangle de transport incluse.

Élagueuse sur perche

La Élagueuse sur perche est destinée aux travaux d'ébranchage sur les arbres jusqu'à un diamètre de branche maximum de 12 cm. Il ne convient pas pour sciage et abattage d'arbres extensifs.

⚠ AVERTISSEMENT

Vous devez vous conformer aux règles de sécurité quand vous utilisez cette scie à chaîne. Pour votre propre sécurité et celle des tiers, veuillez lire ce mode d'emploi avant d'utiliser la scie à chaîne. Nous vous recommandons de suivre un cours professionnel de formation à la sécurité portant sur l'utilisation et l'entretien de la scie à chaîne ainsi que sur les mesures préventives et les premiers secours. Veuillez conserver ce mode d'emploi afin de pouvoir le consulter ultérieurement.

⚠ AVERTISSEMENT

Les tronçonneuses sont des outils potentiellement dangereux. Les accidents liés à l'utilisation de tronçonneuse entraînent souvent la perte de membres ou la mort. La tronçonneuse n'est pas le seul danger. Les branches qui tombent, les arbres qui se renversent et les bûches qui roulent peuvent tuer. Le bois malade ou pourri implique des risques supplémentaires.

Vous devez évaluer votre capacité à accomplir la tâche en toute sécurité. Si vous avez des doutes, laissez faire un bûcheron professionnel.

Gardez les tronçonneuses en bon état de fonctionnement, un mauvais entretien, l'utilisation de pièces de rechange non conformes ou le retrait ou la modification des dispositifs de sécurité peut entraîner de graves dommages matériels ou corporels.

Taille-haies télescopique

Ce taille-haie est uniquement destiné à la coupe d'arbustes, Arbustes, plantes ornementales et haies déterminées. L'épaisseur maximale des branches à couper ne doit pas être de 19 mm dépasser. L'utilisation du taille-haie est pour détermine la zone du jardin privé. L'utilisateur du Le taille-haie dispose d'un équipement de protection adéquat pendant l'utilisation selon le manuel d'instructions et celui attaché à la machine Se soucier des pictogrammes d'avertissement. Avant chaque utilisation ou pendant l'utilisation du taille-haie, pour tout dommage électrique ou mécanique à envisager. Si la machine est endommagée, le Arrêtez le travail et contactez un atelier spécialisé.

AVERTISSEMENT**Risque de blessure**

Il est interdit d'utiliser l'appareil pour couper des haies, branches dures et bois ou pour le broyage de matériel à composter.

Risques résiduels

Même si l'outil est utilisé correctement il reste toujours un certain risque résiduel, qui n'est pas exclu peut être. Du type et de la construction l'outil peut présenter les dangers potentiels suivants être dérivé:

- contact avec la lame de rasage non protégée (coupures)
- atteindre le taille-haie en marche (blessure par coupure)
- Mouvement soudain et inattendu du
- Matériel à couper
- Jeter les dents de cisaillement défectueuses
- Jeter des parties du matériau à couper
- Dommages à l'audience si non prescrits
- Une protection auditive est portée
- Inhalation de coupures de presse

Débroussailleuse / Coupe-bordures

Employez ce coupe-bordures uniquement à l'usage auquel il est destiné, soit la coupure de la pelouse, de broussailles et de mauvaises herbes.

Il est interdit de modifier cet appareil de quelque façon que ce soit, cela pouvant compromettre la sécurité.

Ce dispositif peut être utilisé uniquement dans le but indiqué. Le fabricant décline toute responsabilité en cas de non-respect des règles en vigueur et des dispositions indiquées dans ce mode d'emploi.

Veillez noter que nos appareils ne sont pas conçus pour un usage commercial, artisanal ou industriel. Nous n'assumons aucune garantie si l'appareil est utilisé dans des entreprises commerciales, artisanales, industrielles ou dans des activités équivalentes.

BATTERIE**AVERTISSEMENT**

Risque d'incendie! **Risque d'explosion**

N'utilisez jamais des accumulateurs endommagés, défectueux ou déformés. N'ouvrez jamais un accumulateur, ne l'endommagez pas et ne le faites pas tomber.

Ne chargez jamais la batterie dans un environnement avec acides et matières légèrement inflammables.

Protégez la batterie de la chaleur et du feu.

Utilisez la batterie seulement dans l'étendue de températures de +10°C à +40°C.

Ne la posez jamais sur des corps de chauffe et ne l'exposez pas trop longtemps aux rayons du soleil. En cas de forte charge, laissez-la d'abord refroidir.

Court-circuit - ne shuntez pas les contacts de l'accumulateur avec des pièces métalliques.

Lors de la liquidation, le transport ou le stockage, il est nécessaire d'emballer l'accumulateur (sac en plastique, boîte) ou de coller les contacts.

- la lame à 3 tranchants est adaptée pour la découpe et le débroussaillage des petits buissons jusqu'à 2 cm de section;
- la tête de coupe peut éliminer les herbes hautes et les plantes non ligneuses à proximité de clôtures, murs, fondations, trottoirs, autour des arbres, etc. ou pour le débroussaillage complet d'une partie du jardin

AVERTISSEMENT**Risque de blessure**

Il est interdit d'utiliser l'appareil pour couper des haies, branches dures et bois ou pour le broyage de matériel à composter.

N'utilisez pas l'appareil pour tailler de l'herbe qui ne se trouve pas au sol, par exemple, de l'herbe qui pousse sur les murs, rochers, etc.

Veillez noter que les prescriptions nationales peuvent restreindre l'utilisation de l'appareil. Il est nécessaire de respecter les règles.

REMARQUE

Pendant les 6 à 8 premières heures d'utilisation de la machine, ne pas utiliser le moteur au régime maximal

Ne recharger qu'avec le chargeur spécifié par le fabricant. Pour le chargeur qui convient uniquement pour un certain type de batteries ou accumulateurs, risque d'incendie en cas d'utilisation avec d'autres accumulateurs.

N'utiliser les outils qu'avec des blocs de batteries spécifiquement désignés. L'utilisation de tout autre bloc de batteries peut créer un risque de blessure et de feu

Lorsqu'un bloc de batteries n'est pas utilisé, le maintenir à l'écart de tout autre objet métallique, par exemple trombones, pièces de monnaie, clés, clous, vis ou autres objets de petite taille qui peuvent donner lieu à une connexion d'une borne à une autre. Le court-circuitage des bornes d'une batterie entre elles peut causer des brûlures ou un feu.

Dans de mauvaises conditions, du liquide peut être éjecté de la batterie; éviter tout contact. En cas de contact accidentel, nettoyer à l'eau. Si le liquide entre en contact avec les yeux, rechercher en plus une aide médicale. Le liquide éjecté des batteries peut causer des irritations ou des brûlures.

Une utilisation incompétente ou l'utilisation d'un accumulateur endommagé peut provoquer des fuites de vapeurs. Amenez de l'air frais et contactez un médecin en cas de problèmes. Les vapeurs peuvent irriter les voies respiratoires.

Transport de batteries lithium-ion

Les batteries lithium-ion sont soumises aux dispositions législatives concernant le transport de produits dangereux. Le transport de ces batteries devra s'effectuer dans le respect des dispositions et des normes locales, nationales et internationales.

Les utilisateurs peuvent transporter ces batteries sans restrictions.

Le transport commercial de batteries lithium-ion est réglé par les dispositions concernant le transport de produits dangereux. La préparation au transport et le transport devront être effectués uniquement par du personnel

formé de façon adéquate. Tout le procédé devra être géré d'une manière professionnelle.

Durant le transport de batteries il faut respecter les consignes suivantes : S'assurer que les contacts soient protégés et isolés en vue d'éviter des courts-circuits. S'assurer que le groupe de batteries ne puisse pas se déplacer à l'intérieur de son emballage. Des batteries endommagées ou des batteries perdant du liquide ne devront pas être transportées. Pour tout renseignement complémentaire veuillez vous adresser à votre transporteur professionnel.

INSTRUCTIONS DE SÉCURITÉ PARTICULIÈRES CHARGEUR

L'appareil peut être utilisé par des enfants à partir de 8 ans et par des personnes ayant des capacités physiques, sensorielles ou mentales restreintes ou ayant un manque d'expérience et / ou de connaissances s'ils sont sous surveillance ou ont été informés de la manipulation sûre de l'appareil et ont compris les dangers qui en résultent.

Les enfants ne doivent pas jouer avec l'appareil.

Le nettoyage ou la maintenance utilisateur ne doivent pas être effectués par des enfants sans surveillance.

⚠ AVERTISSEMENT

Ne pas essayer de charger des accus non rechargeables avec ce chargeur. Dans le but d'éviter des risques d'accident, il est nécessaire de faire remplacer un câble d'alimentation endommagé par le fabricant.

Lisez attentivement ce mode d'emploi avant la première utilisation de l'appareil et assurez-vous de l'avoir bien compris. Familiarisez-vous avec les éléments de commande et l'utilisation correcte de l'appareil.

Respectez toutes les consignes de sécurité figurant dans le mode d'emploi. Comportez-vous de façon responsable vis-à-vis des autres personnes. L'utilisateur est responsable des accidents et dangers vis-à-vis de tierces personnes.

L'appareil doit être – stockés dans un endroit sec et protégé du gel.

Aucune particule métallique ne doit pénétrer dans le compartiment à batterie (risque de court-circuit). N'utilisez jamais le chargeur dans un environnement humide ou mouillé. Il convient uniquement à l'utilisation à l'intérieur. Vérifiez si la tension du secteur correspond aux données figurant sur la plaque signalétique du chargeur. Risque d'électrocution.

Séparez les raccords de câble seulement en tirant sur la fiche. Le fait de tirer sur le câble pourrait endommager le câble ainsi que la fiche, la sécurité électrique ne serait alors plus assurée. Le fait de tirer sur le câble pourrait endommager le câble ainsi que la fiche, la sécurité électrique ne serait alors plus assurée.

N'utilisez jamais le chargeur lorsque le câble, la fiche ou l'appareil lui-même est endommagé par des influences extérieures. Lors de la liquidation, le transport ou le stockage, il est nécessaire d'emballer l'accumulateur (sac en

plastique, boîte) ou de coller les contacts. Évitez de limiter la fonction de refroidissement en couvrant les fentes de refroidissement. N'utilisez pas l'appareil à proximité des sources de chaleur ou sur une surface chaude.

N'ouvrez jamais le chargeur. En cas de panne, contactez un atelier spécialisé.

Avant la charge, la surface extérieure de la batterie doit être propre et sèche.

Les chargeurs conviennent exclusivement à la charge de ces batteries rechargeables:

Typ LI 22-3; LBC204Z-1

Il est interdit de charger une autre batterie.

ENTRETIEN

DANGER



Retirez l'accu avant d'effectuer toute intervention de réglage, de nettoyage ou d'entretien sur la machine. Attendez que toutes les pièces en rotation s'arrêtent et l'appareil refroidisse.

Maintenez la machine et en particulier les orifices d'aération propres. Ne pulvérisiez jamais d'eau sur l'appareil ! Ne nettoyez pas l'appareil et ses composants à l'aide de solvants et de liquides inflammables ou toxiques. Utilisez uniquement un chiffon humide, en veillant d'abord à ce que la fiche soit débranchée de la prise électrique.

Utilisez uniquement des accessoires et des pièces de rechange d'origine. L'utilisation d'autres pièces détachées peut engendrer des accidents/blessures de l'utilisateur. Dans ce cas, le fabricant décline toute responsabilité.

Si vous avez besoin d'accessoires ou de pièces de rechange, veuillez vous adresser à notre service après-vente.

Lors de la commande de pièces de rechange, les informations suivantes doivent être fournies :

- Type de machine
- Référence de la machine

Seul un appareil régulièrement entretenu et réparé peut donner satisfaction. Un entretien insuffisant peut engendrer des accidents et des blessures.

Les réparations et travaux non décrits dans ce mode d'emploi doivent être effectués uniquement par un personnel qualifié agréé.

Garder la tronçonneuse entretenue professionnellement et sûre. • Affûter la chaîne en toute sécurité est une tâche complexe. Par conséquent, le fabricant recommande fortement qu'une chaîne usée ou émoussée soit remplacée par une nouvelle, disponible auprès de votre agent de maintenance. Le numéro de pièce est disponible dans le tableau de spécification produit dans ce guide.

Respecter les instructions de lubrification, de vérification de la tension de la chaîne et d'ajustement.

Effectuer la lubrification à l'aide des graisseurs disponibles toutes les 50 heures.

Utilisez une graisse lubrifiante à base de lithium pour les températures et les valeurs de pression élevées lors de la lubrification de votre appareil.

Après chaque utilisation, nettoyer la machine avec un tissu doux et sec.

Retirer tous les copeaux, la saleté et les débris dans le compartiment de la batterie.

Vérifier tous les écrous, boulons et vis à intervalles fréquents pour garantir que la machine est en état de travail. Toute pièce endommagée doit être réparée ou remplacée correctement par un centre de service après-vente.

L'appareil ou le cordon d'alimentation du chargeur de batterie endommagé immédiatement la prise d'alimentation ou la batterie tirer. Les réparations ne peuvent être effectuées que par un Entreprise spécialisée. Par impropre Les réparations peuvent présenter des risques importants pour l'utilisateur survenir.

ÉLIMINATION

Au cas où votre appareil devenait un jour inutilisable ou si vous n'en aviez plus l'usage, ne jetez en aucun cas l'appareil avec les déchets ménagers, mais veillez à un recyclage conforme aux principes écologiques.

Allez déposer l'appareil dans un centre de recyclage. Les éléments en matière synthétique et en métal seront séparés et réutilisés. Votre commune ou l'administration urbaine vous fourniront tous les renseignements à ce sujet.

Ne pas éliminer les piles avec les déchets ménagers. En tant que consommateur, vous êtes tenu de retourner les

piles ou les accus selon les directives légales. Quand votre appareil sera hors d'usage, vous enlèverez les piles et les accus de l'appareil et vous les éliminerez séparément. Vous pouvez remettre les piles ou accus au point de ramassage local de votre commune ou chez votre fournisseur (point de vente) habituel.

Éliminez les accumulateurs lorsqu'ils sont déchargés. Nous recommandons d'envelopper les pôles par une bande adhésive, de façon à les protéger du court-circuit. N'ouvrez jamais un accumulateur.

Remplacer le guide-chaîne et la chaîne

⚠ Avertissement! Retirez toujours la batterie avant de vérifier et de régler les travaux.

⚠ AVERTISSEMENT

Porter des gants de protection.

Une chaîne émoussée ou mal affûtée peut entraîner une vitesse excessive du moteur pendant la coupe et peut entraîner des dommages graves du moteur. Ne pas remplacer ou réparer une chaîne endommagée peut entraîner des blessures graves. La chaîne est affûtée. Toujours porter des gants de protection lors de la maintenance de la chaîne.

Pièces de rechange (Barre et chaîne)

Tête de coupe	78001921
Lame 3 tranchants	73040106
Chaîne	91PX033X
Guide-chaîne	080SDEA318

La chaîne doit être fixée avec la barre du même fabricant en respect des combinaisons ci-dessus.

Programme de maintenance

Contrôle quotidien	
Lubrification de la barre	Avant toute utilisation
Tension de la chaîne	Avant toute utilisation et fréquemment
Affûtage de la chaîne	Avant toute utilisation, contrôle visuel
Pour les pièces endommagées	Avant toute utilisation
Pour les fixations desserrées	Avant toute utilisation
Fonction de frein de chaîne	Avant toute utilisationInspecter et nettoyer
Guide-chaîne	Avant toute utilisation
Tronçonneuse complète	Après chaque utilisation

Diagnostic des pannes

Vérifiez le niveau de charge de l'accu. S'il est faible, cela peut entraîner des blocages plus fréquents. Rechargez complètement l'accu avant de continuer à utiliser l'appareil.

Le tableau suivant montre les symptômes de panne et décrit comment vous pouvez y remédier si votre appareil ne fonctionne pas correctement. Si cela ne vous permet pas de localiser et de corriger le problème, contactez votre atelier de réparation.

Causes	Panne	Mesure corrective
Le taille-haies télescopique ne fonctionne pas	Accu déchargé	Voir « Recharger l'accu »
	Accu défectueux	Faire remplacer par notre service après-vente spécialisé
Les performances du taille-haies télescopique sont irrégulières	Faux-contact interne	Faire appel à un atelier spécialisé
	Interrupteur marche/arrêt défectueux	Faire appel à un atelier spécialisé
Les lames deviennent brûlantes	Trop de frottement dû à un manque de lubrifiant	Appliquer le lubrifiant en aérosol
La coupe se fait mal / n'est pas nette	Lames émoussées	Faire remplacer / affûter les lames

CONTENUTO	Pagina
Dati Tecnici	70
Norme Di Sicurezza	71
Avvertenze generali sulla sicurezza per elettrodomestici	73
Simboli	80
Utilizzo conforme	81
Batteria	82
Norme di sicurezza caricabatteria	83
Pulizia / Manutenzione	84
Smaltimento	85
Ricerca degli errori	85
Garanzia	
Dichiarazione CE di Conformità	
Service	

DATI TECNICI

Attrezzo multifunzione con accumulatore	ICMT 2/20
Tensione batteria	40 V DC (2x20V) ===
Tipi di batteria consigliati	Typ LI 22-3; LBC204Z-1
Caricabatterie consigliati	CGC20G
Dati di rumorosità	
Misurato conf. ¹⁾ ISO 22868; ²⁾ EN 50636-2-91; ³⁾ 2000/14/ EG; della misura K = 3 dB (A)	
Tosaseipi allungato	
Lunghezza lama	395 mm
Lunghezza di taglio	19 mm
Lunghezza del dispositivo	2,20 m
Ivello di pressione acustica L_{pA} (della misura K = 3 dB (A))	89 dB (A)
Ivello di potenza sonora L_{WA}	104 dB (A)
Peso senza batteria (senza utensile da taglio e tracolla)	4,8 kg
Dati della vibrazione	
Dati totali della vibrazione (Somma vettoriale di tre direzioni) accertato rispettivamente EN 50636-2-91, Incertezza della misura K = 1,5 m/s ²	
Valore di emissione dell'oscillazione a_n (Maniglia posteriore / anteriore)	4,3 / 4,0 m/s ²
Potatore	
Velocità della catena al minimo	10,0 m/s
Catena	Oregon 91P033X
Lunghezza della guida della sega	080SDEA318
Lunghezza di taglio	203 mm/8"
Lunghezza del dispositivo	195 cm
Capacità serbatoio olio	180 cm ³
Ivello di pressione acustica L_{pA} (della misura K = 3 dB (A))	87 dB (A)
Ivello di potenza sonora L_{WA} ³⁾	104 dB (A)
Peso senza batteria (senza utensile da taglio e tracolla)	4,2 kg
Dati della vibrazione	
Dati totali della vibrazione (Somma vettoriale di tre direzioni) accertato rispettivamente EN 50636-2-91, Incertezza della misura K = 1,5 m/s ²	
Valore di emissione dell'oscillazione a_n (Maniglia posteriore / anteriore)	4,0 / 3,7 m/s ²
Decespugliatore & Trimmer	
Larghezza di taglio Lama/Filo	255/380 mm
Spessore del filo	Ø 2,0 mm (2x2m)
Numero di giri massimo dell'utensile da taglio:	
con lama a 3 tagli	5500 min ⁻¹
con testina portafilo	5500 min ⁻¹
Ivello di pressione acustica L_{pA} Trimmer (della misura K = 1,2 dB (A))	84 dB (A)
Ivello di pressione acustica L_{pA} Decespugliatore (della misura K = 3 dB (A))	82 dB (A)
Ivello di potenza sonora L_{WA}	96 dB (A)
Peso senza batteria (senza utensile da taglio e tracolla)	4,3 kg

Dati della vibrazione

Dati totali della vibrazione (Somma vettoriale di tre direzioni) accertato rispettivamente EN 50636-2-91, Incertezza della misura $K = 1,5 \text{ m/s}^2$

Valore di emissione dell'oscillazione a_n Trimmer (Maniglia posteriore / anteriore)	3,6 / 4,0 m/s^2
Valore di emissione dell'oscillazione a_n Decespugliatore (Maniglia posteriore / anteriore)	3,7 / 3,5 m/s^2

Caricabatteria	CGC20G
Tensione d'ingresso	220 - 240 V AC
Frequenza	50/60 Hz
Tensione d'uscita	20 V DC ---
Corrente d'uscita	2 x 2 A
Potenza assorbita	140 W
Tipi di batteria consigliati	Typ LI 22-3 / LBC204Z-1

Batteria	Typ LI 22-3 / LBC204Z-1
Tensione batteria	20 V DC ---
Capacità dell'accumulatore (Li-Ion)	4.0 Ah
Potenza della batteria	80 Wh
Caricabatterie consigliati	CGC20G

La casa produttrice si riserva il diritto di apporare modifiche tecniche.

AVVERTENZA: Il/i valore/i totale/i di vibrazione e di emissione acustica dichiarati sono stati misurati conformemente a un metodo di prova standard sulla base della norma EN 60745 e possono essere utilizzati per confrontare gli elettrodomestici tra loro. Il livello di vibrazioni indicato rappresenta le applicazioni principali dell'attrezzo elettrico. Se viceversa si utilizza l'attrezzo elettrico per altri scopi, con accessori differenti o con una manutenzione insufficiente, il livello di vibrazioni può risultare diverso. E questo può aumentare decisamente la sollecitazione da vibrazioni lungo l'intero periodo di lavorazione. Il livello reale delle vibrazioni, in dipendenza al tipo e modo dell'uso della lista, può essere diverso dal valore indicato nelle presenti istruzioni.

E' possibile utilizzare il livello delle vibrazioni per il confronto reciproco degli apparecchi elettrici.

E' adatto anche alla pre-valutazione del carico dalle vibrazioni

Per una valutazione precisa della sollecitazione da vibrazioni si deve tenere conto anche dei tempi in cui l'utensile è spento oppure è acceso senza però essere utilizzato. Questo può ridurre sensibilmente la sollecitazione da vibrazioni per l'intero periodo di tempo operativo.

Stabilite misure di sicurezza supplementari per la tutela dell'operatore dall'effetto delle vibrazioni, come ad esempio: manutenzione dell'attrezzo elettrico e degli accessori, riscaldamento delle mani, organizzazione dei processi di lavoro.

NORME DIE SICUREZZA

Questo dispositivo non è adatto all'uso da parte di persone (bambini compresi) con capacità fisiche, sensoriali o mentali ridotte o con mancanza di esperienza e/o conoscenza specifica, salvo che vengano istruite e sorvegliate da una persona responsabile per la loro sicurezza. Inoltre i bambini dovranno essere sorvegliati per accertarsi che non giochino con il dispositivo.

Usare l'apparecchio solo dopo aver letto con attenzione e capito le istruzioni per l'uso. Prendere in conoscenza gli elementi di comando e l'uso corretto dell'apparecchio.

Rispettare tutte le istruzioni di sicurezza riportate nel Manuale. Comportarsi con cura verso le altre persone. L'operatore è responsabile verso i terzi degli incidenti oppure pericoli.

Durante l'uso dell'apparecchio tenere i bambini, le altre persone e gli animali in distanza sicura. La distanza sicura

minima è 15 m.

Non fare usare l'elettrodomestico a persone che non siano abituate ad usarlo o che non abbiano letto le presenti istruzioni.

Le prescrizioni locali possono determinare l'età minima dell'Utente.

▲ AVVERTENZA**Indossare abbigliamento di protezione.**

- Durante l'uso dell'apparecchio utilizzare sempre gli occhiali di protezione.
- Utilizzare le protezioni dell'udito!
- Indossare la calzatura rigida e pantaloni lunghi.
- Non portare vestito lungo o gioielli. I cappelli, vestiti e guanti devono trovarsi fuori dalla portata delle parti mobili, in quanto potrebbero essere intrappolati dalle parti in movimento. Non utilizzate l'apparecchio se avete piedi nudi o sandali aperti.

- Assicurati di stare saldamente in piedi per mantenere l'equilibrio durante il funzionamento e assicurati di utilizzare la cinghia di trasporto fornita.
- Posiziona la tracolla in modo che passi sopra la spalla e attraversi il petto e la schiena.
- Attaccare la tracolla all'occhiello di fissaggio con il gancio.
- Regolare la lunghezza della cinghia in modo che il passante di fissaggio della cinghia sia all'altezza dei fianchi.
- Controllare regolarmente l'acceleratore della tracolla e prima di ogni utilizzo per rilevare eventuali danni e il corretto funzionamento. In caso di danneggiamento o sospetto di danneggiamento, farlo controllare immediatamente da personale specializzato autorizzato e se necessario sostituirlo nuovamente.
- Per una funzione di rilascio rapido, tirare il nastro rosso sull'acceleratore.

Durante il lavoro con l'apparecchio assicurare sempre l'illuminazione sufficiente, rispett. buone condizioni di visibilità. L'illuminazione insufficiente/condizioni di visibilità scarse rappresentano un grande rischio in sicurezza.

Non utilizzare l'apparecchio con il tempo cattivo, in particolare se c'è rischio di tempeste.

Non utilizzare l'apparecchio essendo stanchi, malati, sotto l'effetto delle droghe, alcol oppure medicinali.

Evitare una posizione anomala del corpo. Mettersi in posizione sicura e mantenere l'equilibrio in ogni situazione.

Camminare! Non correre!

Attenti mentre si cammina all'indietro, rischio di inciampare!

Mantenere una posizione stabile, in particolare sui pendii.

Nonostante l'osservazione del manuale operativo, possono esistere anche rischi residuali nascosti.

Evitare di utilizzare il dispositivo multifunzione a una temperatura ambiente inferiore a 10 °C.

I bambini devono essere sorvegliati per assicurarsi che non giochino con il dispositivo. La pulizia e la manutenzione non devono essere eseguite dai bambini.

Lasciate raffreddare il motore per il trasporto e assicurate la macchina contro lo scivolamento prima di trasportarla in un veicolo. Ciò garantisce la prevenzione di perdite di olio (potatore ad asta), danni o lesioni. Il dispositivo viene sempre trasportato con la protezione per coltello / spada attaccata.

Si consiglia di frequentare un corso sull'uso e la manutenzione del dispositivo nonché un corso di primo soccorso. Se non utilizzerai il dispositivo per molto tempo e se vuoi esercitarti, dovresti familiarizzare con il dispositivo prima di iniziare.

Prima di utilizzare il dispositivo, ispezionare l'area di lavoro. Rimuovere oggetti duri come pietre, vetri rotti, fili, ecc. Che potrebbero essere lanciati via, rimbalzare o altrimenti causare lesioni o danni quando il dispositivo è in uso.

Non utilizzare mai questo dispositivo se non è collegata l'attrezzatura corretta.

L'apparecchio non deve essere utilizzato se danneggiato oppure con i dispositivi di sicurezza difettosi. Cambiare le parti usurate e danneggiate.

Prima di ogni messa in funzione controllare tutti i raccordi a vite e ad inserimento, anche i dispositivi di protezione, riguardando la rigidità e serraggio giusto e la funzione non disturbata di tutte le parti mobili.

E' severamente vietato smontare, modificare i dispositivi di protezione trovatisi sulla macchina, utilizzarli in controversia alla loro destinazione oppure montare i dispositivi di protezione degli altri produttori.

Se il dispositivo inizia a vibrare in modo anomalo, spegnere il motore e ricercare immediatamente la causa. Le vibrazioni sono generalmente un avvertimento di un malfunzionamento.

Se il dispositivo è bloccato, spegnerlo immediatamente e quindi rimuovere l'oggetto.

Conservare il dispositivo asciutto e protetto dal gelo.

Tenere gli utensili elettrici inutilizzati fuori dalla portata dei bambini. Non consentire l'uso dell'utensile elettrico a persone che non lo conoscano o che non abbiano letto queste istruzioni.

ATTENZIONE

Danno alla salute in seguito di vibrazioni delle mani e delle braccia, se l'apparecchio è usato per un periodo prolungato, o se non è tenuto e valutato regolarmente.

I sistemi di riduzione delle vibrazioni non sono alcuna protezione garantita contro la malattia bianca delle dita o sindrome di tunnel carpale. Perciò occorre, in caso di uso prolungato e regolare dell'apparecchio, controllare attentamente lo stato delle dita e del polso. Se dovessero manifestarsi i sintomi delle malattie citate, consultare immediatamente il medico. Per ridurre il rischio di „malattia bianca delle dita“, durante il lavoro mantenere le dita calde e fare pause regolari.

ATTENZIONE

Danni all'udito
Un soggiorno prolungato nelle vicinanze immediate della macchina in corso può provocare danni all'udito. Indossare protezioni acustiche adeguate.

Un certo inquinamento acustico è inevitabile durante l'impiego di questo attrezzo. Concentrare i lavori particolarmente rumorosi negli orari consentiti e previsti per tali attività. Rispettare eventuali orari di riposo e limitare la durata del lavoro allo stretto necessario. Per la protezione personale dell'operatore e delle persone eventualmente presenti nelle vicinanze si raccomanda l'impiego di un'adeguata protezione dell'udito.

Si prega di notare quanto segue: Il presente dispositivo non deve essere azionato in zone residenziali, in base al regolamento tedesco per la protezione dal rumore delle macchine (valido solo in Germania) del settembre 2002, di domenica e nei giorni festivi nonché nei giorni feriali dalle 20:00 alle 7:00. Si applica inoltre il divieto di lavoro nelle seguenti ore del giorno: dalle 7:00 alle 9:00, dalle

13:00 alle 15:00 e dalle 17:00 alle 20:00.

Inquinamento acustico! Prima dell'impiego prendere conoscenza delle norme regionali.!

⚠ PERICOLO

Avvertenza Questo elettrointensile genera un campo magnetico durante il suo utilizzo. Questo campo può pregiudicare in determinate circostanze la funzionalità degli impianti medicali attivi o passivi. Per ridurre il pericolo di lesioni gravi o mortali, si consiglia alle persone portatrici di impianti medicali di consultare il proprio medico e il produttore dell'impianto medicale prima di utilizzare la macchina.

AVVERTENZE GENERALI DI SICUREZZA PER ELETTROUTENSILI



AVVERTENZA Leggere tutte le istruzioni ed avvertimenti di sicurezza. In caso di mancato rispetto delle avvertenze di pericolo e delle istruzioni operative si potrà creare il pericolo di scosse elettriche, incendi e/o incidenti gravi.

Conservare tutte le avvertenze di pericolo e le istruzioni operative per ogni esigenza futura.

Il termine «elettrointensile» utilizzato nelle avvertenze di pericolo si riferisce ad utensili elettrici alimentati dalla rete (con linea di allacciamento) e ad utensili elettrici alimentati a pile (senza linea di allacciamento).

1) Sicurezza della postazione di lavoro

- a) **Tenere la postazione di lavoro sempre pulita e ben illuminata.** Il disordine oppure zone della postazione di lavoro non illuminate possono essere causa di incidenti. **Evitare d'impiegare l'elettrointensile in ambienti soggetti al rischio di esplosioni nei quali si abbia presenza di liquidi, gas o polveri infiammabili.** Gli elettrointensili producono scintille che possono far infiammare la polvere o i gas.
- b) **Tenere lontani i bambini ed altre persone durante l'impiego dell'elettrointensile.** Lavorare in modo concentrato, eventuali distrazioni potrebbero comportare la perdita del controllo sull'elettrointensile.

2) Sicurezza elettrica

- a) **La spina di allacciamento alla rete dell'elettrointensile deve essere adatta alla presa. Evitare assolutamente di apportare modifiche alla spina. Non impiegare spine adattatrici assieme ad elettrointensili dotati di collegamento a terra.** Le spine non modificate e le prese adatte allo scopo riducono il rischio di scosse elettriche.
- b) **Evitare il contatto fisico con superfici collegate a terra, come tubi, riscaldamenti, cucine elettriche e frigoriferi.** Sussiste un maggior rischio di scosse elettriche nel momento in cui il corpo è messo a massa.
- c) **Custodire l'elettrointensile al riparo dalla pioggia o dall'umidità.** La penetrazione dell'acqua in un elettrointensile aumenta il rischio di una scossa elettrica.
- d) **Non usare il cavo per scopi diversi da quelli previsti e, in particolare, non usarlo né per trasportare né per appendere l'elettrointensile. Non tirare il cavo per estrarre la spina dalla presa di corrente. Non avvicinare il cavo a fonti di calore, olio, spigoli**

taglienti o parti della macchina in movimento. I cavi danneggiati o aggrovigliati aumentano il rischio di scosse elettriche.

- e) **Qualora si voglia usare l'elettrointensile all'aperto, impiegare solo ed esclusivamente cavi di prolunga adatti per l'impiego all'aperto.** L'uso di un cavo di prolunga omologato per l'impiego all'aperto riduce il rischio di scosse elettriche.
 - f) **Qualora non fosse possibile evitare di utilizzare l'elettrointensile in ambiente umido, utilizzare un interruttore di sicurezza.** L'uso di un interruttore di sicurezza riduce il rischio di una scossa elettrica.
- ### 3) Sicurezza delle persone
- a) **È importante concentrarsi su ciò che si sta facendo e maneggiare con giudizio l'elettrointensile durante le operazioni di lavoro. Non utilizzare mai l'elettrointensile in caso di stanchezza oppure quando ci si trovi sotto l'effetto di droghe, bevande alcoliche e medicinali.** Un attimo di distrazione durante l'uso dell'elettrointensile può essere causa di gravi incidenti.
 - b) **Indossare sempre equipaggiamento protettivo individuale, nonché guanti protettivi.** Indossando i dispositivi di protezione individuale quali maschera di respirazione, scarpe antiscivolo, elmetto di protezione, oppure tappi per le orecchie a seconda del tipo e dell'applicazione dell'elettrointensile, si riduce il rischio di incidenti.
 - c) **Evitare l'accensione involontaria dell'elettrointensile. Prima di collegarlo alla rete di alimentazione elettrica e/o alla batteria ricaricabile, prima di prenderlo oppure prima di iniziare a trasportarlo, assicurarsi che l'elettrointensile sia spento.** Tenendo il dito sopra l'interruttore mentre si trasporta l'elettrointensile oppure collegandolo all'alimentazione di corrente con l'interruttore inserito, si vengono a creare situazioni pericolose in cui possono verificarsi seri incidenti.
 - d) **Prima di accendere l'elettrointensile togliere gli attrezzi di regolazione o la chiave inglese.** Dimenticare un accessorio o una chiave inseriti in una parte rotante della macchina può provocare seri incidenti.
 - e) **Evitare una posizione anomala del corpo. Avere cura di mettersi in posizione sicura e di mantenere l'equilibrio in ogni situazione.** In questo modo è

possibile controllare meglio l'elettrotensile in caso di situazioni inaspettate.

- f) **Indossare vestiti adeguati. Non indossare vestiti larghi e gioielli. Tenere i capelli, i vestiti ed i guanti lontani da pezzi in movimento.** Vestiti larghi, gioielli o capelli lunghi potrebbero impigliarsi in parti in movimento.
 - g) **In caso fosse previsto il montaggio di dispositivi di aspirazione della polvere e di raccolta, assicurarsi che gli stessi siano collegati e che vengano utilizzati correttamente.**
L'utilizzo di un'aspirazione polvere può ridurre lo svilupparsi di situazioni pericolose dovute alla polvere.
- 4) Trattamento accurato ed uso corretto degli elettrotensili**
- a) **Non sottoporre l'elettrotensile a sovraccarico. Per il proprio lavoro, utilizzare esclusivamente l'elettrotensile esplicitamente previsto per tale uso.** Con un elettrotensile adatto si lavora in modo migliore e più sicuro nell'ambito della sua potenza di prestazione.
 - b) **Non utilizzare mai elettrotensili con interruttori difettosi.** Un elettrotensile con l'interruttore rotto è pericoloso e deve essere aggiustato.
 - c) **Prima di procedere ad operazioni di regolazione sull'apparecchio o di sostituzione degli accessori oppure prima di posare la macchina al termine di un lavoro, estrarre sempre la spina dalla presa della corrente e/o estrarre la batteria ricaricabile.** Tali precauzioni ridurranno il rischio che l'elettrotensile possa essere messo in funzione involontariamente.
 - d) **Quando gli elettrotensili non vengono utilizzati, conservarli al di fuori della portata di bambini. Non consentire l'uso dell'elettrotensile a persone non abituate a usarlo o che non abbiano letto le presenti istruzioni.** Gli elettrotensili sono macchine pericolose quando vengono utilizzati da persone non dotate di sufficiente esperienza.
 - e) **Eeguire la manutenzione dell'elettrotensile operando con la dovuta diligenza. Accertarsi che le parti mobili della macchina funzionino perfettamente, che non s'incepino e che non ci siano pezzi rotti o danneggiati al punto da limitare la funzione dell'.** Numerosi incidenti vengono causati da elettrotensili la cui manutenzione è stata effettuata poco accuratamente.
 - f) **Mantenere gli utensili da taglio sempre affilati e puliti.** Gli utensili da taglio curati con particolare attenzione e con taglienti affilati s'incepiscono meno frequentemente e sono più facili da condurre.
 - g) **Verwenden Sie Elektrowerkzeug, Zubehör, Einsatzwerkzeuge usw. entsprechend diesen Anweisungen. Berücksichtigen Sie dabei die Arbeitsbedingungen und die auszuführende Tätigkeit.** L'impiego di elettrotensili per usi diversi da quelli consentiti potrà dar luogo a situazioni di pericolo.

- 5) **Trattamento ed utilizzo appropriato di utensili dotati di batterie ricaricabili**
 - a) **Caricare la batteria ricaricabile solo ed esclusivamente nei dispositivi di carica consigliati dal produttore.** Un caricabatteria adatto per un determinato tipo di batterie ricaricabili può causare un incendio se utilizzato con un altro tipo di batteria.
 - b) **Avere cura d'impiegare negli elettrotensili solo ed esclusivamente batterie ricaricabili esplicitamente previste.** L'uso di batterie ricaricabili di tipo diverso potrà dare insorgenza a lesioni e comportare il rischio d'incendi.
 - c) **Non avvicinare batterie non utilizzate a fermagli, monete, chiavi, chiodi, viti e neppure ad altri piccoli oggetti metallici che potrebbero provocare un cavallottamento dei contatti.** Un eventuale corto circuito tra i contatti dell'accumulatore potrà dare origine a bruciature o ad incendi.
 - d) **In caso d'impiego errato si provoca il pericolo di fuoriuscita di liquido dalla batteria ricaricabile. Evitarne assolutamente il contatto. In caso di contatto accidentale, sciacquare accuratamente con acqua. Rivolgersi immediatamente al medico, qualora il liquido dovesse entrare in contatto con gli occhi.** Il liquido fuoriuscito dalla batteria ricaricabile potrà causare irritazioni cutanee o ustioni.
- 6) **Assistenza**
 - a) **Fare riparare l'elettrotensile solo ed esclusivamente da personale specializzato e solo impiegando pezzi di ricambio originali.** In tale maniera potrà essere salvaguardata la sicurezza dell'elettrotensile.

Istruzioni di sicurezza specifiche del dispositivo

Norme Di Sicurezza Tagliasiepi

Tenere tutte le parti del corpo lontano dalla lama. Quandola lama è in funzione, non rimuovere il materiale tagliato o non tenere fermo il materiale da tagliare. Le lame continuano a muoversi anche dopo che l'interruttore è stato spento. Un momento di disattenzione durante l'utilizzo della cesoia per siepi può causare lesioni gravi.

Trasportare la cesoia per siepi per l'impugnatura, con la lama spenta e tenendo le dita lontano dall'interruttore. Il trasporto corretto della cesoia per siepi riduce il pericolo di un avvio accidentale e delle conseguenti lesioni causate dalla lama.

Trasportare la cesoia per siepi soltanto per le superfici di presa isolate poiché la lama potrebbe entrare in contatto con i cavi nascosti. Il contatto delle lame con una linea elettrica sotto tensione può mettere sotto tensione le parti metalliche e provocare una scossa elettrican.

ULTERIORI ISTRUZIONI DI SICUREZZA

Prima di iniziare il lavoro, cerca nella siepe oggetti nasco-sti, come Recinzioni metalliche ecc.

Quando si lavora, tenere saldamente il dispositivo con entrambe le mani ea una certa distanza dal corpo.

Istruzioni di sicurezza per potatore

- **Tenere tutte le parti del corpo lontano dalla catena della sega mentre la sega è in funzione. Prima della messa in funzione della sega, accertarsi che la catena non sia a contatto con nulla.** Quando si lavora con uno sveltatoio, un momento di disattenzione può far sì che la catena della sega catturi vestiti o parti del corpo.
- **Afferrare sempre l'impugnatura posteriore dello sveltatoio con la mano destra e l'impugnatura anteriore con la mano sinistra.** Non tenere mai la sega a catena in una posizione di lavoro inversa poiché aumenta il rischio di lesioni. Queste indicazioni si riferiscono ai destrimani. Le persone mancine devono comportarsi in modo diverso.
- **Indossare occhiali di protezione e un dispositivo di protezione dell'udito. Altri dispositivi di protezione per testa, mani, gambe e piedi sono caldamente consigliati.** Un abbigliamento protettivo adeguato riduce il pericolo di lesioni causate da trucioli di materiale volanti e dal contatto accidentale con la catena della sega.
- **Non utilizzare lo sveltatoio quando si è su un albero, su scale, tetti o altri sostegni instabili.** Utilizzare lo sveltatoio in questa maniera può causare lesioni gravi.
- **Adottare sempre una posizione stabile e utilizzare lo sveltatoio solo su una superficie solida, sicura e piana.** Superfici scivolose o instabili come quelle di una scala possono causare la perdita di equilibrio o la perdita di controllo sullo sveltatoio.
- **Durante il taglio di un ramo sotto tensione, tenere conto del fatto che questo tornerà alla sua posizione originale.** Quando la tensione nelle fibre del legno viene rilasciata, il ramo teso può colpire l'operatore e/o fargli perdere il controllo sullo sveltatoio.
- **Prestare particolare attenzione quando si taglia il sottobosco e gli alberi giovani.** Il materiale sottile può impigliarsi nella catena della sega e colpire l'operatore o fargli perdere l'equilibrio.
- **Trasportare lo sveltatoio con due mani, con l'aiuto dell'impugnatura supplementare (3), in modalità spento, con la batteria ricaricabile rimossa e la catena della sega (7) lontana dal corpo.** Inserire sempre la copertura di protezione durante il trasporto o la conservazione dello sveltatoio. L'uso attento dello sveltatoio riduce la possibilità di un contatto involontario con la catena della sega in funzione.
- **Osservare le indicazioni relative alla lubrificazione, al tensionamento della catena e alla sostituzione della lama e della catena.** Una catena tesa e lubrificata in

modo errato può rompersi o aumentare il rischio di contraccolpo.

- **Mantenere le impugnature asciutte, pulite e prive di olio e grasso.** Le impugnature unte e sporche di grasso sono scivolose e causano una perdita di controllo.
- **Tagliare esclusivamente il legno. Non utilizzare lo sveltatoio per lavori per i quali non è destinato. Ad esempio, non utilizzare lo sveltatoio per tagliare metallo, plastica, muratura o materiali costruttivi diversi dal legno.** L'utilizzo dello sveltatoio per lavori non conformi alla destinazione d'uso può creare situazioni pericolose.
- Il dispositivo non è protetto contro le scosse elettriche quando si toccano le linee ad alta tensione. Mantenere una distanza minima di 10 m dai cavi in tensione. C'è il rischio di morte per scossa elettrica!

Cause del contraccolpo e prevenzione da parte dell'operatore:

Il contraccolpo può verificarsi quando la punta o l'estremità della barra di guida tocca un oggetto o quando il legno si richiude incastrando la catena della motosega nella fessura di taglio.

Il contatto della punta può provocare talvolta un'improvvisa reazione di contraccolpo che spinge la barra di guida verso l'alto e quindi indietro verso l'operatore. Il bloccaggio della catena lungo la parte superiore della barra di guida può spingere rapidamente indietro la barra di guida verso l'operatore.

Entrambe queste reazioni possono causare la perdita del controllo sulla motosega e ciò può causare gravi lesioni personali.

Non affidarsi esclusivamente ai dispositivi di sicurezza installati sulla motosega. Queste reazioni possono far perdere all'operatore il controllo della sega, causando di conseguenza gravi lesioni personali.

Il contraccolpo è il risultato di un uso improprio dell'apparecchio e/o di procedure o condizioni operative errate e può essere evitato prendendo le opportune precauzioni, come indicato di seguito:

- **Mantenere una presa salda con entrambe le mani sulle impugnature della motosega e posizionare le braccia e il corpo in modo tale da poter contrastare un eventuale contraccolpo.** Le forze del contraccolpo possono essere controllate se l'operatore adotta le giuste precauzioni. Niemals die Kettensäge loslassen.
- **Non sporgersi troppo e non tagliare al di sopra dell'altezza delle spalle.** Ciò aiuterà a prevenire un eventuale contatto accidentale della punta e garantirà un migliore controllo della motosega in situazioni inaspettate.
- **Utilizzare come parti di ricambio solo barre di guida e catene raccomandate dal produttore.** La sostituzione con barre di guida e catene non idonee può causare la rottura della catena e/o contraccolpi.
- **Seguire le indicazioni del costruttore per l'affilatura e la manutenzione della motosega.** La riduzione dell'altezza del misuratore di profondità comporta un aumento del rischio di contraccolpi.

Ulteriori avvisi di sicurezza e di lavoro

Prima di utilizzare l'apparecchio per la prima volta, si raccomanda di esercitarsi su ceppi a terra o puntellati su un cavalletto.

Assicurarsi che tutte le protezioni, le impugnature e l'artiglio siano montati correttamente e siano in buone condizioni.

Le persone che usano la motosega devono essere in buona salute. La motosega è pesante e pertanto l'operatore deve essere fisicamente in forma.

L'operatore deve essere attento, avere una buona vista, agilità, equilibrio e destrezza manuale. In caso di dubbio, non mettere in funzione la motosega.

Prima di iniziare a utilizzare la motosega, provvedere ad un'area di lavoro libera, un appoggio sicuro e predisporre una via di fuga in allontanamento da un albero in caduta. Prestare attenzione all'emissione di nebbia di lubrificante e polvere di segatura. Indossare, se necessario, una maschera o un respiratore.

Non tagliare viticci e/o arbusti sottili del sottobosco (meno di 75 mm di diametro).

Durante l'uso, tenere sempre la motosega con entrambe le mani. Mantenere una presa stabile con i pollici e le dita intorno alle impugnature della motosega. La mano destra deve essere posta sull'impugnatura posteriore e la mano sinistra sull'impugnatura anteriore.

Prima di avviare la motosega, assicurarsi che la catena della sega non tocchi nessun oggetto.

Non modificare la motosega in alcun modo e non utilizzare nessun accessorio o dispositivo non raccomandato dal produttore della motosega.

All'operatore si raccomanda di avere sempre a portata di mano un kit di pronto soccorso contenente materiale di medicazione per ferite di grandi dimensioni e un mezzo per richiamare l'attenzione (ad es. un fischietto). Un kit completo deve trovarsi a una distanza ragionevole.

Una catena tesa in modo errato può scendere dalla guida e provocare lesioni gravi o mortali. La lunghezza della catena dipende dalla temperatura. Verificare regolarmente la tensione della catena.

Occorre prendere dimestichezza con la nuova motosega a catena praticando tagli semplici in legno fissato in modo sicuro. Ripetere l'operazione ogniqualvolta la motosega a catena non sia stata utilizzata per un periodo prolungato. Per ridurre il rischio di lesioni dovute al contatto con parti in movimento, arrestare sempre il motore, azionare il freno della catena, rimuovere il pacco batteria e assicurarsi che tutte le parti in movimento si siano fermate prima di:

- pulire o eliminare un blocco
- lasciare la macchina incustodita
- montare o smontare accessori
- controllare, eseguire la manutenzione o lavorare sulla macchina

L'estensione dell'area di lavoro dipende dal lavoro da eseguire e dalle dimensioni dell'albero da abbattere o del pezzo da lavorare. Ad esempio, l'abbattimento di un albero richiede un'area di lavoro più ampia rispetto a quella di altri tagli, ad esempio tagli del fusto in ceppi, ecc.

L'operatore deve essere consapevole ed avere il controllo di tutto ciò che accade nell'area di lavoro.

Non tagliare tenendo il proprio corpo in linea con la barra di guida e la catena. La posizione aiuterà a prevenire che la catena entri in contatto con la testa o il corpo nel caso che si verifichi un contraccolpo.

Non eseguire nessun movimento avanti e indietro, lasciare che la catena faccia il lavoro. Mantenere la catena affilata e non tentare di spingere la catena attraverso la fessura di taglio.

Non esercitare pressione sulla sega alla fine del taglio. Prepararsi a reggere il peso della motosega quando sta per fuoriuscire dal legno. L'inosservanza potrebbe causare lesioni personali gravi.

Non fermare la sega durante un'operazione di taglio.

Tenere la motosega in funzione finché non sarà fuoriuscita dalla fessura di taglio. Non bloccare l'interruttore durante il funzionamento manuale.

Prima di iniziare togliere la batteria dall'apparecchio.

AVVERTENZA! Per ridurre il rischio d'incendio, di lesioni o di danni al prodotto causati da corto circuito, non immergere mai l'utensile, la batteria ricaricabile o la carica batterie in un liquido e non lasciare mai penetrare alcun liquido all'interno dei dispositivi e delle batterie. I fluidi corrosivi o conduttori come acqua salata, alcuni agenti chimici, agenti candeggianti o prodotti contenenti agenti candeggianti potrebbero provocare un corto circuito.

Non aprire né la batteria né il caricatore e conservarli solo in luogo asciutto. Proteggerli dalla umidità.

Prima di avviare il motore, controllare i seguenti punti:

- Corretto adattamento della tracolla e verifica del meccanismo di sgancio rapido
- Danni al dispositivo come Crepe sul binario di guida
- Adattamento corretto del binario di guida
- Direzione di installazione / marcia e catena della sega perfetta (affilata)
- Tensione della catena della motosega (controllare e regolare più volte per una nuova catena)
- Funzione di lubrificazione della catena
- Controllo della lubrificazione automatica della catena

AVVERTENZA! Rischio di infortunio!

Se la cintura per le spalle non viene rilasciata in tempo in caso di emergenza, possono verificarsi gravi lesioni.

⚠ AVVERTENZA

Prestare attenzione alla posizione di lavoro per garantire un lavoro sicuro. Non utilizzare il potatore da una scala o da qualsiasi altra posizione non sicura. Assicuratevi di stare saldamente in piedi e di utilizzare indumenti protettivi adeguati. Non essere tentato di fare tagli avventati. Questo può mettere a rischio te e gli altri.

Segatura di legno teso

Il legno teso è un tronco, ramo, ceppo radicato o pollone mantenuto piegato sotto tensione da altre parti di legno e che scatta indietro una volta tagliate o rimosse le altre parti di legno.

Nel caso di un albero abbattuto è molto probabile che il ceppo radicato scatti di nuovo nella sua posizione eretta quando il tronco si separa dal ceppo durante il taglio. Fare attenzione al legno teso in quanto è molto pericoloso.

⚠ AVVERTENZA

Gli alberi giovani in tensione sono pericolosi e possono colpire l'operatore, causando la perdita di controllo della motosega da parte. Ciò può causare lesioni gravi o fatali all'operatore. L'operazione deve essere eseguita da utilizzatori esperti.

In alcune regioni potrebbero esistere normative che limitano l'uso di questa macchina. Informarsi presso gli enti locali.

Non permettere mai di utilizzare questa macchina a bambini o persone che non conoscono queste istruzioni. L'età minima dell'utilizzatore è regolamentata dalla legislazione locale.

Prima di ogni utilizzo, assicurarsi che tutti i comandi e i dispositivi di sicurezza funzionino correttamente. Non utilizzare la macchina se l'interruttore "off" non arresta il motore.

Non indossare abiti larghi, pantaloni corti o gioielli di nessun tipo.

Fissare i capelli lunghi in modo che vengano a trovarsi al di sopra delle spalle, in modo da prevenire l'impigliamento nelle parti in movimento.

Prestare attenzione agli oggetti proiettati, che volano o cadono. Tenere tutti gli astanti, i bambini e gli animali a una distanza di almeno 15 m dall'area di lavoro.

Non lavorare in condizioni di scarsa illuminazione. L'operatore deve avere visione chiara dell'area di lavoro in modo da identificare i potenziali pericoli.

L'uso della protezione dell'udito riduce la capacità di sentire gli avvertimenti (grida o allarmi). L'operatore deve prestare particolare attenzione a ciò che sta accadendo nell'area di lavoro.

L'utilizzo di strumenti simili nelle vicinanze aumenta sia il rischio di lesioni all'udito che la possibilità per altre persone di entrare nell'area di lavoro.

Mantenere un appoggio saldo e l'equilibrio. Non sporgersi eccessivamente.

Se ci si sporge eccessivamente, si può perdere l'equilibrio e aumentare il rischio di contraccolpi.

Tenere tutte le parti del corpo lontane da qualsiasi parte mobile.

Ispezionare la motosega prima di ogni utilizzo. Controllare il corretto funzionamento di tutti i comandi, incluso il freno della catena. Controllare che gli elementi di fissaggio non siano allentati, assicurarsi che tutte le protezioni e le impugnature siano correttamente e saldamente fissate. Sostituire le parti danneggiate prima dell'uso.

Non modificare la macchina in alcun modo e non utilizzare parti e accessori non raccomandati dal produttore.

⚠ AVVERTENZA

Nel caso che la macchina dovesse cadere, subire un forte urto o iniziare a vibrare in modo anomalo, arrestare immediatamente la macchina e ispezionarla per individuare eventuali danni o identificare la causa della vibrazione. Ogni danno deve essere adeguatamente riparato e ogni sostituzione di parti deve avvenire presso un Centro assistenza.

Rischi residui

- Anche in caso di uso corretto del prodotto non è possibile escludere del tutto i rischi residui. Durante l'uso possono presentarsi i seguenti rischi, per cui l'operatore dovrà rispettare quanto segue:
- Lesioni causate da vibrazioni
Utilizzare sempre lo strumento giusto per il lavoro da eseguire. Utilizzare le impugnature designate. Limitare il tempo di lavoro e l'esposizione.
- Danni all'udito dovuti all'esposizione al rumore
Indossare protezioni per l'udito e limitare l'esposizione.
- Lesioni causate dal contatto con i denti seghettati esposti della catena
- Lesioni causate dalla proiezione di frammenti del pezzo lavorato (trucioli di legno, schegge)
- Lesioni causate da polvere e particelle
- Lesioni alla pelle causate dal contatto con i lubrificanti
- Parti espulse dalla catena della motosega (rischio di taglio / iniezione)
- Movimento improvviso e imprevisto della barra di guida (rischio di taglio).

Riduzione del rischio

- Si è riscontrato che le vibrazioni da utensili portatili motorizzati possono provocare in alcuni individui una condizione chiamata Sindrome di Raynaud. I sintomi possono comprendere formicolio, intorpidimento e sbiancamento delle dita, di solito evidenti dopo l'esposizione al freddo. Fattori ereditari, esposizione al freddo e all'umidità, una dieta scorretta, fumo e condizioni di lavoro non sicure possono contribuire all'insorgere dei suddetti sintomi. L'operatore può prendere le seguenti precauzioni per ridurre gli effetti delle vibrazioni:

- Tenere il proprio corpo al caldo in caso di temperature basse. Indossare i guanti quando si mette in funzione l'utensile in modo da tenere mani e polsi caldi.
- Dopo aver utilizzato l'utensile per un certo periodo, fare degli esercizi per stimolare la circolazione del sangue.
- Fare frequenti pause di lavoro. Limitare la quantità di esposizione giornaliera.
- I guanti protettivi disponibili presso i rivenditori di motoseghe professionali sono progettati specificatamente per l'utilizzo di motoseghe, offrono protezione, buona presa e riducono l'effetto delle vibrazioni sull'impugnatura. Questi guanti devono essere conformi alla norma EN 381-7 e devono avere la marcatura CE.

Nel caso che si presentino i sintomi della suddetta condizione, interrompere immediatamente l'utilizzo dell'utensile e consultare un medico

⚠ AVVERTENZA

L'uso prolungato di un utensile può provocare o aggravare lesioni. Quando si usa un utensile per periodi prolungati, si raccomanda di fare delle pause regolari.

⚠ AVVERTENZA

- Tenere le mani ad una distanza sicura. Non utilizzare mai l'apparecchio senza coperchio o la relativa protezione oppure se questi sono danneggiati.
- Prima di eseguire qualsiasi operazione di regolazione, pulizia e manutenzione del dispositivo, rimuovere la batteria. Attendere finché si fermano tutte le parti mobili e l'apparecchio si raffredda.

Prima di utilizzare l'apparecchio controllare lo spazio di lavoro. Rimuovere gli oggetti duri quali sassi, schegge di vetro, fili metallici, ecc., che potrebbero, durante l'utilizzo dell'apparecchio, essere lanciati in aria, respinti o altrimenti provocare lesioni o danni.

Mai utilizzare l'apparecchio se non è montata l'attrezzatura giusta.

L'apparecchio non deve essere utilizzato se danneggiato oppure con i dispositivi di sicurezza difettosi. Cambiare le parti usurate e danneggiate.

Prima di ogni messa in funzione controllare tutti i raccordi a vite e ad inserimento, anche i dispositivi di protezione, riguardando la rigidità e serraggio giusto e la funzione non disturbata di tutte le parti mobili.

E' severamente vietato smontare, modificare i dispositivi di protezione trovatisi sulla macchina, utilizzarli in contravversia alla loro destinazione oppure montare i dispositivi di protezione degli altri produttori.

Nel caso in cui l'aggregato comincia vibrare in modo anomalo, spegnere il motore e cercare immediatamente il motivo. Le vibrazioni rappresentano l'avviso generale prima di malfunzione.

In caso di bloccaggio spegnere immediatamente l'apparecchio e dunque rimuovere l'oggetto.

Immagazzinare la macchina in locali asciutti e al riparo dal gelo.

Quando gli elettrotensili non vengono utilizzati, conservarli al di fuori della portata di bambini. Non consentire l'uso dell'elettrotensile a persone non abituate a usarlo o che non abbiano letto le presenti istruzioni.

Istruzioni di sicurezza per decespugliatori / tagliaerba

Possono essere utilizzati solo dispositivi di taglio originali o approvati dal produttore.

- Lavorare con il decespugliatore solo se è installato il filo di taglio corretto ed entrambi i fili di taglio hanno la lunghezza corretta.
- Non utilizzare fili metallici o fili metallici ricoperti di plastica di alcun tipo nella testa della filettatura. Ciò può causare gravi lesioni all'utente.

Tutte le piastre protettive e i dispositivi di sicurezza devono essere fissati correttamente affinché il dispositivo possa funzionare.

- La linea di taglio non deve estendersi oltre la lunghezza della piastra di protezione specificata in questo manuale.

Istruzioni per l'uso

1. Durante l'inserimento del tagliabordi lo schermo di protezione deve essere rivolto verso l'operatore.
2. Portare occhiali protettivi o visiera, scarpe chiuse munite di soles antisdrucciolevoli, un abito da lavoro aderente, guanti e protezioni dell'udito
3. Afferrare il tagliabordi sempre saldamente, assumere sempre una posizione ferma e sicura.
4. In zone di scarsa visibilità e di fitta vegetazione, lavorare con la massima attenzione!
5. Non tenere il tagliabordi all'aperto quando piove.
6. Non tagliare l'erba bagnata. Non usare perciò il tagliabordi sotto la pioggia!
7. Attenzione al pericolo di scivolare su pendii o terreni accidentati.
8. Sui pendii falciare soltanto in direzione trasversale rispetto alla pendenza, attenzione nel girare.
9. Attenzione a ceppi e radici, pericolo di inciampare.
10. Evitare l'uso del tagliabordi in condizioni meteorologiche negative, soprattutto se vi è il rischio di un temporale.
11. Lavorando con il tagliabordi occorrono particolari misure di sicurezza, perché l'elevato numero dei giri del dispositivo di taglio e il funzionamento con la corrente elettrica costituiscono un elevato pericolo.
12. Farsi istruire dal venditore o da un esperto sull'uso sicuro del tagliabordi.
13. I bambini devono essere sorvegliati per assicurarsi che non giochino con l'apparecchiatura.
14. L'attrezzo non è destinato all'uso da parte di persone (inclusi i bambini) che per motivi di natura fisica, sensoriale o mentale, o a causa di una scarsa esperienza e conoscenza non possano utilizzare l'apparecchio in sicurezza senza controllo o senza essere stati prima istruiti in merito da persona responsabile della loro sicurezza.
15. L'uso dell'apparecchio non è consentito a giovani di età inferiore a 16 anni.
16. Assumete la Vostra responsabilità quali utenti

dell'apparecchio nei confronti di terze persone possibilmente entrate nella zona di lavoro.

17. Chi lavora con il tagliabordi deve essere sano, riposato e in buone condizioni psicofisiche. Concedersi delle pause al momento opportuno! Non usare l'apparecchiatura sotto l'effetto di bevande alcoliche o di droghe.
18. Nel raggio di 15 m non devono trovarsi altre persone (bambini) o animali, poiché la rotazione della testa falciante potrebbe fare schizzare intorno sassi e simili.

▲ WARNUNG

Pericolo di lesioni!

Le lame in rotazione possono provocare le gravi ferite con taglio, rispet. amputazione delle parti del corpo.

- Prestare attenzione a non ferirsi con utensili taglienti. Un coretto ed accurato utilizzo dell'apparecchio riduce il rischio di lesione dovuta al coltello.
- Mai mettere le mani sotto il corpo dell'apparecchio, se in moto. Indossare le scarpe di protezione.
- Non utilizzare mai l'apparecchio senza coperchio o la relativa protezione oppure se questi sono danneggiati.

Le pietre o la terra lanciati possono provocare gli infortuni.

- Controllare con cura il terreno su cui si vuole utilizzare l'apparecchio rimuovendo tutti gli oggetti che potrebbero essere presi o lanciati dall'apparecchio, ad es. sassi, rami, fili metallici, creature vive, ecc.
- Durante lavoro utilizzare gli occhiali di protezione.

L'apparecchio non deve essere utilizzato se danneggiato oppure con i dispositivi di sicurezza difettosi. Cambiare le parti usurate e danneggiate.

Prima di ogni messa in funzione controllare tutti i raccordi a vite e ad inserimento, anche i dispositivi di protezione, riguardando la rigidità e serraggio giusto e la funzione non disturbata di tutte le parti mobili.

E' severamente vietato smontare, modificare i dispositivi di protezione trovatisi sulla macchina, utilizzarli in controverbia alla loro destinazione oppure montare i dispositivi di protezione degli altri produttori.

Non montare mai elementi di taglio metallici.

I cavi di collegamento e di estensione devono essere tenuti lontano dal dispositivo di taglio per evitare danni che potrebbero portare al contatto con parti attive.

L'interruttore on/off e l'interruttore di sicurezza non devono chiudersi.

Spegner l'apparecchio e staccare la spina della corrente

- sempre quando si abbandona l'apparecchio
- prima della rimozione dei blocchi
- prima del controllo, della pulizia e di effettuare lavori sull'apparecchio
- dopo essere entrato in contatto con un corpo estraneo, per controllare che l'apparecchio non abbia riportato danni

Nel caso in cui l'aggregato comincia vibrare in modo anomalo, spegnere il motore e cercare immediatamente il motivo. Le vibrazioni rappresentano l'avviso generale prima di malfunzione.

In caso di bloccaggio spegnere immediatamente l'apparecchio e dunque rimuovere l'oggetto.

Portare il tosaerba a filo tenendolo per l'impugnatura e con la lama spenta (di riposo). Durante il trasporto e la conservazione del tosaerba a filo occorre togliere le batterie. Un coretto ed accurato utilizzo dell'apparecchio riduce il rischio di lesione dovuta al coltello.














Immagazzinare la macchina in locali asciutti e al riparo dal gelo.

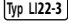





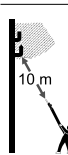
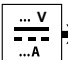
Quando gli elettroutensili non vengono utilizzati, vanno conservati fuori dalla portata dei bambini. Non fare usare l'elettroutensile a persone che non siano abituate ad usarlo o che non abbiano letto le presenti istruzioni

Ulteriori istruzioni di sicurezza per il decespugliatore

- Oltre alle regole precedenti, queste istruzioni aggiuntive sono utili quando si utilizza la macchina in modalità decespugliatore.
- Utilizzare guanti pesanti durante l'installazione e la rimozione della lama del tosaerba, poiché hanno bordi affilati.
- Non tentare di toccare o arrestare la lama rotante del tosaerba.
- Una lama del tosaerba in movimento può causare gravi lesioni. Mantenere il controllo corretto della macchina con entrambe le mani finché la lama del tosaerba non si è completamente fermata.
- Sostituire le lame del tosaerba danneggiate. Prima di ogni utilizzo, accertarsi che la lama del tosaerba sia installata correttamente e fissata saldamente.
- Utilizzare solo quelli del produttore e non utilizzare altri utensili da taglio.
- Avvicinati alle erbacce da tagliare da destra a sinistra per un taglio più facile e sicuro. Se si incontra un oggetto inaspettato o un supporto in legno, è possibile ridurre al minimo la risposta alla pressione della lama del tosaerba. Utilizzare sempre entrambe le mani per controllare questi prodotti.
- Porta il tuo corpo e le tue braccia in una posizione in cui puoi resistere alle forze del contraccolpo. Se vengono prese le misure appropriate, l'operatore può controllare le forze del contraccolpo..
- Verificare l'integrità prima di ogni utilizzo e dopo qualsiasi caduta o altro impatto
- Non utilizzare il dispositivo quando si è stanchi, malati o sotto l'effetto di droghe, alcol o farmaci.
- Se il dispositivo è bloccato, spegnerlo immediatamente e quindi rimuovere l'oggetto.
- Tenere gli spettatori a una distanza di sicurezza (> = 15 m) dall'area di lavoro.

SYMBOLS

	Avviso/attenzione!
	Leggere attentamente le istruzioni per l'uso prima di mettere in funzione l'elettrotensile.
	Utilizzare gli occhiali di protezione! Utilizzare le protezioni dell'udito!
	Indossare un elmetto di protezione
	Utilizzare la calzatura di sicurezza con la protezione al taglio, base antiscivolante e punta d'acciaio!
	Avvertimento di parti gettate via Tieni lontane le altre persone. Potresti essere ferito da oggetti estranei gettati via. La distanza minima di sicurezza è di 15 m.
	
	Larghezza di taglio
	Lunghezza delle lame
	Tensione batteria Corrente continua
	Presta attenzione all'impatto del coltello. Pericoloso contraccolpo!
	Lunghezza di taglio
	Prima di ogni intervento di regolazione, pulizia o manutenzione togliere la batteria sostituibile dalla macchina.
	Rimuovere la batteria sostituibile prima di tutti i lavori di regolazione, pulizia e manutenzione della macchina.

	Tipi di batteria consigliati
	Simbolo CE
	Potenza della rumorosità
	Gli apparecchi elettrici/elettronici difettosi e/o da smaltire devono essere consegnati ai centri autorizzati.
	Li-ion
	Non utilizzare lame per seghe circolari. Pericolo: l'uso di lame per seghe circolari su macchine con questo simbolo espone l'operatore al rischio di lesioni gravi o morte
	Indossare le scarpe di protezione.
	Non esporre l'apparecchio alla pioggia, non utilizzarla nell'ambiente bagnato o umido.
	Tenere il dispositivo ad almeno 10 m di distanza dalle linee elettriche ad alta tensione
	Tensione d'uscita Corrente continua Corrente d'uscita



Tenere mani e piedi lontani.



Proteggere l'accumulatore contro le temperature superiori a 45°C.



Proteggere l'accumulatore contro le temperature elevate e contro la fiamma.



Proteggere l'accumulatore contro l'acqua ed umidità.



Tensione d'ingresso / Corrente alternata
Frequenza di rete, Potenza assorbita nominale



Classe di protezione



Utilizzare l'apparecchio esclusivamente al chiuso.



Fusibili di rete



Portare le batterie in un punto di raccolta di batterie esauste dove saranno riciclate in modo ecologico.

UTILIZZO CONFORME

Assicuratevi di stare saldamente in piedi per mantenere l'equilibrio durante il funzionamento e assicuratevi di utilizzare la cinghia di trasporto fornita.

Sramatore a batteria su asta

- La motosega con manico telescopico è progettata per sradicare alberi. Non è adatto per lavori di taglio estesi e abbattimento di alberi o per segare materiali diversi dal legno.

⚠ AVVERTENZA

Durante l'utilizzo della motosega a catena è obbligatorio rispettare le regole di sicurezza. Prima di utilizzare la motosega a catena, leggere queste istruzioni per la propria sicurezza personale e per quella delle persone circostanti. Occorre frequentare un corso di sicurezza organizzato da professionisti sull'utilizzo, le misure preventive, il primo soccorso e la manutenzione della motosega a catena. Conservare le istruzioni per consultazioni future.

Le motoseghe sono strumenti potenzialmente pericolosi. Gli incidenti che coinvolgono l'uso di motoseghe causano spesso la perdita degli arti o la morte. Non è solo la motosega che rappresenta il pericolo. I rami cadenti, gli alberi che si rovesciano e i tronchi possono uccidere. Il legname malato o in decomposizione crea ulteriori rischi. Si raccomanda di valutare la propria capacità di eseguire il lavoro in tutta sicurezza. In caso di dubbio, affidare il lavoro a un potatore esperto.

Tagliasiepi a batteria su asta

Lo sveltatoio è concepito per sfrondare e tagliare cespugli, siepi e arbusti alti con rami dal diametro massimo di 19 cm. Non apportare modifiche al dispositivo.

Utilizzare questo dispositivo solo conformemente allo scopo previsto. Il produttore non si assume alcuna responsabilità per i danni derivanti dall'inosservanza delle disposizioni riportate nelle norme generalmente applicabili e delle disposizioni delle presenti istruzioni per l'uso.

⚠ AVVERTENZA

Pericolo di lesioni!

Le forbici per siepi non devono essere utilizzate per tagliare l'erba, rami duri e legno, o per tritare il materiale per il compostaggio.

Rischi residui

Anche se lo strumento viene utilizzato correttamente, c'è sempre un certo rischio residuo che non può essere escluso. I seguenti potenziali pericoli possono essere derivati dal tipo e dalla costruzione dello strumento:

- Contatto con la lama non protetta (tagli)
- Raggiungere il tagliasiepi in funzione (taglio)
- Movimento improvviso e inaspettato del cibo
- Gettare via i denti di taglio difettosi
- Parti del cibo gettate via
- Danni all'udito se non si indossano le protezioni acustiche prescritte
- Inalazione di ritagli

Decespugliatore & Trimmer

Utilizzare questo decespugliatore solo per lo scopo previsto per il taglio di erba, sterpaglia ed erbacce.

- il coltello a 3 lame è adatto per il taglio di erbacce e lo scrub leggero; la testa della linea può pulire erba alta e piante non legnose vicino a recinzioni, muri, fondamenta, marciapiedi, intorno agli alberi, ecc., oppure può essere utilizzata per ripulire completamente una parte del giardino.

⚠ AVVERTENZA

Pericolo di lesioni !

Le forbici per siepi non devono essere utilizzate per tagliare l'erba, rami duri e legno, o per triturare il materiale per il

Non è possibile apportare modifiche al dispositivo. Ciò può compromettere la sicurezza.

Utilizzare questo dispositivo solo conformemente allo scopo previsto. Il produttore non si assume alcuna responsabilità per i danni derivanti dall'inosservanza delle disposizioni riportate nelle norme generalmente applicabili e delle disposizioni delle presenti istruzioni per l'uso.

Si prega di notare che i nostri dispositivi non sono stati progettati per uso commerciale, manuale o industriale. Non ci assumiamo alcuna garanzia se il dispositivo viene utilizzato in operazioni commerciali, artigianali o industriali o in attività equivalenti.

BATTERIA

⚠ AVVERTENZA

Pericolo di incendi! Pericolo d'esplosione

Mai utilizzare accumulatori difettosi, danneggiati o deformati. Mai aprire accumulatori, non danneggiarli o farli cadere per terra.

Mai caricare l'accumulatore nell'ambiente con gli acidi e materiali facilmente infiammabili.

Proteggere l'accumulatore contro le temperature elevate e contro la fiamma.

Utilizzare l'accumulatore solo in temperatura dell'ambiente tra 10°C a +40°C.

Mai appoggiarlo sui corpi di riscaldamento e non sottoporlo per lungo all'irraggiamento solare.

Dopo un forte carico lasciarlo raffreddare prima.

Cortocircuito – non ponteggiare i contatti dell'accumulatore con parti metalliche.

In caso di smaltimento, trasporto o stoccaggio l'accumulatore deve essere imballato (sacco di plastica, scatola), o i contatti devono essere bloccati con nastro adesivo.

compostaggio.

Non utilizzare il dispositivo per tagliare erba che non sia a terra, ad es. B. Erba che cresce su muri, rocce, ecc.

Pericolo! Le normative nazionali possono limitare l'uso della macchina. Devono essere rispettate le normative vigenti nel paese di utilizzo.

NOTA

Durante le prime 6-8 ore di utilizzo della macchina, non utilizzare il motore alla massima velocità

Caricare la batteria ricaricabile solo ed esclusivamente nei dispositivi di carica consigliati dal produttore.

Per il caricabatterie adatto ad un certo tipo di batterie, risp. accumulatori, c'è rischio di incendio se utilizzato con accumulatori diversi.

Avere cura d'impiegare negli elettrodomestici solo ed esclusivamente batterie ricaricabili esplicitamente previste. L'uso di batterie ricaricabili di tipo diverso potrà dare insorgenza a lesioni e comportare il rischio d'incendi.

Non avvicinare batterie non utilizzate a fermagli, monete, chiavi, chiodi, viti e neppure ad altri piccoli oggetti metallici che potrebbero provocare un cavallottamento dei contatti. Un eventuale corto circuito tra i contatti dell'accumulatore potrà dare origine a bruciacature o ad incendi.

In caso d'impiego errato si provoca il pericolo di fuoriuscita di liquido dalla batteria ricaricabile. Evitare assolutamente il contatto. In caso di contatto accidentale, sciacquare accuratamente con acqua. Rivolgersi immediatamente al medico, qualora il liquido dovesse entrare in contatto con gli occhi. Il liquido fuoriuscito dalla batteria ricaricabile potrà causare irritazioni cutanee o ustioni.

In caso di utilizzo inesperto o di utilizzo di un accumulatore difettoso possono fuoriuscire dei vapori. Far portare l'aria fresca e in caso di problemi contattare il medico. I vapori possono irritare le vie respiratorie.

Trasporto di batterie agli ioni di litio

Le batterie agli ioni di litio sono soggette alle disposizioni di legge sul trasporto di merce pericolosa. Il trasporto di queste batterie deve avvenire rispettando le disposizioni e norme locali, nazionali ed internazionali.

Gli utilizzatori possono trasportare queste batterie su

strada senza alcuna restrizione.

Il trasporto commerciale di batterie agli ioni di litio è regolato dalle disposizioni sul trasporto di merce pericolosa. Le preparazioni al trasporto ed il trasporto stesso devono essere svolti esclusivamente da persone idoneamente istruite. Tutto il processo deve essere gestito in maniera professionale.

Durante il trasporto di batterie occorre tenere conto di quanto segue: Assicurarsi che i contatti siano protetti ed isolati per evitare corto circuiti. Accertarsi che il gruppo di batterie non possa spostarsi all'interno dell'imballaggio. Batterie danneggiate o batterie che perdono liquido non devono essere trasportate. Per ulteriori informazioni si prega di contattare il proprio trasportatore.

NORME DI SICUREZZA CARICABATTERIA

L'apparecchio pu essere utilizzato da bambini di età pari o superiore a 8 anni e da persone con ridotte facoltà fisiche, sensoriali o mentali non-ché da persone prive di sufficiente esperienza e/o conoscenza dello stesso se sorvegliate o istruite in merito all'utilizzo sicuro dell'apparecchio e consapevoli degli eventuali rischi derivanti da un utilizzo improprio.

I bambini non devono giocare con l'apparecchio.

Ai bambini senza la supervisione degli adulti non è consentito eseguire le operazioni di pulizia e manutenzione dell'utente.

⚠ AVVERTENZA

Il caricabatterie pu essere utilizzato solo con batterie ricaricabili.

Per evitare i pericoli dell'infornuto, il cavo d'alimentazione danneggiato deve essere sostituito dal produttore.

Usare l'apparecchio solo dopo aver letto con attenzione e capito le istruzioni per l'uso. Prendere in conoscenza gli elementi di comando e l'uso corretto dell'apparecchio.

Rispettare tutte le istruzioni di sicurezza riportate nel Manuale. Comportarsi con cura verso le altre persone. L'operatore è responsabile verso i terzi degli incidenti oppure pericoli.

Immagazzinare la macchina in locali asciutti e al riparo dal gelo.

Nel vano portabatterie non ci deve entrare alcuna parte metallica (rischio di cortocircuito). Mai utilizzare il caricabatteria nell'ambiente umido o bagnato. E' adatto solo per gli spazi chiusi. Assicurarsi che la tensione di rete è conforme ai dati sulla targhetta del caricabatteria. Pericolo di scosse elettriche.

Le connessioni a cavo interrompere solo tirando sulla spina. Il tiro sul cavo potrebbe danneggiare il cavo e la spina e dopo non sarebbe più garantita la sicurezza elettrica.

Mai utilizzare il caricabatteria se il cavo, la spina oppure l'apparecchio proprio siano danneggiati dagli influssi esterni. In caso di smaltimento, trasporto o stoccaggio l'accumulatore deve essere imballato (sacco di plastica, scatola), o i contatti devono essere bloccati con nastro adesivo. Evitare la diminuzione del raffreddamento per intasamento delle fessure di raffreddamento. Non far funzionare l'apparecchio nelle vicinanze di una fonte di calore o su un supporto infiammabile.

Mai aprire il caricabatteria. In caso di guasto rivolgersi all'officina specializzata.

La superficie esterna della batteria deve risultare pulita ed asciutta. Solo dopo è possibile ricaricare la batteria.

I caricabatterie sono adatti solo per quanto segue Ricarica delle batterie intercambiabili:

Typ LI 22-3; LBC204Z-1

E' vietato il caricamento dell'accumulatore

PULIZIA / MANUTENZIONE

⚠ PERICOLO

Prima di eseguire qualsiasi operazione di regolazione, pulizia e manutenzione del dispositivo, rimuovere la batteria. Attendere finché si fermano tutte le parti mobili e l'apparecchio si raffredda..

Mantenere la macchina pulita, soprattutto aperture di ventilazione. Mai spruzzare l'acqua sul corpo della macchina! Non pulire la macchina e i suoi componenti con solventi, liquidi infiammabili o tossici. Impiegare solamente un panno umido.

Utilizzare solo gli accessori e ricambi originali. L'utilizzo dei ricambi diversi potrebbe provocare incidenti per l'utilizzatore. Il costruttore declina ogni responsabilità per i danni ne derivanti.

Nel caso in cui abbiate necessità di accessori o pezzi di ricambio, siete pregati di rivolgervi alla nostra assistenza.

Le seguenti informazioni devono essere fornite quando si ordinano i pezzi di ricambio essere fatto:

- Tipo di dispositivo
- Numero articolo del dispositivo

Solo l'apparecchio periodicamente mantenuto e curato può essere un'aiutante soddisfacente. La manutenzione e cura mancanti possono portare agli incidenti e ferite inaspettabili.

Tutte le riparazioni e i lavori non descritte nel presente manuale d'uso possono essere eseguite solo da personale qualificato e autorizzato.

Eseguire la manutenzione della motosega e mantenerla sicura in modo professionale. • Affilare la catena in modo sicuro è un compito da esperti. Pertanto, il produttore raccomanda vivamente di sostituire una catena usurata o smussata con una nuova, disponibile presso il proprio agente di assistenza. Il numero di pezzo è disponibile nella tabella delle specifiche del prodotto in queste istruzioni per l'uso.

Seguire le istruzioni per la lubrificazione e il controllo e la regolazione della tensione della catena.

Dopo ogni utilizzo, pulire la macchina con un panno morbido e asciutto.

Rimuovere schegge, sporco e detriti eventualmente presenti nel vano batteria..

Controllare tutti i dadi, i bulloni e le viti a intervalli frequenti per garantire che la macchina funzioni in condizioni di sicurezza. Ogni parte danneggiata deve essere adeguatamente riparata e ogni sostituzione di parti deve avvenire presso un Centro assistenza.

⚠ Avvertimento! Rimuovere sempre la batteria prima di controllare e regolare.**Sostituzione della barra di guida e della catena della motosega****⚠ AVVERTENZA**

Indossare guanti protettivi. Una catena smussata o affilata in modo inadeguato può provocare un'eccessiva velocità del motore durante il taglio con conseguenti gravi danni al motore.

La mancata sostituzione o riparazione di una catena danneggiata può causare gravi lesioni.

La catena della sega è affilata. Indossare sempre guanti protettivi quando si esegue la manutenzione della catena.

Funzione freno della catena	Prima di ogni usolspezione e pulizia
Barra di guida	Prima di ogni uso
Sega completa	Dopo ogni uso

Parti di ricambio

Testa filettata	78001921
Coltello	73040106
Catena	91P033X
Barra di guida	080SDEA318

La catena deve essere montata su una barra dello stesso produttore in base alle combinazioni precedenti.

Piano di manutenzione

Controllo giornaliero	
Lubrificazione della barra	Prima di ogni uso
Tensione della catena	Prima di ogni uso e con frequenza
Affilatura catena	Prima di ogni uso, controllo visivo
Per le parti danneggiate	Prima di ogni uso
Per elementi di fissaggio allentati	Prima di ogni uso

SMALTIMENTO

Una volta divenuto inutilizzabile o non più necessario l'attrezzo non potrà essere gettato in nessun caso nella spazzatura di casa, ma dovrà essere smaltito in modo ecologico.

I componenti di plastica e metallo saranno separati e destinati al riciclo. Informazioni al riguardo sono disponibili anche presso gli enti pubblici comunali e municipali.

Le batterie non appartengono ai rifiuti domestici. In quanto consumatori si è obbligati per legge a restituire le batterie o le batterie ricaricabili usate. Al termine del ciclo di vita del dispositivo, le batterie e le batterie ricaricabili devono essere rimosse e smaltite. Le batterie e le batterie ricaricabili vecchie possono essere smaltite presso i punti di raccolta comunali o presso il proprio rivenditore o punto vendita.

Non smaltire gli apparecchi elettrici insieme ai rifiuti

domestici.

Gli apparecchi elettrici/elettronici difettosi e/o da smaltire devono essere consegnati ai centri autorizzati.

Smaltimento dell'imballo da trasporto.

L'imballo protegge l'apparecchio contro i danni durante il trasporto. I materiali d'imballo vengono scelti normalmente secondo i criteri ecologicamente accettabili ed i criteri di manipolazione dei rifiuti e sono quindi riciclabili. La restituzione dell'imballo al circolo dei materiali risparmia le materie prime e diminuisce la presenza dei rifiuti. Le singole parti degli imballi (es. foglio, styropor®) possono essere pericolosi per i bambini.

Conservare le parti degli imballi fuori la portata dei bambini e smaltirgli prima possibile.

RICERCA DEGLI ERRORI

Controllare il livello di carica della batteria ricaricabile. Un livello della batteria troppo basso può aumentare il rischio di blocchi. Proseguire il lavoro con una batteria ricaricabile completamente carica.

La seguente tabella mostra le segnalazioni di errore e descrive come porre rimedio a un problema quando la macchina non lavora correttamente. Se non si riesce a localizzare ed eliminare il problema, contattare un'officina specializzata.

Causa	Errore	Rimedi
La cesoia telescopica per siepi non funziona	Batteria ricaricabile scarica	Vedi "Caricare batteria ricaricabile"
	Batteria ricaricabile difettosa	Far sostituire dalla nostra assistenza specializzata
La cesoia telescopica per siepi lavora in maniera irregolare	Contatto interno scollegato	Rivolgersi a un'officina specializzata
	Pulsante di accensione/ spegnimento difettoso	Rivolgersi a un'officina specializzata
La lama da taglio è calda	Frizione troppo elevata a causa di lubrificante insufficiente	Applicare lo spray lubrificante
Prestazione di taglio bassa/taglio non pulito	Lama da taglio smussata	Affilare/sostituire la lama da taglio

Garantiedauer:

Die Garantie beträgt 2 Jahre ab Übergabe. Es gilt der Original Rechnungsbeleg oder Rechnungskopie als Nachweis.

Garantiegeber:

ikra GmbH, Schlesier Straße 36, D-64839 Münster-Altheim, Deutschland

Geltungsbereich:

Die Garantie richtet sich nur an Verbraucher. Verbraucher ist jede natürliche Person, die ein Rechtsgeschäft zu Zwecken abschließt, die überwiegend weder ihrer gewerblichen noch ihrer selbständigen beruflichen Tätigkeit zugerechnet werden können.

Die Garantie ist gültig für alle Produkte, welche innerhalb der EU, Großbritanniens und der Schweiz erworben wurden.

Keine Einschränkung der gesetzlichen Rechte des Käufers:

Für den Käufer bestehen im Rahmen der geltenden innerstaatlichen Rechtsvorschriften über den Verbrauchsgüterkauf gesetzliche Rechte, wie z.B. aus Mängelhaftung (Gewährleistung), welche durch die Garantie nicht eingeschränkt werden.

Inhalt der Garantie:

Im Garantiefall trägt der Garantiegeber die Reparatur- und Materialkosten für defekte Teile. Ist eine Reparatur unwirtschaftlich, behalten wir uns vor dem Kunden ein Austauschgerät zur Verfügung zu stellen. Die Erstattung des Kaufpreises ist im Rahmen der Garantie ausgeschlossen. Porto und Versandkosten innerhalb Deutschlands trägt im Garantiefall die ikra GmbH. Versandkosten aus oder in andere Länder als Deutschland sowie Zoll- und Einfuhrkosten hat der Kunde zu tragen. Reparatur oder Austauschgerät führen nicht zum Neubeginn der Garantie.

Die Garantie besteht nicht oder erlischt in folgenden Fällen:

- Akkus und Verschleißteile
- unsachgemäße oder zweckwidrige Verwendung, z.B. gewerblicher Gebrauch
- Schäden, die durch Verwendung falscher Zubehörteile entstanden sind
- Schäden durch äußere Einwirkung, z.B. Transportschäden, Witterungsschäden, Schlag oder Bruch
- Schäden, die durch falsche Stromspannung entstanden sind (Netzspannung) z.B. bei Verwendung im Ausland
- Reparaturen mit Nichtoriginalteilen (Original Ersatzteile findet man hier: www.ikra.de/ersatzteile/)
- Reparaturen oder Veränderungen, welche nicht durch uns erfolgt sind
- Gewaltanwendungen
- mutwillige Motorüberlastung
- Vorsatz, arglistige Täuschung

Garantiereparaturen dürfen nur von autorisierten Werkstätten oder vom Werkskundendienst durchgeführt werden, ansonsten erlischt die Garantie. Serviceadressen finden Sie unter www.ikra.de/serviceadressen. Während der Reparatur stellen wir dem Kunden keine Leihgeräte zur Verfügung.

Reparaturkosten, welche nicht unter die Garantie fallen, werden dem Kunden in Rechnung gestellt. Die Vornahme derartiger Reparaturen, die zusätzliche Kosten auslösen, wird vorab mit dem Kunden abgestimmt.

Geltendmachung der Garantie (Garantiefall):

Funktioniert das Produkt während der Garantiedauer nicht oder nicht wie für die Verwendung vorgesehen, handelt es sich um einen Garantiefall.

Bitte wenden Sie sich im Garantiefall an

Telefon: +49 (0) 6071-3003-0

E-Mail: kundenservice@ikra.de

Weitere Serviceadressen, an welche Sie sich im Servicefall gerne wenden können, finden Sie unter www.ikra.de/serviceadressen.

Die Geltendmachung des Mangels muss unverzüglich nach Auftreten des Mangels und innerhalb der Garantie erfolgen.

Unsere kompetente Kundenhotline und Technikhotline steht Ihnen während der kompletten Garantiezeit mit Rat und Tat zur Seite. Tritt ein Garantiefall ein, kontaktieren Sie uns und Sie können das defekte Gerät innerhalb Deutschlands kostenfrei an uns senden. Auch der Rückversand des reparierten Geräts oder des ausgetauschten Geräts (Ersatzgerät) zurück zu Ihnen ist für Sie kostenfrei.

Warranty period:

The warranty is valid for 2 years from the handover date. The original invoice or a copy of the invoice serves as proof.

Warranty provider:

ikra GmbH, Schlesier Straße 36, D-64839 Münster-Altheim, Germany

Area of validity:

The warranty is only intended for consumers. A consumer is any natural person who concludes a legal transaction for purposes which can predominantly neither be attributed to his commercial nor to his self-employed professional activity.

The warranty is valid for all products purchased within the EU, UK and Switzerland.

No restriction of the legal rights of the buyer:

Within the framework of the applicable national laws on the sale of consumer goods, the buyer has legal rights, e.g. due to liability for defects (guarantee), which are not restricted by the warranty.

Contents of the warranty:

In the event of a warranty claim, the warranty provider shall bear the repair and material costs for defective parts. If a repair is uneconomical, we reserve the right to provide the customer with a replacement device. The refund of the purchase price is excluded within the scope of the warranty. Postage and shipping costs inside Germany that are incurred under warranty shall be borne by ikra GmbH. Shipping costs incurred from or within countries other than Germany, as well as customs and import duties, shall be borne by the customer. Repair or replacement of the device does not lead to the warranty period starting again.

The warranty shall not apply or shall expire in the following cases:

- Batteries and wear parts
- Improper or inappropriate use, e.g. commercial use
- Damages that arise from the use of incorrect accessory parts
- Damage due to external influences, e.g. transport damage, weather damage, impact or breakage
- Damage caused by incorrect voltage (mains voltage), e.g. when used abroad
- Repairs with non-original parts (original spare parts can be found here: www.ikra.de/ersatzteile/)
- Repairs or modifications that have not been carried out by us
- Application of force
- Wilful motor overloading
- Malice, wilful deception

Repairs under warranty may only be carried out by authorised workshops or by the in-house customer service department, otherwise the warranty shall be voided. Service addresses can be found at www.ikra.de/serviceadressen. During the repair we do not provide the customer with any temporary replacement equipment.

Repair costs that are not covered by the warranty will be invoiced to the customer. The customer shall be consulted prior to the performance of any repairs that result in additional costs.

Enforcement of the warranty (warranty claim):

If the product does not function during the warranty period or does not function as intended for use, this is a warranty claim.

In the event of a warranty claim, please contact

Tel: +49 (0) 6071-3003-0

Email: kundenservice@ikra.de

You will find further service addresses, which you are welcome to contact if you require assistance, at www.ikra.de/serviceadressen.

Assertion of the defect must take place immediately after the occurrence of the defect and within the warranty period.

Our competent customer hotline and technical hotline are by your side throughout the complete warranty period with advice and assistance. In the event of a warranty case, contact us and you can send the faulty device to us free of charge. The return shipping of the repaired device or the replacement device back to you is also free of charge.

Durée de garantie:

La garantie est de 2 ans à compter de la remise. La facture originale ou la copie de la facture fait office de preuve.

Garant:

ikra GmbH, Schlesier Straße 36, D-64839 Münster-Altheim, Allemagne

Domaine de validité:

La garantie s'adresse uniquement aux consommateurs. Un consommateur est une personne physique qui conclut un acte juridique dans un but qui ne peut pas être imputé à son activité commerciale ou indépendante.

La garantie s'applique à tous les produits qui ont été achetés au sein de l'UE, en Grande-Bretagne et en Suisse.

Aucune limitation des droits légaux de l'acheteur :

Dans le cadre des directives légales nationales en vigueur concernant l'achat de biens de consommation, des droits légaux s'appliquent à l'acheteur, par ex. droits issus de la responsabilité en cas de défauts (garantie), et ceux-ci ne sont pas limités par la garantie.

Contenu de la garantie:

Dans le cadre de la garantie, le garant prend en charge les frais de réparation et de matériel pour les pièces défectueuses. Si une réparation n'est pas rentable, nous nous réservons le droit de fournir un appareil de rechange au client. Le remboursement du prix d'achat est exclu dans le cadre de la garantie. Les frais de port et d'expédition en Allemagne sont à la charge de l'entreprise ikra GmbH. Les frais d'expédition en provenance d'autres pays ou vers d'autres pays que l'Allemagne ainsi que les droits de douane et d'importation sont à la charge du client. La réparation ou l'appareil de rechange n'entraînent pas une prolongation de la garantie.

La garantie est exclue ou nulle dans les cas suivants:

- Batteries et pièces d'usure
- Utilisation incorrecte ou non conforme, par ex. usage commercial
- Dommages liés à l'utilisation d'accessoires incorrects
- Dommages liés aux influences extérieures, par ex. dommages causés pendant le transport, aléas climatiques, foudre ou casse
- Dommages liés à une tension électrique incorrecte (tension secteur), par ex. en cas d'utilisation à l'étranger
- Réparations avec des pièces non d'origine (pour les pièces de rechange d'origine, voir : www.ikra.de/ersatzteile/)
- Réparations ou modifications qui n'ont pas été effectuées par notre entreprise
- Usage de la force
- Surcharge délibérée du moteur
- Négligence, tromperie délibérée

Les réparations sous garantie doivent uniquement être réalisées par des ateliers agréés ou par le service clients de l'atelier, sinon la garantie devient nulle. Pour les adresses des services après-vente, voir www.ikra.de/serviceadressen. Pendant la réparation, nous ne mettons pas d'appareils de prêt à la disposition du client.

Les frais de réparation qui ne relèvent pas de la garantie, sont facturés au client. L'exécution des réparations qui génèrent des coûts supplémentaires, nécessite la consultation préalable du client.

Mise en œuvre de la garantie:

Si le produit ne fonctionne pas ou ne fonctionne pas conformément à son usage prévu pendant la période de garantie, il est possible de pouvoir bénéficier de la garantie.

Dans ce cas, contactez-nous :

Tél. : +49 (0) 6071-3003-0

E-mail : kundenservice@ikra.de

Pour les autres adresses des services après-vente que vous pouvez contacter, voir www.ikra.de/serviceadressen.

Tout défaut doit être signalé immédiatement après la survenue du défaut et pendant la période de garantie.

Notre hotline clients/hotline technique compétente se tient à votre disposition pendant toute la durée de la garantie. Si vous voulez bénéficier de la garantie, contactez-nous et retournez-nous gratuitement l'appareil défectueux en Allemagne. Le retour de l'appareil réparé ou de l'appareil remplacé (appareil de rechange) est également gratuit.

Periodo di garanzia:

La garanzia è di 2 anni dalla data di consegna. L'originale o una copia della fattura è da considerarsi documento attestante.

Garante:

Ikra GmbH, Schlesier Straße 36, D-64839 Münster-Altheim, Germania

Ambito di validità:

La garanzia si estende solo ai consumatori. Si definisce consumatore qualsiasi persona fisica che stipula un negozio giuridico per scopi che esulano prevalentemente da attività commerciali e di libera professione.

La garanzia è valida per tutti i prodotti acquistati all'interno dell'UE, del Regno Unito e della Svizzera.

Nessuna limitazione dei diritti legali dell'acquirente:

Nell'ambito della legislazione nazionale applicabile in materia di vendita di beni di consumo, l'acquirente gode di diritti legali, quali la responsabilità per i difetti (garanzia), che non vengono limitati dalla garanzia.

Contenuto della garanzia:

In caso di richiesta di garanzia, il garante si fa carico dei costi di riparazione e del materiale per i pezzi difettosi. Se una riparazione risulta antieconomica, ci riserviamo il diritto di mettere a disposizione del cliente un dispositivo sostitutivo. Il rimborso del prezzo di acquisto è escluso dall'ambito della garanzia. L'affrancatura e le spese di spedizione sul territorio tedesco sono a carico di Ikra GmbH in caso di richiesta di garanzia. Le spese di spedizione da o verso Paesi diversi dalla Germania, nonché le spese doganali e di importazione, sono a carico del cliente. La riparazione o la sostituzione del dispositivo non comporta un nuovo inizio del periodo di garanzia.

La garanzia non sussiste o decade nei seguenti casi:

- Batterie e pezzi soggetti a usura
- Impiego improprio o abusivo, per esempio per uso commerciale
- Danni derivanti dall'impiego di pezzi accessori scorretti
- Danni causati da influssi esterni, per esempio danni di trasporto, danni causati dalle intemperie, urti o rotture
- Danni derivanti da una tensione di corrente scorretta (tensione di rete), per esempio in caso di impiego all'estero
- Riparazioni con pezzi non originali (i pezzi di ricambio originali sono reperibili qui: www.ikra.de/ersatzteile/)
- Riparazioni o modifiche non effettuate da noi
- Uso della forza
- Sovraccarico deliberato del motore
- Premeditazione, inganno con malizia

Le riparazioni in garanzia possono essere effettuate solo da officine autorizzate o dal servizio clienti della fabbrica, pena il decadimento della garanzia. Gli indirizzi di assistenza sono reperibili all'indirizzo www.ikra.de/serviceadressen. Non mettiamo a disposizione del cliente dispositivi in prestito durante la riparazione.

I costi di riparazione non coperti dalla garanzia saranno addebitati al cliente. L'esecuzione di riparazioni di questo tipo, per le quali sono previste spese supplementari, verrà concordata in anticipo con il cliente.

Rivendicazione della garanzia (richiesta di garanzia):

Se il prodotto non funziona durante il periodo di garanzia o non funziona come previsto per l'impiego, ciò costituisce una richiesta di garanzia.

In caso di richiesta di garanzia, si prega di rivolgersi a

Telefono: +49 (0) 6071-3003-0

E-mail: kundenservice@ikra.de

Ulteriori indirizzi di assistenza, a cui rivolgersi in caso di richiesta di assistenza, sono reperibili all'indirizzo www.ikra.de/serviceadressen.

La rivendicazione del difetto deve essere effettuata subito dopo il verificarsi del difetto e nel rispetto del quadro della garanzia.

Le nostre competenti linee dirette per la clientela e linea diretta tecnica sono a disposizione per fornire consulenza e supporto durante l'intero periodo di garanzia. In caso di richiesta di garanzia, basta contattarci per inviarci gratuitamente il dispositivo difettoso entro i confini nazionali tedeschi. Anche la spedizione di ritorno del dispositivo riparato o del dispositivo sostituito (dispositivo di ricambio) è gratuita.

EG-KONFORMITÄTSERKLÄRUNG / EC DECLARATION OF CONFORMITY



Ikra GmbH, Schlesierstrasse 36, 64839 Münster, Germany

- D** - erklært følgende Konformität gemäß EU-Richtlinie und Normen für Artikel
GB - explains the following conformity according to EU directives and norms for the following product
FR - déclare la conformité suivante selon la directive CE et les normes concernant l'article
IT - dichiara la seguente conformità secondo la direttiva UE e le norme per l'articolo
NL - verklaart de volgende overeenstemming conform EU richtlijn en normen voor het product
E - declara la siguiente conformidad a tenor de la directiva y normas de la UE para el artículo
PT - declara a seguinte conformidade, de acordo com a directiva CE e normas para o artigo
DK - attesterer følgende overensstemmelse i medfør af EU-direktiv samt standarder for artikel
SE - förklarar följande överensstämmelse enl. EU-direktiv och standarder för artikeln
FIN - vakuuttaa, että tuote täyttää EU-direktiivin ja standardien vaatimukset
EE - tõendab toote vastavust EL direktiivile ja standarditele
CZ - vydává následující prohlášení o shodě podle směrnice EU a norem pro výrobek
SI - potrjuje sledečo skladnost s smernico EU in standardi za izdelek
SK - vydáva nasledujúce prehlásenie o zhode podľa smernice EÚ a noriem pre výrobok
HU - a cikkekhez az EU-irányvonal és Normák szerint a következő konformitást jelenti ki
PL - deklaruje zgodność wymienionego poniżej artykułu z następującymi normami na podstawie dyrektywy WE
BG - декларира съответното съответствие съгласно Директива на ЕС и норми за артикул
LV - paskaidro šādu atbilstību ES direktīvai un standartiem
LT - apibūdina šį atitikimą EU reikalavimams ir prekės normoms
RO - declară următoarea conformitate conform directivei UE și normelor pentru articolul
GR - δηλώνει την ακόλουθη συμμόρφωση σύμφωνα με την Οδηγία ΕΚ και τα πρότυπα για το προϊόν
HR - potvrđuje sljedeću usklađenost prema smjernicama EU i normama za artikl
RU - следующим удостоверяется, что следующие продукты соответствуют директивам и нормам ЕС
TR - Ürünü ile ilgili AB direktifi eri ve normları gereğince aşağıda açıklanan uygunluğu belirtir
NO - erklærer følgende samsvar i henhold til EU-direktivet og standarder for artikkel

Akku Multifunktionsgerät ICMT 2/20

x	2006/42/EG	x	2000/14/EG+2005/88/EG
x	2014/30/EU		Annex V
	2014/35/EU	X	Annex VI
	2011/65/EU	Notify Body: ISET Srl Unipersonale 0865 Via Donatori del Sangue 9, 46024, Moglia (MN), Italy	
x	2011/65/EU	Noise: measured L _{WA} Rasentrimmer Freischneider Heckenschneider Hochentaster	95,7 dB (A) 92,1 dB (A) 101,3 dB (A) 100,6 dB (A)
	2016/1628/EU+ 2017/656/EU	Noise: guaranteed L _{WA} Rasentrimmer Freischneider Heckenschneider Hochentaster	96 dB (A) 96 dB (A) 104 dB (A) 104 dB (A)

Normen / Standard References:

EN 60745-1:2009+A11:2010;
 EN 60335-1:2012+A11:2014+A13:2017+A1:2019+A14:
 2019+A2:2019;
 EN 50636-2-91:2014;
 EN ISO 11680-1:2011;

EN ISO 10517:2019;
 EN ISO 11806-1:2011;
 EN IEC 55014-1:2021;
 EN IEC 55014-2:2021;
 EN IEC 63000:2018

Prüfstelle / Notify Body: Certificate MD-215

SGS Fimko Ltd., 0598 ; Takomotie 8, FI-00380 Helsinki, Finland

Münster, 23.08.2022 Matthias Fiedler, Senior Product Manager Ikra GmbH

Aufbewahrung der technischen Unterlagen: Matthias Fiedler, Ikra GmbH, Schlesierstrasse 36, 64839 Münster, Germany

SERVICE



Aktuelle Service-Adressen finden Sie immer unter:

Latest service adresses can be found under:

Vous trouvez nos adresses SAV sous:

Las direcciones actuales para asistencia técnica las encuentran siempre con:

www.ikra.de



DE | Ikra Mogatec - Service

c/o Mogatec GmbH
Max-Wenzel-Str. 31
09427 Ehrenfriedersdorf
☎ 03725 449-335
✉ service.ikra@mogatec.com

FR | Ikra Service France

20 Rue Hermes ZI de la Vigne, Bâtiment 5
31190 Auterive
☎ +801 840 884
✉ service.FR@mogatec.com

MD | IOLSOM S.R.L.

Mateveci Str., 38/1
2009 Chisinau
☎ +373 22 214075
✉ iolsomtd@googlemail.com

AM | UNITOOLS LLC

David Anghag, 4
0002 Yerevan
☎ +374 10 239697
✉ unitools@mygarden.am

GB | BGR8 Ltd. c/o Seabourne Group

South Portway Close
Round Spinney
GB-Northampton, NN3 8RH
☎ UK/N.Ireland: 0344 824 3524
✉ customerservice@b-gr8.co.uk

NL | Muldertechniek

Noorderkijl 1
9571 AR 2 e Exloermond
☎ +800 283 8000
✉ Service.NL@mogatec.com

AT | Ikra - Reparatur Service

c/o Mogatec GmbH
Max-Wenzel-Str. 31
09427 Ehrenfriedersdorf - Deutschland
☎ +43 7207 34115
✉ info@ikra.de

GR | Vrontani P. Christina

3 Molas Street
13679 Acharnes
☎ +30 210 2402020
✉ christina.vrontani@gmail.com, ergo@vrontani.gr

NO | Maskin Importøren AS

Verpelveien 34
1540 Vestøy
☎ +47 64 95 35 00
✉ post@maskinimp.no

BE | Muldertechniek

Noorderkijl 1
9571 AR 2 e Exloermond
☎ +31 599 745024
✉ info@muldertechniek.nl

HR | VAR - ERCO d.o.o.

Stipanč Vilova 14A
10090 ZAGREB
☎ +385 91 571 3164
✉ var.ercogmail.com

PL | Victus-Emak Sp. z o.o.

ul. Karpia 37
61-619 Poznań
☎ 61 823 83 69
✉ serwis@victus.com.pl

BG | DEZMOMOTORS LTD

Drujba 1, 5038 Str, near block 86a
1592 Sofia
☎ +359 2 4830225
✉ markovad@dezmmotors.com

HU | Tooltechnic Kft.

Vaskapu Utca 10-14,
H-1097 Budapest
☎ +36 1 330 4465
✉ alkatresz@tooltechnic.net

PT | Cabostor LDA.

Zona Ind. do Salgueiro, Lote 29 Pav.B
3530-259 Mangualde
☎ +351 939 134 145
✉ Spv.ikra@vilcol.pt

CH | Ikra - Reparatur Service

c/o Mogatec GmbH
Max-Wenzel-Str. 31
09427 Ehrenfriedersdorf - Deutschland
☎ 0 800 89 72 43
✉ service.CH@mogatec.com

IN | Agritech Floritech Inc.

206 - B Rajindera Arihant Tower
B-1 Community Centre Janak Puri
New Delhi - 110058 / India
☎ +91 11 45662679
✉ info@agrifloritech.com

RO | BRONTO COMPROD S.R.L.

Str. Corneliu Coposu nr. 35-37
400235 Cluj-Napoca
☎ +40 264 435 337
✉ tehnic@bronto.ro

CY | Lambrou Agro Ltd.

11 Othellos Street, Dali Industrial Zone
2540 Nicosia
☎ +357 22667908
✉ info@lambrouagro.com.cy

IR | BGR8 Ltd. c/o Seabourne Group

South Portway Close, Round Spinney
Northampton, NN3 8RH
☎ +353 1890 8823 74
✉ enquiries@gardenhomepower.com

SE | Ikra Service Sweden

Verkstadsgratan 8
57341 Tranås
☎ +46 763 268982
✉ ikrawinbladh@gmail.com

CZ | GentlemansTools s.r.o.

Nádražní 1585
Turnov 51101
☎ +420 737 858 868
✉ info@gttools.cz

IT | Ikra Service Italia, by BRUMAR

Loc. Valgera 110/B
14100 ASTI (AT)
☎ +800 768 412
✉ service.IT@mogatec.com

SI | BIBIRO d.o.o.

Tržaška cesta 233
1000 Ljubljana
☎ +386 1 256 4868
✉ bibiro.ljubljana@siol.net

DK | Bahn-Larsen

Skov- Have- og Parkmaskiner
Vinkelvej 28
7840 Højeslev
☎ +45 48 28 70 20
✉ post@bahn-larsen.dk

JO | Taha & Qashou Agri Co. (LLC)

205 Mekka Street
Amman 11821, Jordan
☎ +962 6 585 0251
✉ info@tahaandqashou.net

SK | AGF Invest s.r.o.

Hliníková 365/39
95201 Vrábne
☎ +421 02 62 859549
✉ info@agfinvest.sk

EE | Hooldusbuss OÜ

Kabelikopli tee, 5
79221 Kohila vald, Raplamaa
☎ +372 56 678 672
✉ info@hooldusbuss.ee

LT | Ikra Lithuania

Kalvarijų g. 206
08314 Vilnius
☎ +370 641 76434 / +370 6491 5665
✉ parduotuve@fokusgroup.lt

TR | ZİMAŞ Ziraat Makinaları San. ve Tic. A.Ş.

1202/1 Sokak No:101/G Yenışehir
35110 İZMİR
☎ +90 232 4364618/4594094
✉ info@zimasziraaat.com

ES | Yaros Dau SLU

C/ Puigpaltre nº 48, Polígono Industrial UP4
17820 Banyoles (Girona)
☎ +900 983 432
✉ service.ES@mogatec.com
Horario: de 09:00 a 13:00 y 15:00 a 17:00

LU | Bobinage Georges Back

53 Rue Nic. Meyers
4918 Bascharage
☎ +352 507622
✉ +352 504889

UA | TOB „TK „Євроінструмент“ (LLC “TC “Euroinstrument”)

бул. І. Ленєє, 79
04080 м. Київ, Україна
☎ +38 (044) 332-24-12 / +38 (068) 424-41-55
✉ ikra@eurotools.com.ua

FI | Railmit Oy

Hakunivahe 1
26100 Rauma
☎ 02-822 2887 arkinen klo. 09.00 – 18.00
✉ posti@railmit.fi

MK | FEROLEKTRO D.O.O.

Str.Nikola Parapunov br.35A/3
1000 Skopje
☎ +389 2 3063190
✉ fero@t-home.mk